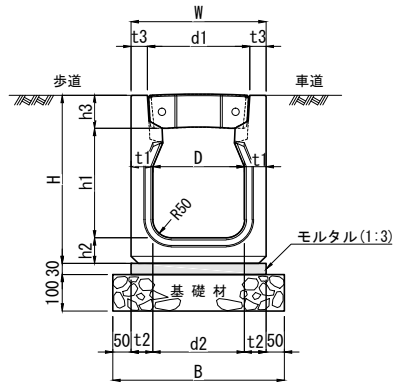


箱型U字側溝 250型 布設標準構造図 S=1/20

単位：mm



寸法表

呼び名	寸法 (mm)												参考質量 (kg)	
	W	D	H	h1	h2	h3	d1	d2	t1	t2	t3	B	1.0 m	2.0 m
250 × 250	370	250	405	250	65	90	280	250	60	60	45	470	155	315
250 × 300			460	300	70								175	355
250 × 400			565	400	75								230	70

注(1) ここでの参考質量は側溝本体の参考質量です。

材料表

10m当たり

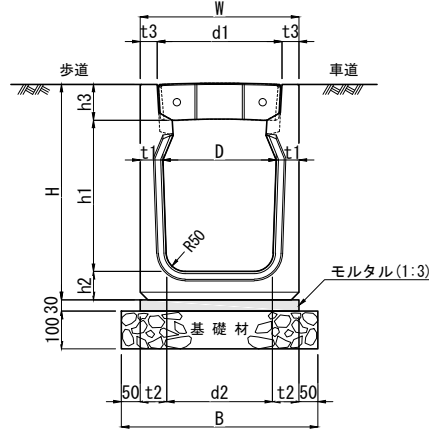
種別	規格・寸法	単位	数量	摘要
側溝	箱型U字側溝 250	本	5.0	L=2000
蓋	箱型U字側溝蓋 250用	枚	20	L=500
モルタル	1 : 3	m ³	0.111	
基礎材	C-40 (t=10cm)	m ²	4.700	

注(2) 熱膨張による端面破損を防止するために、必ず10m毎に1カ所、目地をコーキングで充填するか、エラストイト等を施工してください。

製品名	箱型U字側溝 布設標準構造図	縮尺	1/20	TOYO 東洋コンクリート工業株式会社
規格	側溝 250 × 250 ~ 250 × 400 側溝蓋 250用	製図	2015. 10. 27	
		図面番号		

箱型U字側溝 300型 布設標準構造図 S=1/20

単位：mm



寸法表

呼び名	寸法 (mm)											参考質量(kg)		
	W	D	H	h1	h2	h3	d1	d2	t1	t2	t3	B	1.0 m	2.0 m
300×300	420	300	465	300	70	95	330	300	60	60	45	520	185	370
300×400			570	400	75			280		70			225	450
300×500			675	500	80			270		75			265	530
300×600			775	600	80			260		80			300	605
300×700			880	700	85			250		85			345	695
300×800			985	800	90			240		90			395	790
300×900			1095	900	100			220		100			455	915
300×1000			1205	1000	110			200		110			525	1055

注(1) ここでの参考質量は側溝本体の参考質量です。

材料表

10m当たり

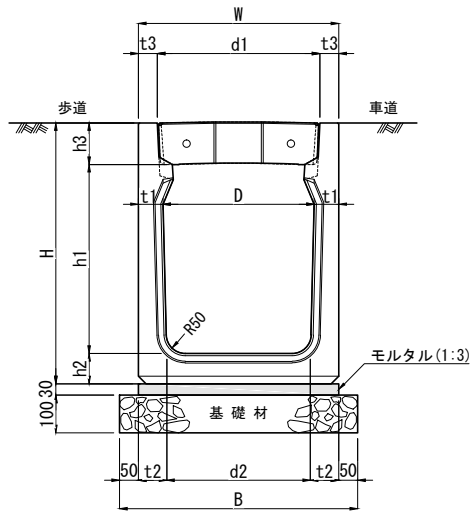
種別	規格・寸法	単位	数量	摘要
側溝	箱型U字側溝 300	本	5.0	L=2000
蓋	箱型U字側溝蓋 300用	枚	20	L=500
モルタル	1 : 3	m ³	0.126	
基礎材	C-40 (t=10cm)	m ²	5.200	

注(2) 熱膨張による端面破損を防止するために、必ず10m毎に1カ所、目地をコーキングで充填するか、エラストイト等を施工してください。

製品名	箱型U字側溝 布設標準構造図	縮尺	1/20	TOYO 東洋コンクリート工業株式会社
規格	側溝 300×300~300×1000 側溝蓋 300用	製図	2015.10.27	
		図面番号		

箱型U字側溝 400型 布設標準構造図 S=1/20

単位：mm



寸法表

呼び名	寸法 (mm)												参考質量(kg)	
	W	D	H	h1	h2	h3	d1	d2	t1	t2	t3	B	1.0 m	2.0 m
400×400	530	400	590	400	80	110	430	400	65	65	50	630	260	515
400×500			690	500	380			75					295	595
400×600			795	600	85			360					85	350

注(1) ここでの参考質量は側溝本体の参考質量です。

材料表

10m当たり

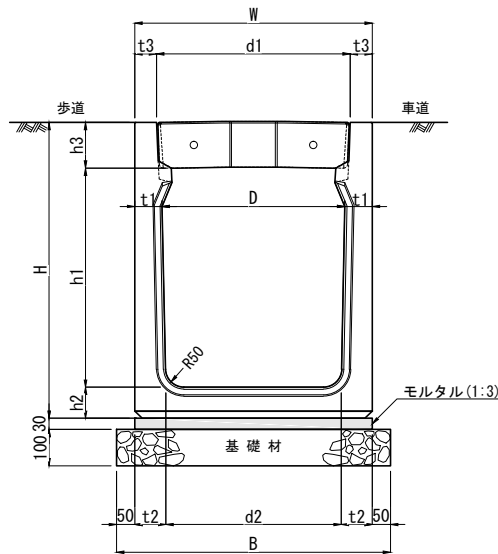
種別	規格・寸法	単位	数量	摘要
側溝	箱型U字側溝 400	本	5.0	L=2000
蓋	箱型U字側溝蓋 400用	枚	20	L=500
モルタル	1 : 3	m ³	0.159	
基礎材	C-40 (t=10cm)	m ²	6.300	

注(2) 熱膨張による端面破損を防止するために、必ず10m毎に1カ所、目地をコーキングで充填するか、エラストイト等を施工してください。

製品名	箱型U字側溝 布設標準構造図	縮尺	1/20	TOYO 東洋コンクリート工業株式会社
規格	側溝 400×400~400×600 側溝蓋 400用	製図	2015.10.27	
		図面番号		

箱型U字側溝 500型 布設標準構造図 S=1/20

単位：mm



寸法表

呼び名	寸法 (mm)												参考質量 (kg)		
	W	D	H	h1	h2	h3	d1	d2	t1	t2	t3	B	1.0 m	2.0 m	
500×500	650	500	710	500	85	125	530	500	75	75	60	750	350	705	
500×600			810	600				480					85	400	800
500×700			915	700	90			470					90	455	910

注(1) ここでの参考質量は側溝本体の参考質量です。

材料表

10m当たり

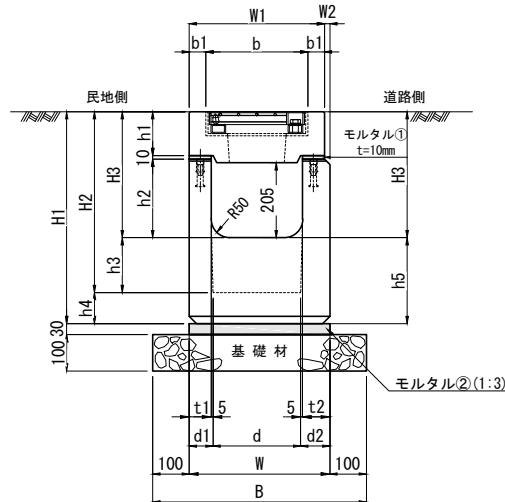
種別	規格・寸法	単位	数量	摘要
側溝	箱型U字側溝 500	本	5.0	L=2000
蓋	箱型U字側溝蓋 500用	枚	20	L=500
モルタル	1 : 3	m ³	0.195	
基礎材	C-40 (t=10cm)	m ²	7.500	

注(2) 熱膨張による端面破損を防止するために、必ず10m毎に1カ所、目地をコーキングで充填するか、エラストイト等を施工してください。

製品名	箱型U字側溝 布設標準構造図	縮尺	1/20	TOYO 東洋コンクリート工業株式会社
規格	側溝 500×500~500×700 側溝蓋 500用	製図	2015.10.27	
		図面番号		

箱型U字側溝 集水樹 250型 布設標準構造図 S=1/20

単位：mm



寸法表

呼び名	寸法 (mm)																参考質量 (kg)		
	W	W1	W2	H1	H2	H3	h1	h2	h3	h4	h5	b	b1	d	d1	d2		t1	t2
250×250	385	370	15	580	495	345	120	215	150	85	235	280	45	240	65	80	60	75	302
250×300				630	545	395		265											318
250×400				730	645	495		365											350

注(1) ここでの参考質量は上部樹及び下部樹の1組の質量です。

材料表

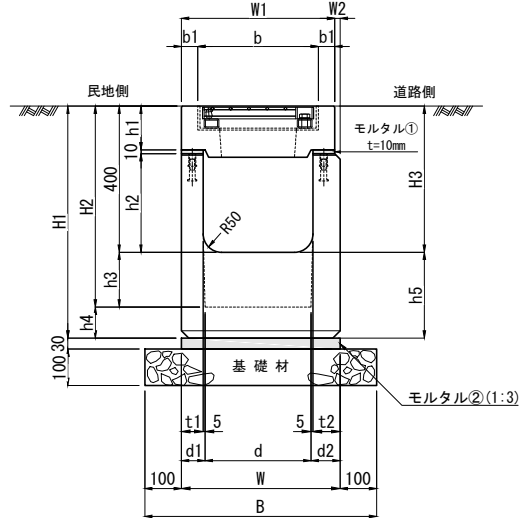
1基当たり

種別	規格・寸法	単位	数量	摘要
集水樹	箱型U字側溝 集水樹 250	個	1.0	L=1000
モルタル①	1:3	m ³	0.001	下部樹天端(t=10mm)
モルタル②	1:3	m ³	0.012	
基礎材	C-40 (t=10cm)	m ²	0.585	

注(2) 熱膨張による端面破損を防止するために、必ず10m毎に1カ所、目地をコーキングで充填するか、エラストイト等を施工してください。

箱型U字側溝 集水樹 300型 布設標準構造図 S=1/20

単位：mm



寸法表

呼び名	寸法 (mm)																		参考質量 (kg)
	W	W1	W2	H1	H2	H3	h1	h2	h3	h4	h5	b	b1	d	d1	d2	t1	t2	
300×300	435	420	15	635	550	400	120	270	150	85	235	330	45	290	65	80	60	75	340
300×400				735	650	500		370											370
300×500				835	750	600		470											400
300×600	460		40	950	850	700		570		100	250					105		100	495
300×700				1050	950	800		670											535
300×800				1150	1050	900		770											570
300×900	540		60	1270	1150	1000		870		120	270				125	125	120	120	845
300×1000				1370	1250	1100		970											900


注(1) ここでの参考質量は上部樹及び下部樹の1組の質量です。

材料表

1基当たり

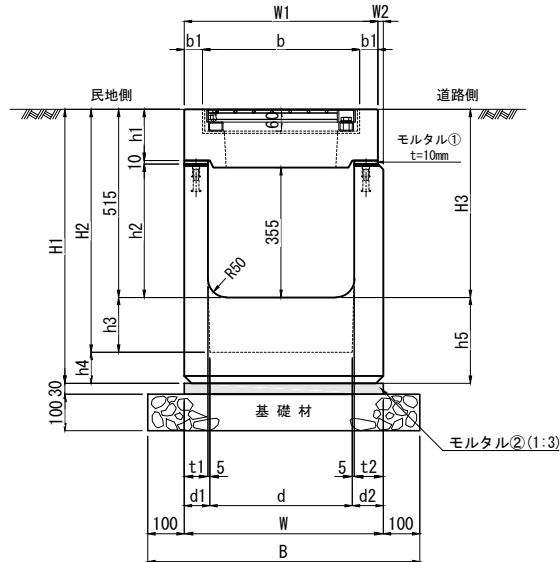
種別	規格・寸法	単位	数量	摘要
集水樹	箱型U字側溝 集水樹 300	個	1.0	L=1000
モルタル①	1 : 3	m ³	0.001	下部樹天端 (t=10mm)
モルタル②	1 : 3	m ³	0.013	
基礎材	C-40 (t=10cm)	m ²	0.635	

注(2) 熱膨張による端面破損を防止するために、必ず10m毎に1カ所、目地をコーキングで充填するか、エラストイト等を施工してください。

製品名	箱型U字側溝 集水樹 布設標準構造図	縮尺	1/20	
規格	300×300~300×1000	製図	2015.10.28	
		図面番号		東洋コンクリート工業株式会社

箱型U字側溝 集水樹 400型 布設標準構造図 S=1/20

単位：mm



寸法表

呼び名	寸法 (mm)																		参考質量 (kg)
	W	W1	W2	H1	H2	H3	h1	h2	h3	h4	h5	b	b1	d	d1	d2	t1	t2	
400×400	545	530	15	750	665	515	140	365	150	85	235	430	50	390	70	85	65	80	444

注(1) ここでの参考質量は上部樹及び下部樹の1組の質量です。

材料表

1基当たり

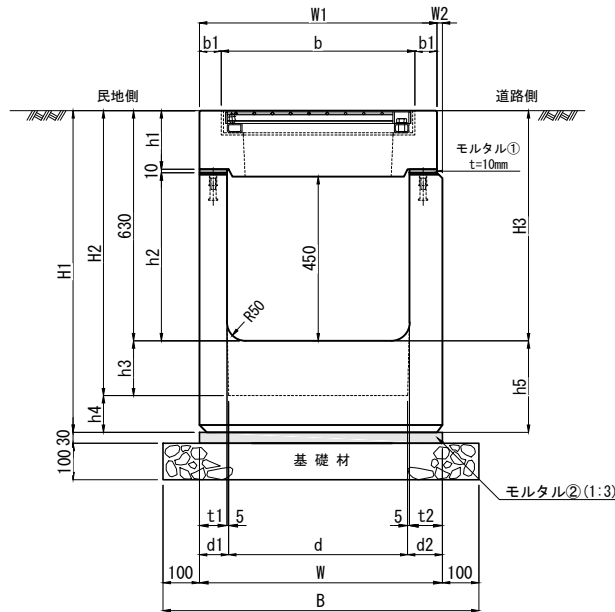
種別	規格・寸法	単位	数量	摘要
集水樹	箱型U字側溝 集水樹 400	個	1.0	L=1000
モルタル①	1 : 3	m ³	0.001	下部樹天端 (t=10mm)
モルタル②	1 : 3	m ³	0.016	
基礎材	C-40 (t=10cm)	m ²	0.745	

注(2) 熱膨張による端面破損を防止するために、必ず10m毎に1カ所、目地をコーキングで充填するか、エラストイト等を施工してください。

製品名	箱型U字側溝 集水樹 布設標準構造図	縮尺	1/20	
規格	400×400	製図	2015.10.28	
		図面番号		東洋コンクリート工業株式会社

箱型U字側溝 集水樹 500型 布設標準構造図 S=1/20

単位：mm



寸法表

呼び名	寸法 (mm)																		参考質量 (kg)
	W	W1	W2	H1	H2	H3	h1	h2	h3	h4	h5	b	b1	d	d1	d2	t1	t2	
500×500	665	650	15	880	780	630	160	460	150	100	250	530	60	490	80	95	75	90	611


注(1) ここでの参考質量は上部樹及び下部樹の1組の質量です。

材料表

1基当たり

種別	規格・寸法	単位	数量	摘要
集水樹	箱型U字側溝 集水樹 500	個	1.0	L=1000
モルタル①	1 : 3	m ³	0.002	下部樹天端 (t=10mm)
モルタル②	1 : 3	m ³	0.020	
基礎材	C-40 (t=10cm)	m ²	0.865	

注(2) 熱膨張による端面破損を防止するために、必ず10m毎に1カ所、目地をコーキングで充填するか、エラストイト等を施工してください。

製品名	箱型U字側溝 集水樹 布設標準構造図	縮尺	1/20	
規格	500×500	製図	2015.10.28	
		図面番号		東洋コンクリート工業株式会社