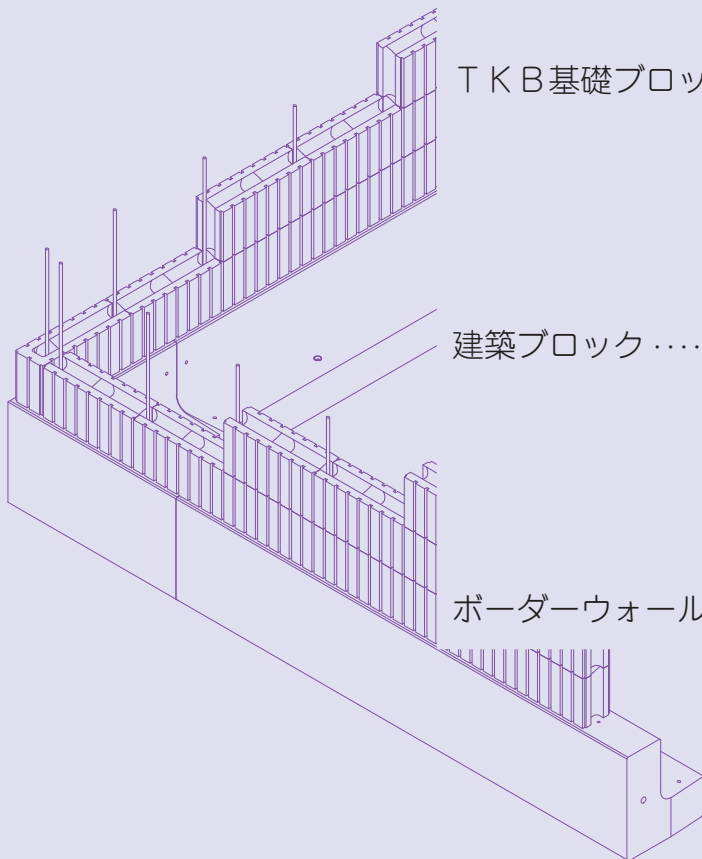
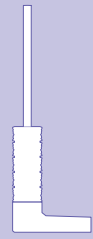
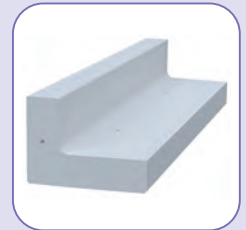


エクステリア



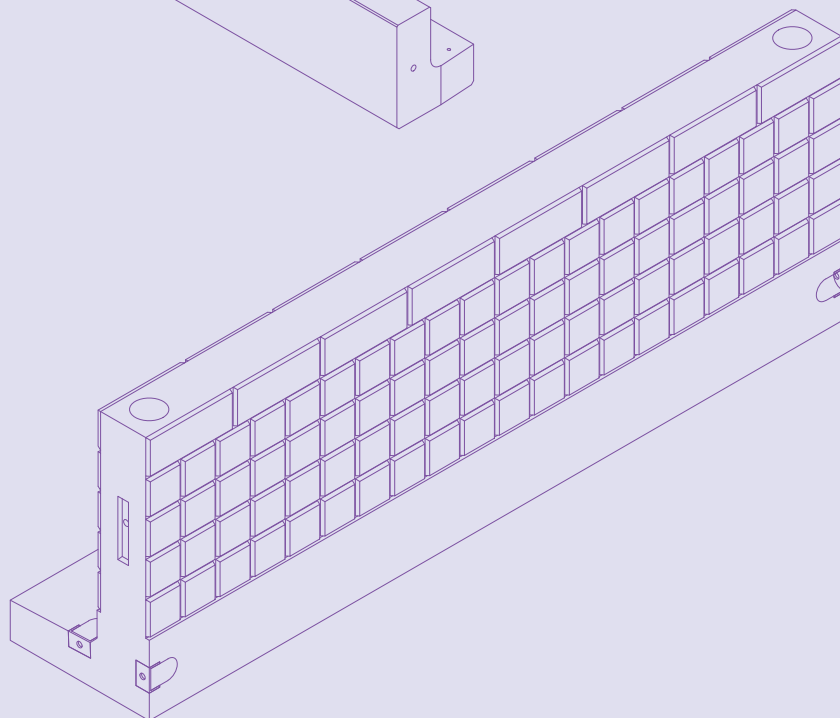
TKB基礎ブロック..... 250



建築ブロック..... 252



ボーダーウォール..... 255

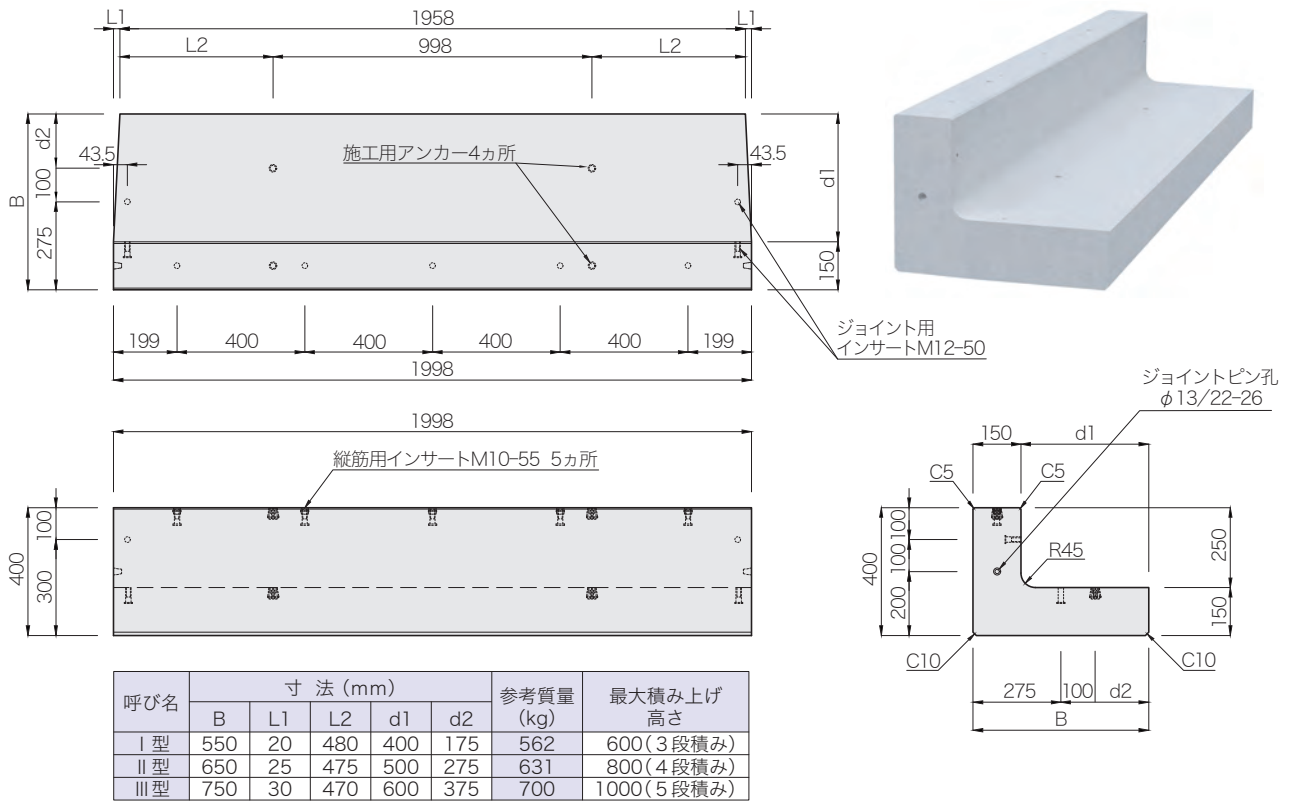


TKB基礎ブロック

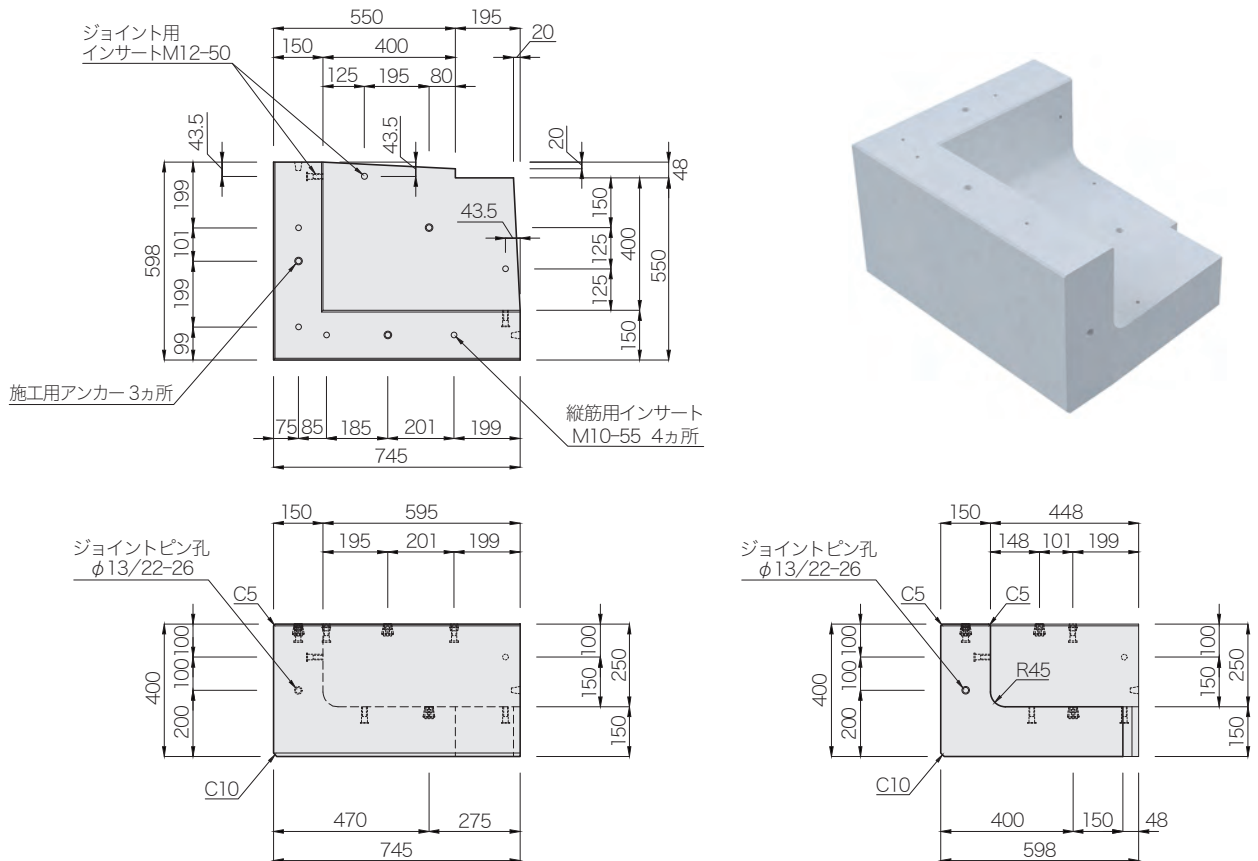
CAD data DWG
SFC

建築用空洞ブロック(厚さ12cm及び15cm)を建て込める基礎ブロックです。
 ブロックの最大積み上げ高さは600mm(3段積み)・800mm(4段積み)・1000mm(5段積み)の3種類です。

標準

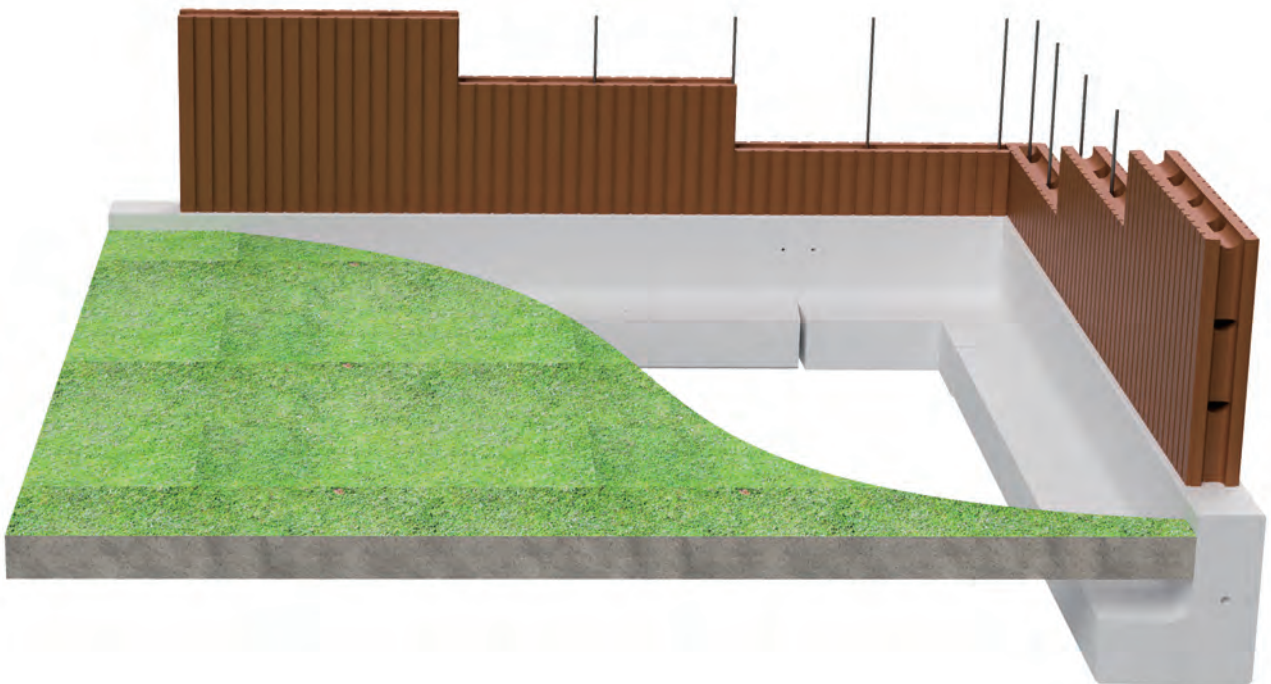
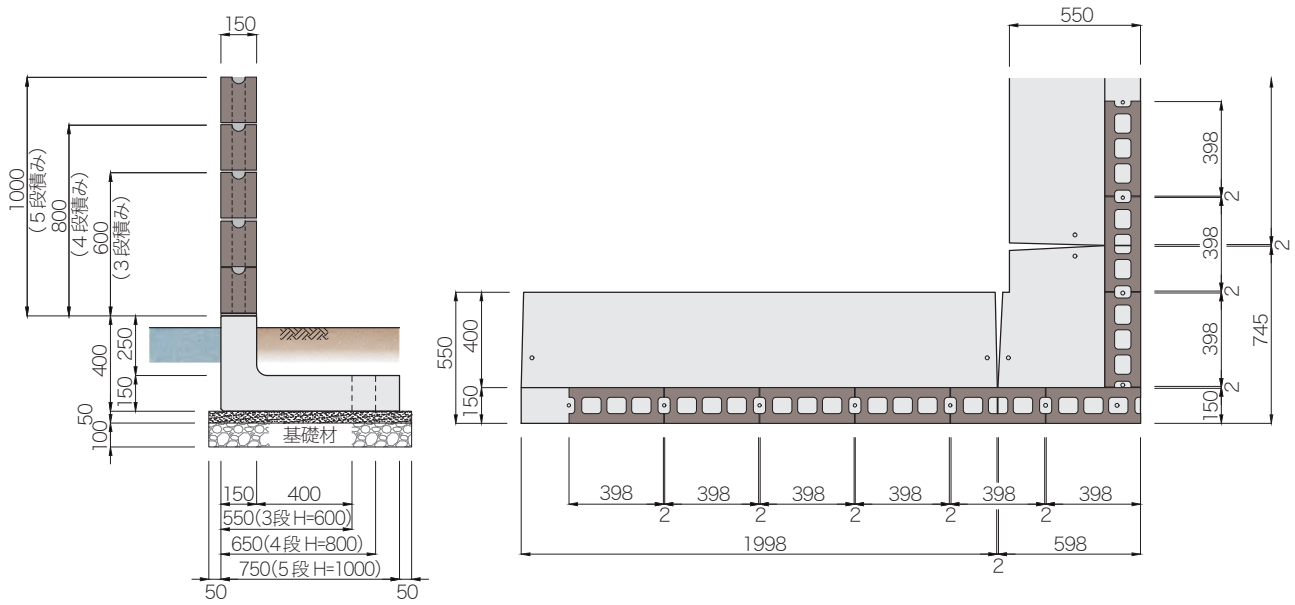


90° コーナー 参考質量：257kg



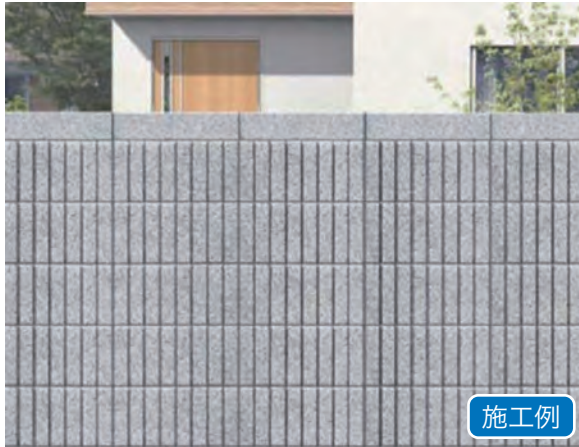
TKB基礎ブロック(建築ブロック建て込み例)

CAD data	DWG
	SFC

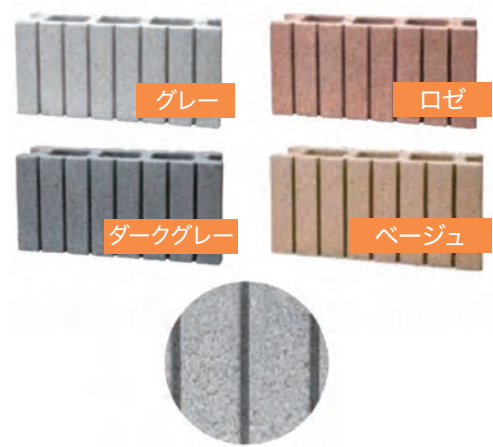


スーパーライン 12

シャープな印象がセンスを感じさせる都会派ブロック



カラーバリエーション



本製品は、淡い色ムラが特徴のソフトアンチック製品ですので、多少の色差が発生する場合があります。

スーパーライン12

品種	規格寸法(mm)	穴径(mm)	カラー	質量(kg)
基本・横兼用	L398×H190×D120	57×84	グレー	12.4
コーナー	L398×H190×D120	57×84	ダークグレー	13.2
笠置	L398×H 90×D140		ロゼ	9.2
コーナー笠置	L408×H 90×D140		ベージュ	9.8

ショットライン 12

ソフトなショットブラスト加工が人気のショットライン



カラーバリエーション



本製品は、淡い色ムラが特徴のソフトアンチック製品ですので、多少の色差が発生する場合があります。

ショットライン12

品種	規格寸法(mm)	穴径(mm)	カラー	質量(kg)
基本・横兼用	L398×H190×D120	57×84	グレー	12.4
コーナー	L398×H190×D120	57×84	ダークグレー	13.2
笠置	L398×H 90×D140		ロゼ	9.4
コーナー笠置	L408×H 90×D140		ベージュ	9.6

(注) 現物写真、色見本においては、印刷物掲載につき実物と、色あい濃度が多少異なります。

※建築ブロックは高橋建材工業株式会社の製品です。

スーパーライン 15

シャープでスタイリッシュなイメージのスーパーライン



カラーバリエーション



本製品は、淡い色ムラが特徴のソフトアンチック製品ですので、多少の色差が発生する場合があります。

スーパーライン15

品種	規格寸法(mm)	穴径(mm)	カラー	質量(kg)
基本・横兼用	L398×H190×D150	69×81	グレー	16.2
コーナー	L398×H190×D150	69×81	ダークグレー	16.3
笠置(笠コーナー兼用)	L398×H100×D160		ロゼ ベージュ	11.8

ショットライン 15

表面ショット加工で高級感あふれるショットライン



カラーバリエーション



本製品は、淡い色ムラが特徴のソフトアンチック製品ですので、多少の色差が発生する場合があります。

ショットライン15

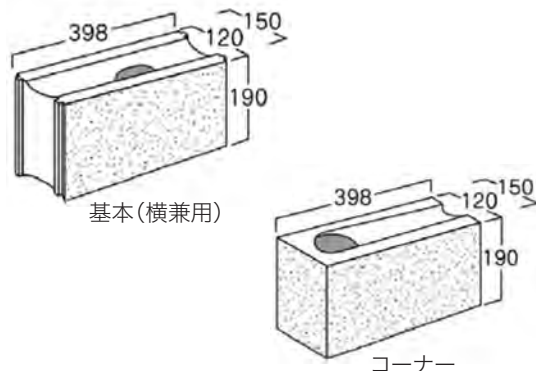
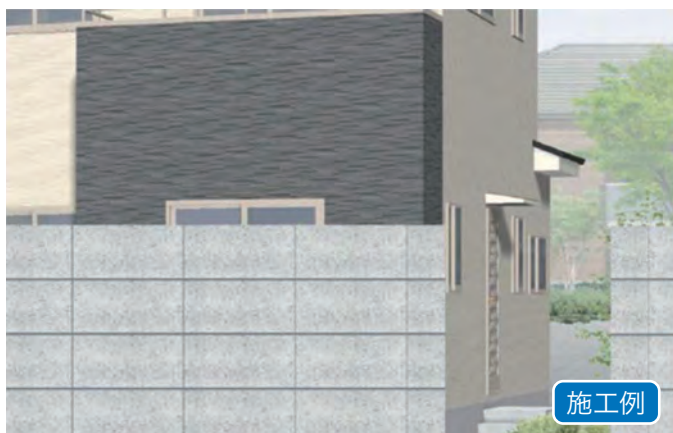
品種	規格寸法(mm)	穴径(mm)	カラー	質量(kg)
基本・横兼用	L398×H190×D150	69×81	グレー	16.2
コーナー	L398×H190×D150	69×81	ダークグレー	16.3
笠置(笠コーナー兼用)	L398×H100×D160		ロゼ ベージュ	11.8

(注) 現物写真、色見本においては、印刷物掲載につき実物と、色あい濃度が多少異なります。

120MN/150MN(縦目地なし)

施工が更に容易になった待望の縦目地なしブロック新登場

形状寸法図



(注)本製品はJIS規格外品です。
あらかじめご了承ください。

品種	規格寸法(mm)	穴径(mm)	隅穴径(mm)	質量(kg)
120MN 基本・横兼用	L398×H190×D120	69×81	-	11.8
120MN コーナー	L398×H190×D120	69×81	60×100	11.9
150MN 基本・横兼用	L398×H190×D150	97×75	-	13.5
150MN コーナー	L398×H190×D150	97×75	80×100	14.1

(注)現物写真、色見本においては、印刷物掲載につき実物と、色あい濃度が多少異なります。

化粧ブロック施工例



使用ブロック
ショットライン12(グレー&ロゼ)
基本・横兼用及びコーナー



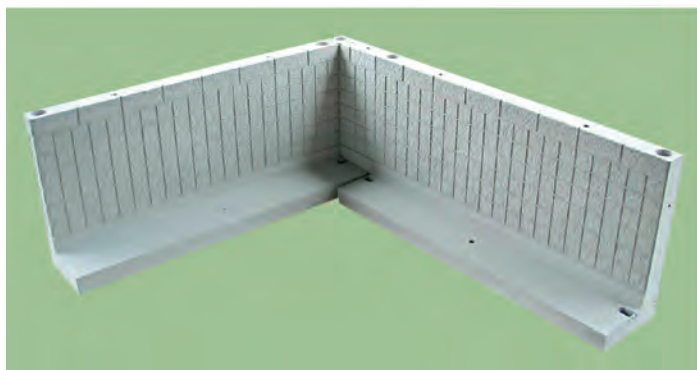
使用ブロック
ハーフライン12(グレー)
基本・横兼用及びコーナー
笠置(グレー)
基本及びコーナー

ボーダーウォール

BORDER WALL

PAT.P

新発想のフェンスブロック
ボーダーウォール



メリット

1

仕上りがキレイ

様々な住宅や街並に自然に溶け込むモダンなデザインで景観性を高めます。



施工前



施工後

メリット

2

施工の省力化を実現

基礎とブロックの一体化により、作業効率が向上し、施工の省略化と施工時間の短縮が図れます。

従来の施工は……



型枠の設置・撤去や生コンの打設・養生など……
やることがいっぱいだ～

ボーダーウォールなら

コンクリート二次製品を並べるだけで、
布設や接続も簡単だ～



メリット

3

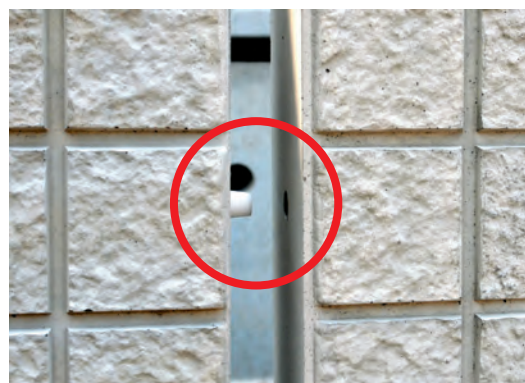
ガッチッと連結

基礎部のボルト接続と断面部のピンジョイントにより、連続性が向上し、コーナー部もガッチリ接続できます。



ガッチリくい込み
地震に強く安心です

コーナー部接続

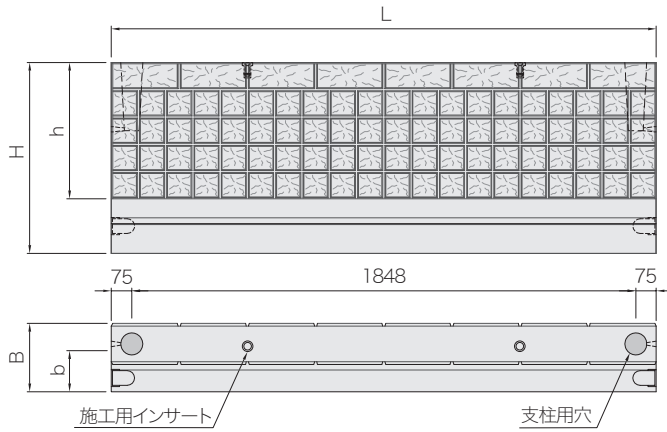


ピンジョイント

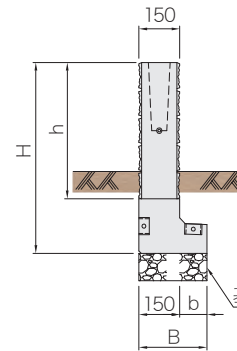
ボーダーウォール

CAD data DWG
SFC

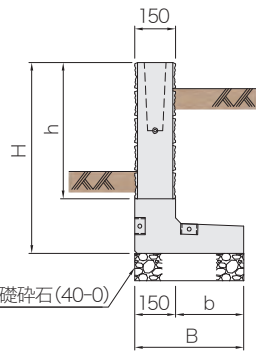
標準部



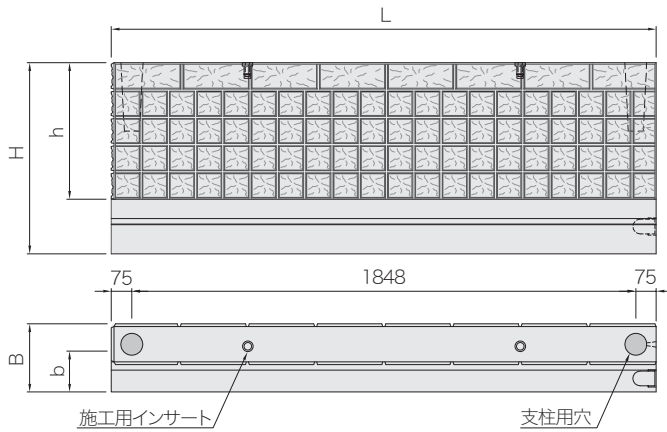
基本タイプ



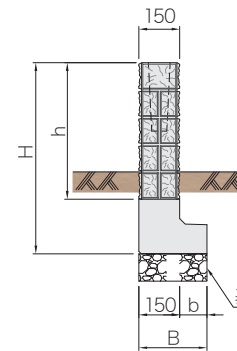
土留タイプ



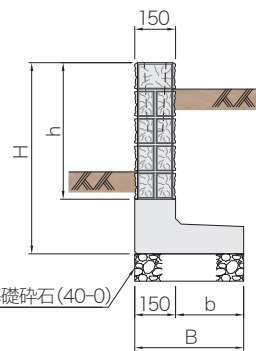
端部



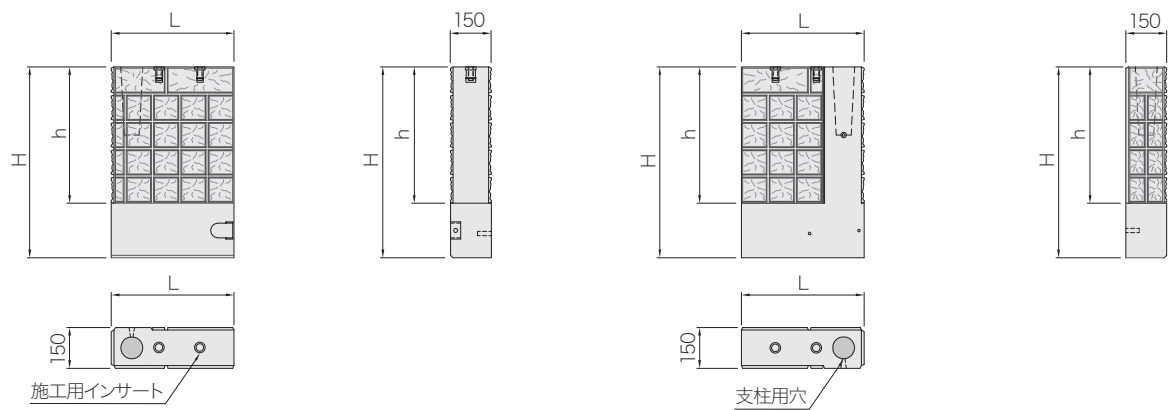
基本タイプ



土留タイプ



コーナー部



呼び名		寸法 (mm)					参考質量 (kg)	
		H	h	B	b	L		
標準部	基本	H=500	500	300	250	100	1998	388
		H=700	700	500				516
		H=900	900	700	300	150		678
	土留	H=500	500	300	350	200		437
		H=700	700	500	400	250		590
		H=900	900	700	450	300		753
端部	基本	H=500	500	300	250	100	1998	388
		H=700	700	500				516
		H=900	900	700	300	150		678
	土留	H=500	500	300	350	200		437
		H=700	700	500	400	250		590
		H=900	900	700	450	300		753
コーナー部	土留	H=500	500	300	-	-	400	67
		H=700	700	500	-	-	450	108
		H=900	900	700	-	-	500	150

ボーダーウォール

外構工事を追求してたどりついた「ボーダーウォール」という答え



施工要領



①専用吊具の取付け



②製品の吊上げ、吊り下ろし
(2点吊り、基本タイプ)



③製品の吊上げ、吊り下ろし
(3点吊り、土留めタイプ)



④連結用ジョイントピン



⑤製品の据付



⑥連結部の締め付け(側壁)



⑦連結部の締め付け(底版)



⑧吊り用インサート専用キャップ



⑨施工完了

※詳しくは別紙施工要領書がございますので担当営業までお問い合わせください。