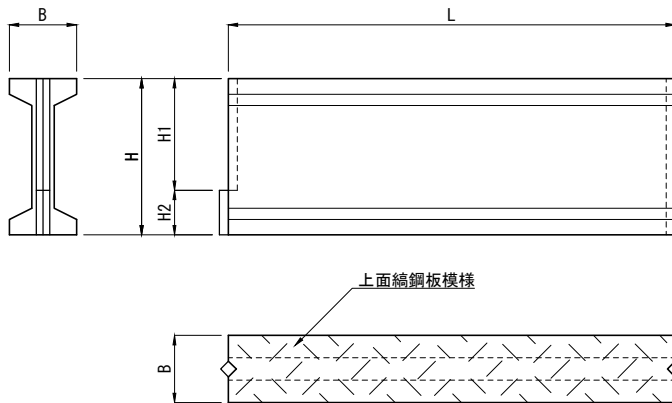


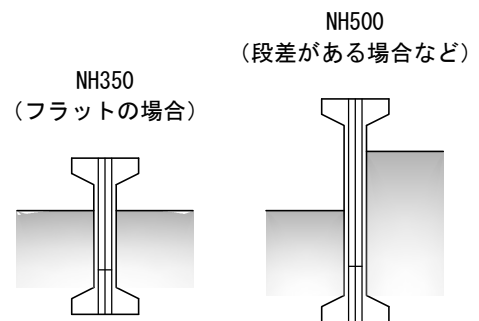
## 畦畔ブロック

- ・水田の畔（あぜ）に使用するI形のコンクリートパネルです。
- ・畦作り、畦塗り、畦の除草などの作業が不要で高齢化社会に適しています。  
また、耕作面積を最大限有効に活用できる他、耐久性のあるコンクリートパネルのため半永久的に畦畔を構築できます。
- ・天端の幅は歩きやすい150mmの幅として天端面は滑り止めの縞鋼板模様となっています。
- ・製品質量も人力施工ができるように軽量化していますので、施工においても特殊な機具、機械も必要なく工事費も経済的です。
- ・パネル端面にジョイントの凹凸を設けていますので施行通りが簡単にとれ施工しやすく端部凹凸の隙間にモルタルを充填してパネルの一体性が確保できますのでパネルのずれを防止できます。



呼び名	寸法 (mm)					参考質量 ( Kg )
	H	B	L	H1	H2	
NH350	350	150	1000	250	100	60
NH500	500			375	125	80

### 畦畔ブロックの施行例



製品名	畦畔ブロック	図面番号	
規格	NH350・500		
製図	2009.03.02 縮尺 1/16		