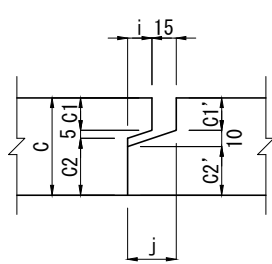


長尺U横断溝[グレーチング式ボルト固定型] (T-25 横断)

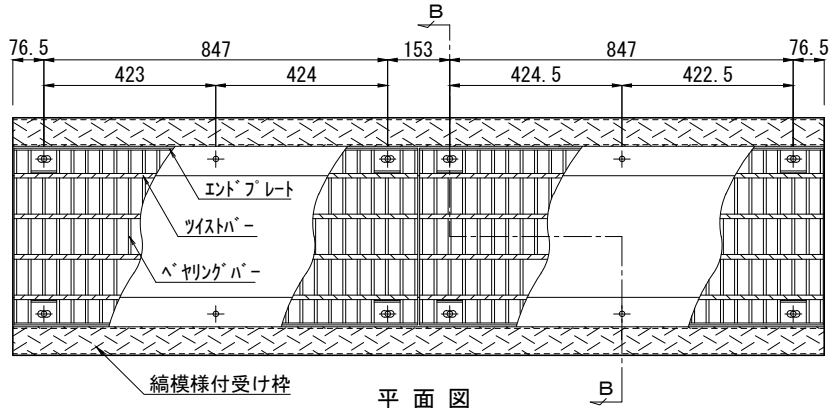
輪荷重 横断	T-25	CAD data	DWG SFC
-----------	-------------	-------------	------------

長尺U字溝[KUR]の車面横断部(乗り入れ部)に使用するT-25横断専用のグレーチングボルト固定式横断溝です。
 特に横断溝天端部においては滑り止めを施した専用Zアングル受け枠で天端全周を補強し、重車両の安全走行とすり減り抵抗性及び強度、耐久性の向上を十分に配慮して設計された製品です。
 また、グレーチングは専用の緩衝ゴム板を使用して受け枠に直接ボルト固定しますので車面横断走行による振動でボルトがゆるんだりする不具合が非常に少ないです。
 また、長尺Uと接続する場合、集水柵を介せず直接施工が可能です。

単位 : mm

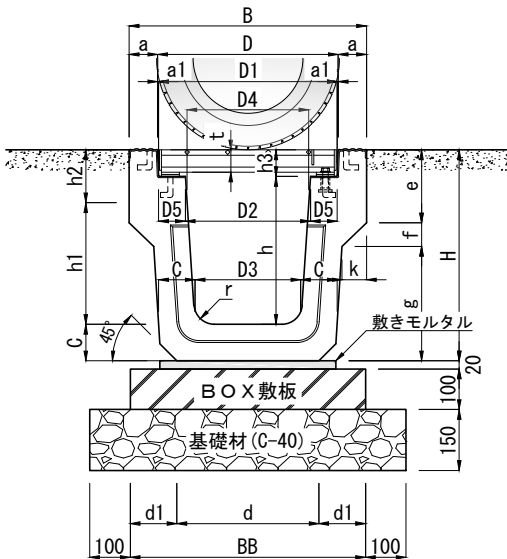


継手詳細図

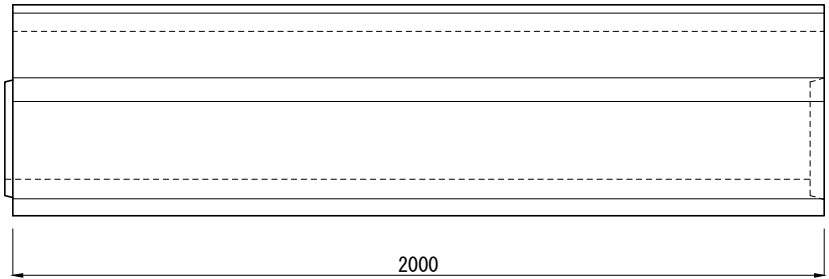


平面図

輪荷重 T-25横断



B-B断面図



側面図

呼び名	寸法 (mm)																				参考質量 ⁽¹⁾ (Kg)										
	B	H	D	D1	D2	D3	D4	D5	h	h1	h2	h3	d	d1	BB	a	a1	c	e	f		k	g	t	r	C1	C2	C1'	C2'	i	j
250×250	480	425	390	385	254.8	215	250	65.1	284.5	250	100	65.5	260	160	580	45	2.5	75	115	45	44.3	265	55	50	20	35	20	30	15	30	460
300×300	585	520	445	440	308.6	260	300	65.7	364.5	300	130		350	115		70		90	180	58	60.5	282			40	45	40	20	35	701	
300×400	605	630				250	300		464.5	400						80		100	184			388				55		50		856	
350×350	645	575	495	490	358.6	305	350		409.5	350		70.5	400	90		75		95	182			335	60			50		45		814	
350×400	655	630				300	350		459.5	400						80		100	184			388				55		50		888	
400×400	705		545	538.2	406.8	350	400		454.5			75.5	450	125	700		3.4							65	70					942	
400×500	725	740				335			554.5	500						90		110	189	59	61.5	492				65		60		1122	

注(1) グレーチングは細目タイプもあります。
 (2) 寸法 BB は BOX敷板300及び400を使用した場合の幅寸法となります。

製品名	長尺U横断溝[グレーチング式ボルト固定型]	図面番号	
規格	250×250~400×500 (T-25横断)		
製図	2011.10.5		

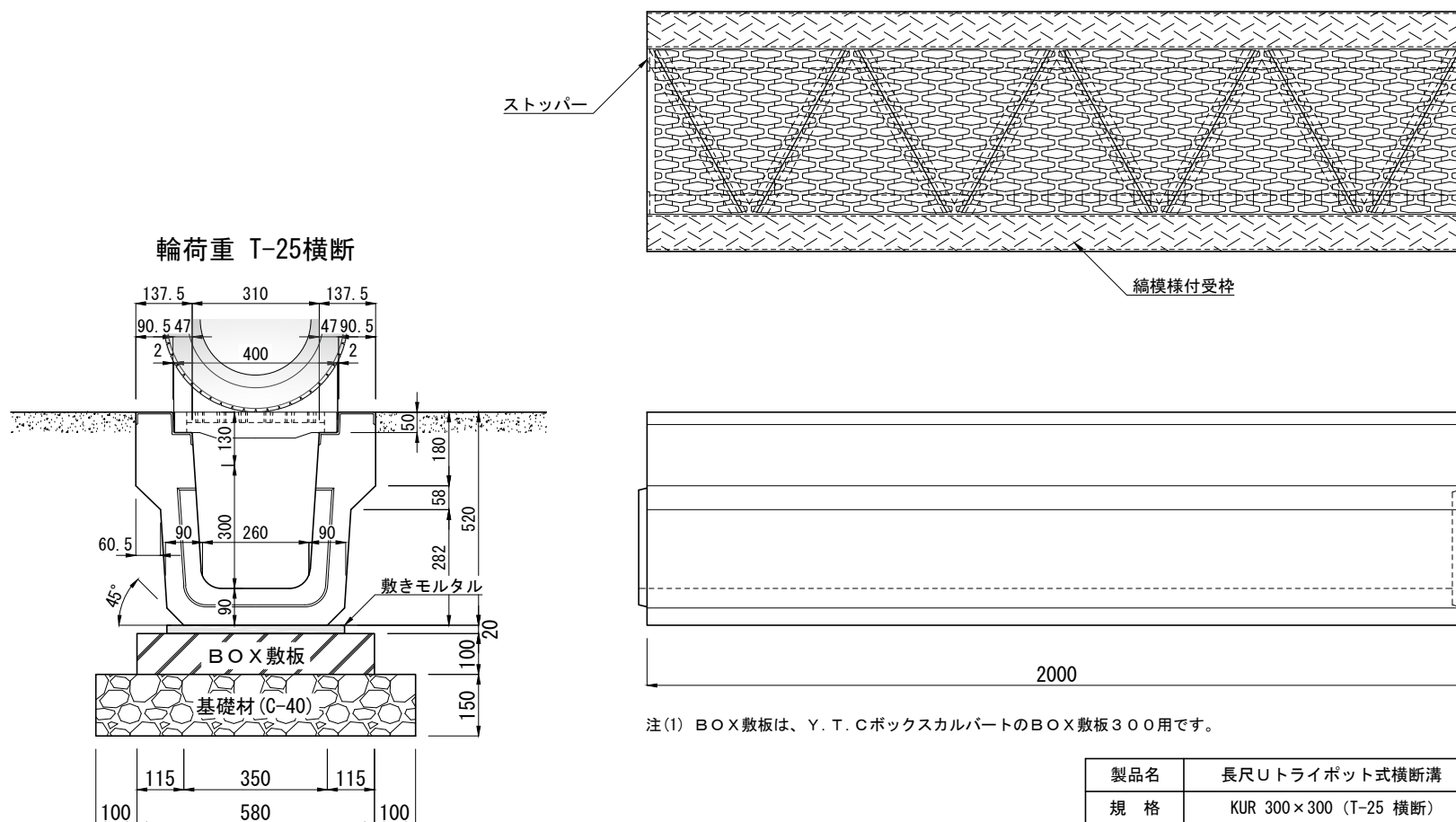
長尺Uトライポット式横断溝 KUR 300×300 (T-25 横断)

輪荷重
横断 **T-25**

CAD data	DWG SFC
-------------	------------

長尺U字溝[KUR]の車両横断部（乗り入れ部）に使用するT-25横断専用のトライポットグレーチング式横断溝です。
 グレーチング三点支持で蓋同士が互いにかみ合う構造のため、車両走行時の騒音が発生せず、浮き上がり、跳ね上がりが起こらず、中間の一枚を持ち上げて外せませんので、盗難防止になります。
 また、グレーチング表面に特殊な突起を設けているため滑りにくく、横断溝天端部においては滑り止めに施した専用Zアングル受け枠で天端全周を補強し、重車両の安全走行とすり減り抵抗性及び強度、耐久性の向上を十分に配慮して設計された製品です。
 また、長尺Uと接続する場合、集水柵を介せず直接施工が可能です。

単位：mm



注(1) BOX敷板は、Y.T.CボックスカルパートのBOX敷板300用です。

製品名	長尺Uトライポット式横断溝		図面番号	
規格	KUR 300×300 (T-25 横断)			東洋コンクリート工業株式会社
製図	2011.10.5	縮尺		