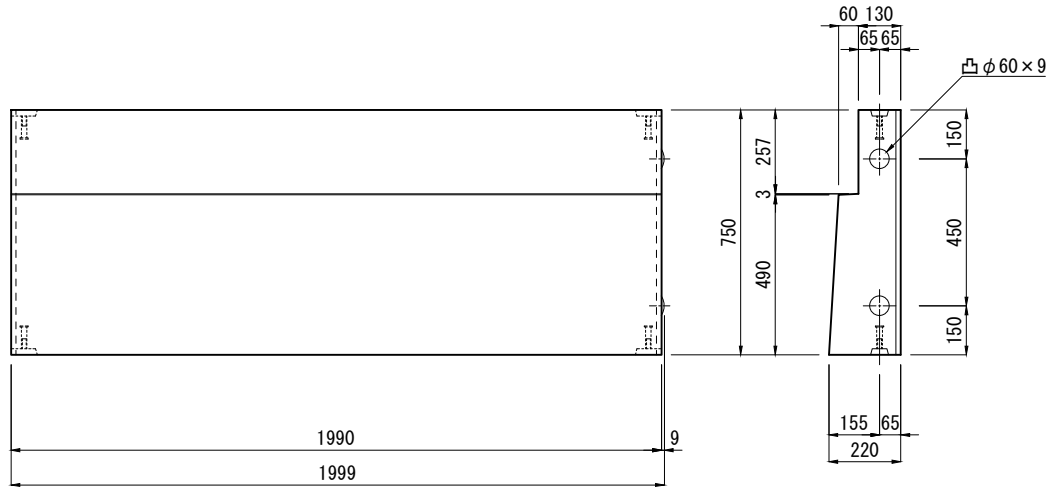


# 街渠エプロンブロック

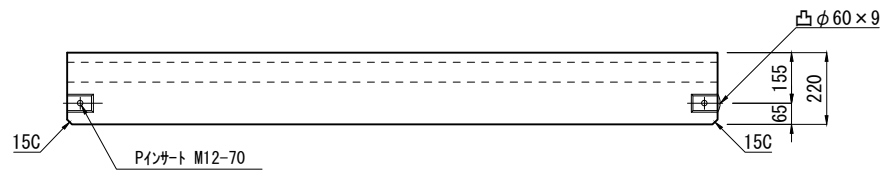
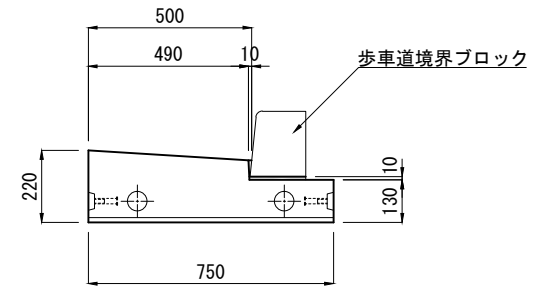
750 × 1990 × 130/220

(参考質量 : 635kg)

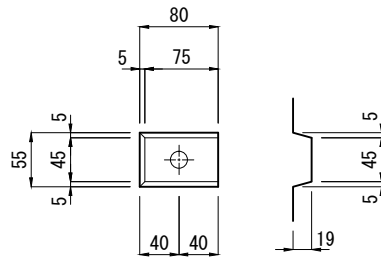
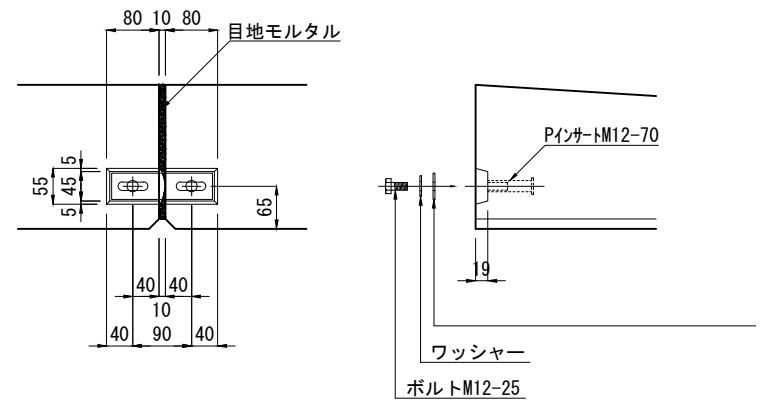
L形街渠のエプロン部を製品化したものです。境界ブロックはA、B、Cいずれも施工できます。



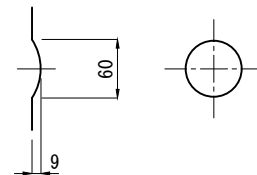
組み合わせ詳細図



接続金具部詳細図



ジョイント部詳細図



凸φ60×9 部詳細図

製品名	街渠エプロンブロック	図面番号	
規格	750 × 1990 × 130/220		
製図	2012.08.09		
東洋コンクリート工業株式会社			