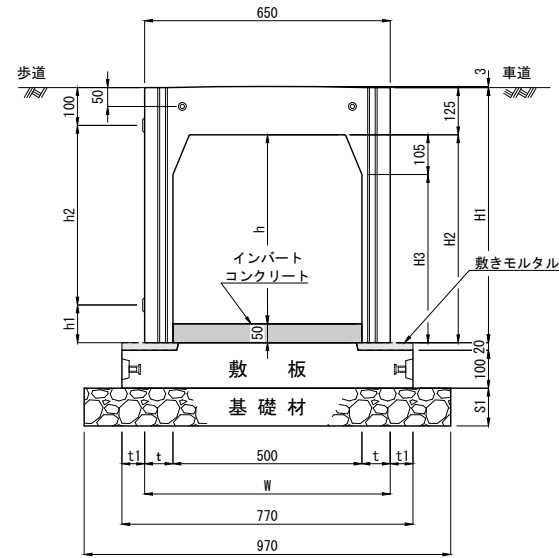


サイドレーン側溝 布設標準構造図 S=1/20

500型 (500×500~800)

単位 mm



寸法表

呼び名	寸法 (mm)										参考質量 (kg)
	H1	H2	H3	h	h1	h2	W	S1	t	t1	
500×500	675	550	445	500	100	475	650	100	75	60	635
500×600	775	650	545	600	200						710
500×700	875	750	645	700	300						780
500×800	975	850	745	800	400						850

材料表

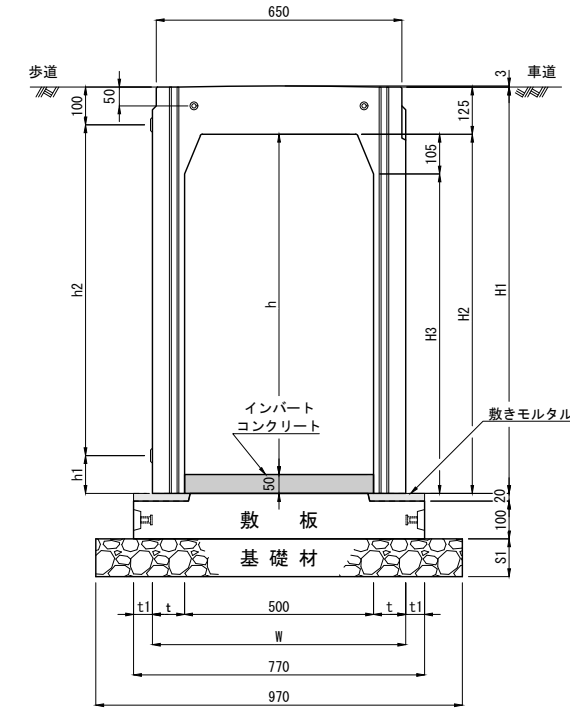
10m当たり

種別	規格・寸法	単位	数量	摘要
側溝	サイドレーン側溝 500	本	5.0	L=2000
インバートコンクリート	18-8-20	m <sup>3</sup>	0.250	
敷モルタル	1:3	m <sup>3</sup>	0.059	
敷板	サイドレーン敷板 500用	本	5.0	L=2000
基礎材	C-40 (t=10cm)	m <sup>3</sup>	9.7	

サイドレーン側溝 布設標準構造図 S=1/20

500型 (500×900~1400)

単位 mm



寸法表

呼び名	寸法 (mm)										参考質量 (kg)
	H1	H2	H3	h	h1	h2	W	S1	t	t1	
500×900	1075	950	845	900	100	875	670	100	85	50	1015
500×1000	1175	1050	945	1000	200			150			1095
500×1100	1275	1150	1045	1100	300						1175
500×1200	1375	1250	1145	1200	100	1175	690		95	40	1375
500×1300	1475	1350	1245	1300	200						1470
500×1400	1575	1450	1345	1400	300						1550

材料表

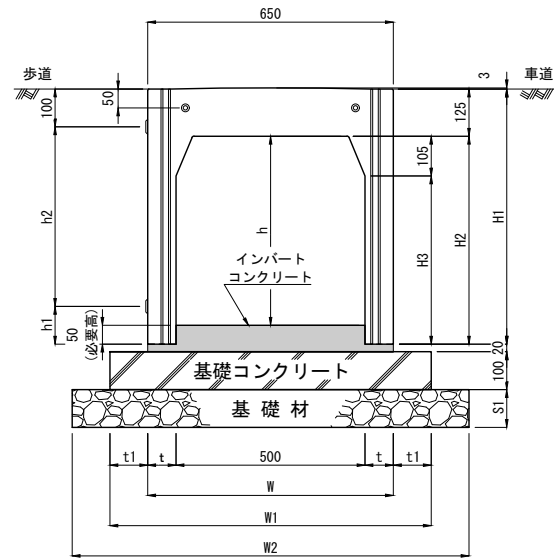
10m当たり

種別	規格・寸法	単位	数量	摘要
側溝	サイドレーン側溝 500	本	5.0	L=2000
インバートコンクリート	18-8-20	m <sup>3</sup>	0.250	
敷モルタル	1:3	m <sup>3</sup>	0.059	
敷板	サイドレーン敷板 500用	本	5.0	L=2000
基礎材	C-40 (t=10cm)	m <sup>3</sup>	9.7	h=900
	C-40 (t=15cm)			h=1000~1400

アイドレーン側溝 布設標準構造図 S=1/20

500型 (500×500~800)

単位 mm



寸法表

呼び名	寸法 (mm)												参考質量 (kg)
	H1	H2	H3	h	h1	h2	W	W1	W2	S1	t	t1	
500×500	675	550	445	500	100	475	650	850	1050	100	75	100	635
500×600	775	650	545	600	200								710
500×700	875	750	645	700	300								780
500×800	975	850	745	800	400								850

材料表

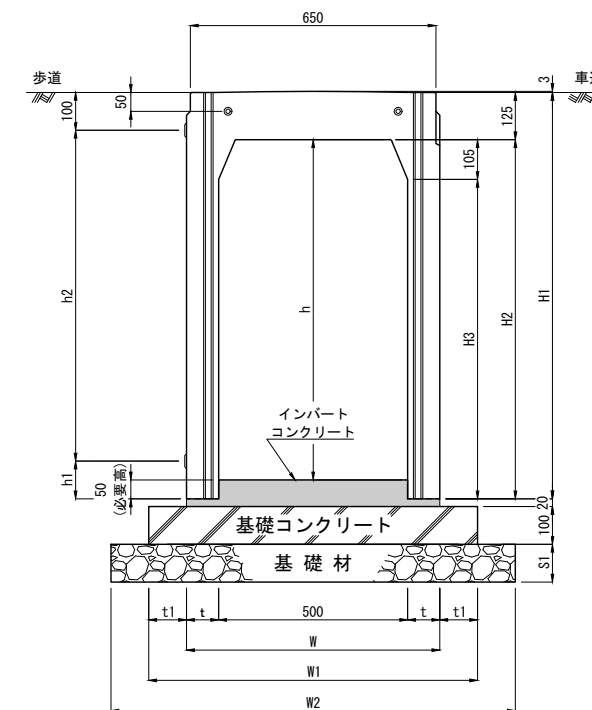
10m当たり

種別	規格・寸法	単位	数量	摘要
側溝	アイドレーン側溝 500	本	5.0	L=2000
インバートコンクリート	18-8-20	m <sup>3</sup>	0.380	
基礎コンクリート	18-8-20	m <sup>3</sup>	0.850	
基礎材	C-40 (t=10cm)	m <sup>3</sup>	10.5	

アイドレーン側溝 布設標準構造図 S=1/20

500型 (500×900~1400)

単位 mm



寸法表

呼び名	寸法 (mm)												参考質量 (kg)
	H1	H2	H3	h	h1	h2	W	W1	W2	S1	t	t1	
500×900	1075	950	845	900	100	875	670	870	1070	100	85	100	1015
500×1000	1175	1050	945	1000	200					150			1095
500×1100	1275	1150	1045	1100	300								1175
500×1200	1375	1250	1145	1200	100	1175	690	890	1090		95	100	1375
500×1300	1475	1350	1245	1300	200								1470
500×1400	1575	1450	1345	1400	300								1550

材料表

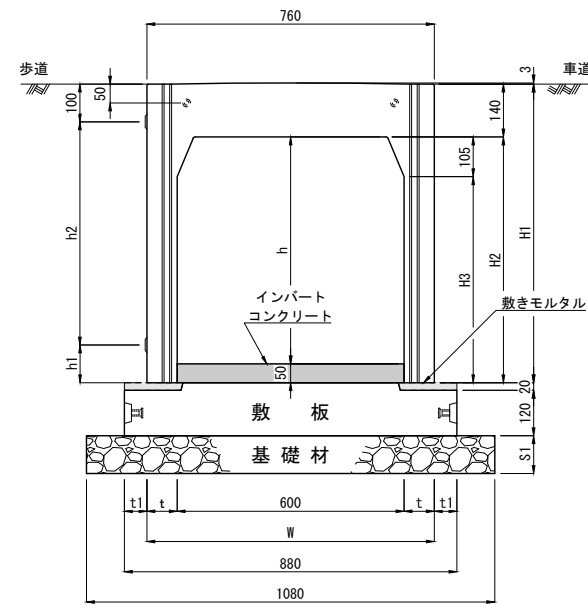
10m当たり

種別	規格・寸法	単位	数量	摘要
側溝	アイドレーン側溝 500	本	5.0	L=2000
インバートコンクリート	18-8-20	m <sup>3</sup>	0.384	h=900~1100
			0.388	h=1200~1400
基礎コンクリート	18-8-20	m <sup>3</sup>	0.870	h=900~1100
			0.890	h=1200~1400
基礎材	C-40 (t=10cm)	m <sup>3</sup>	10.7	h=900
	C-40 (t=15cm)			h=1000~1100
	C-40 (t=15cm)			h=1200~1400

アイドレーン側溝 布設標準構造図 S=1/20

600型 (600×600~900)

単位 mm



寸法表

呼び名	寸法 (mm)										参考質量 (kg)
	H1	H2	H3	h	h1	h2	W	S1	t	t1	
600×600	790	650	545	600	100	590	760	100	80	60	800
600×700	890	750	645	700	200						875
600×800	990	850	745	800	300						950
600×900	1090	950	845	900	400						1025

材料表

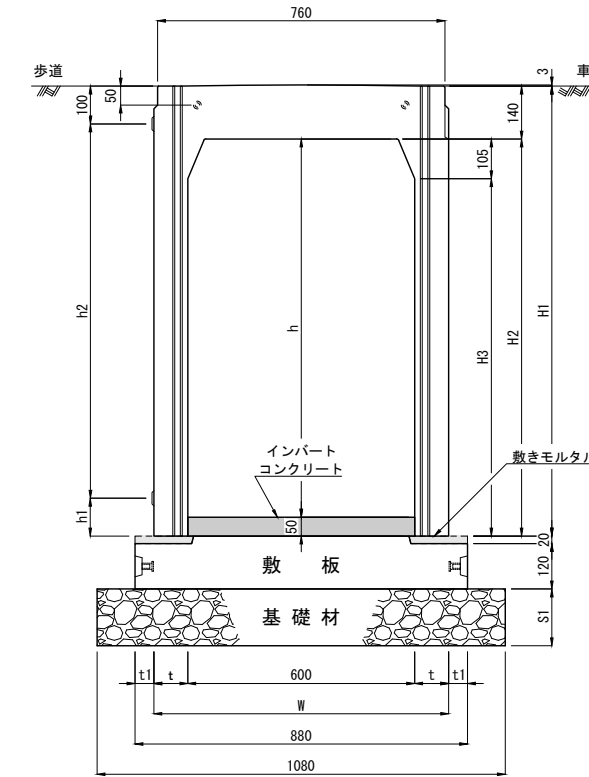
10m当たり

種別	規格・寸法	単位	数量	摘要
側溝	アイドレーン側溝 600	本	5.0	L=2000
インパートコンクリート	18 - 8 - 20	m <sup>3</sup>	0.300	
敷モルタル	1 : 3	m <sup>3</sup>	0.061	
敷板	アイドレーン 敷板 600用	本	5.0	L=2000
基礎材	C-40 (t=10cm)	m <sup>3</sup>	10.8	

アイドレーン側溝 布設標準構造図 S=1/20

600型 (600×1000~1500)

単位 mm



寸法表

呼び名	寸法 (mm)										参考質量 (kg)
	H1	H2	H3	h	h1	h2	W	S1	t	t1	
600×1000	1190	1050	945	1000	100	990	780	150	90	50	1205
600×1100	1290	1150	1045	1100	200						1290
600×1200	1390	1250	1145	1200	300						1375
600×1300	1490	1350	1245	1300	100	1290	800		100	40	1595
600×1400	1590	1450	1345	1400	200						1685
600×1500	1690	1550	1445	1500	300						1780

材料表

10m当たり

種別	規格・寸法	単位	数量	摘要
側溝	アイドレーン側溝 600	本	5.0	L=2000
インパートコンクリート	18 - 8 - 20	m <sup>3</sup>	0.300	
敷モルタル	1 : 3	m <sup>3</sup>	0.061	
敷板	アイドレーン 敷板 600用	本	5.0	L=2000
基礎材	C-40 (t=15cm)	m <sup>3</sup>	10.8	

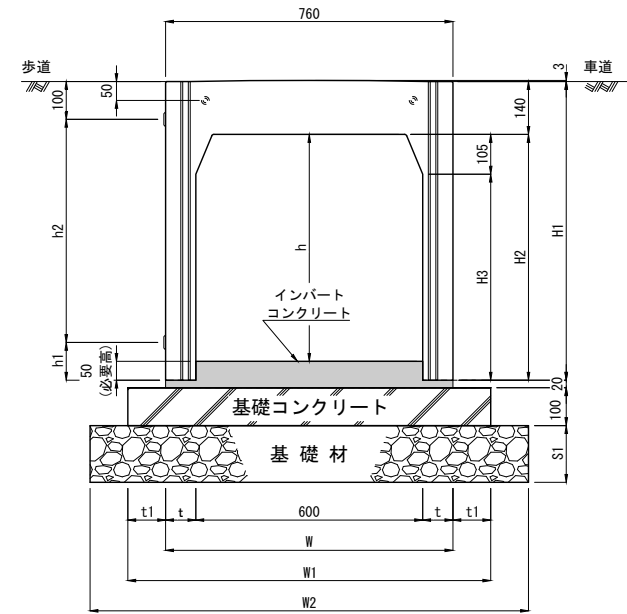
製品名	アイドレーン側溝 布設標準構造図	縮尺	1/20
規格	側溝 600×600~600×1500	製図	E2021.11.27 R2022.06.21
	アイドレーン側溝 敷板 600用	図面番号	



アイドレーン側溝 布設標準構造図 S=1/20

600型 (600×600~900)

単位 mm



寸法表

呼び名	寸法 (mm)											参考質量 (kg)	
	H1	H2	H3	h	h1	h2	W	W1	W2	S1	t		t1
600×600	790	650	545	600	100	590	760	960	1160	100	80	100	800
600×700	890	750	645	700	200								875
600×800	990	850	745	800	300								950
600×900	1090	950	845	900	400								1025

材料表

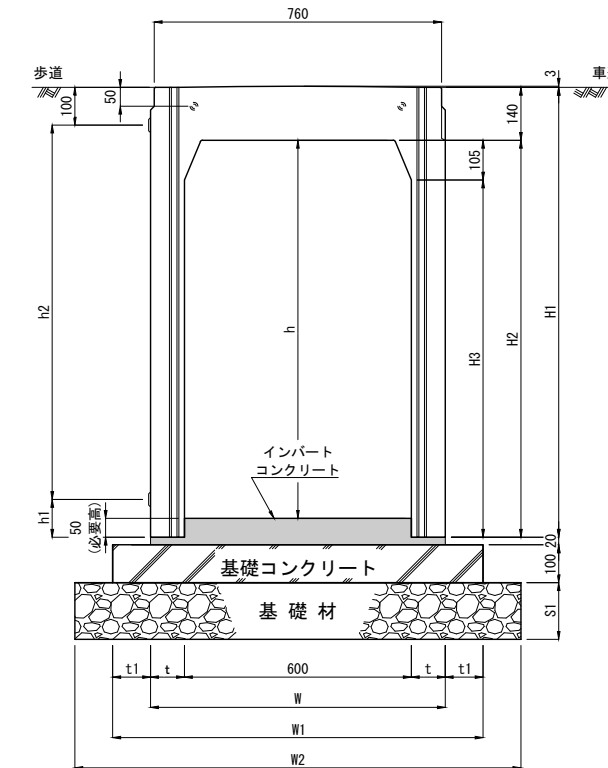
10m当たり

種別	規格・寸法	単位	数量	摘要
側溝	アイドレーン側溝 600	本	5.0	L=2000
インバートコンクリート	18-8-20	m <sup>3</sup>	0.452	
基礎コンクリート	18-8-20	m <sup>3</sup>	0.880	
基礎材	C-40 (t=10cm)	m <sup>3</sup>	9.7	

アイドレーン側溝 布設標準構造図 S=1/20

600型 (600×1000~1500)

単位 mm



寸法表

呼び名	寸法 (mm)											参考質量 (kg)	
	H1	H2	H3	h	h1	h2	W	W1	W2	S1	t		t1
600×1000	1190	1050	945	1000	100	990	780	980	1180	150	90	100	1205
600×1100	1290	1150	1045	1100	200								1290
600×1200	1390	1250	1145	1200	300								1375
600×1300	1490	1350	1245	1300	100	1290	800	1000	1200		100	100	1595
600×1400	1590	1450	1345	1400	200								1685
600×1500	1690	1550	1445	1500	300								1780

材料表

10m当たり

種別	規格・寸法	単位	数量	摘要
側溝	アイドレーン側溝 600	本	5.0	L=2000
インバートコンクリート	18-8-20	m <sup>3</sup>	0.456	h=1000~1200
			0.460	h=1300~1500
基礎コンクリート	18-8-20	m <sup>3</sup>	0.980	h=1000~1200
			1.000	h=1300~1500
基礎材	C-40 (t=15cm)	m <sup>3</sup>	11.8	h=1000~1200
			12.0	h=1300~1500