

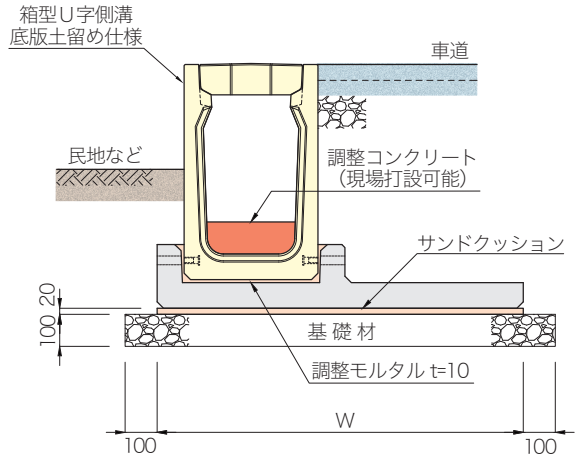
箱型U字側溝 土留め用底版

CAD data DWG
SFC

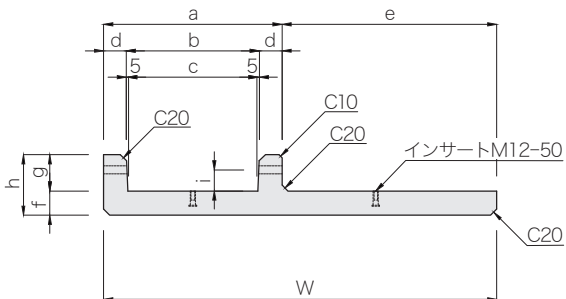
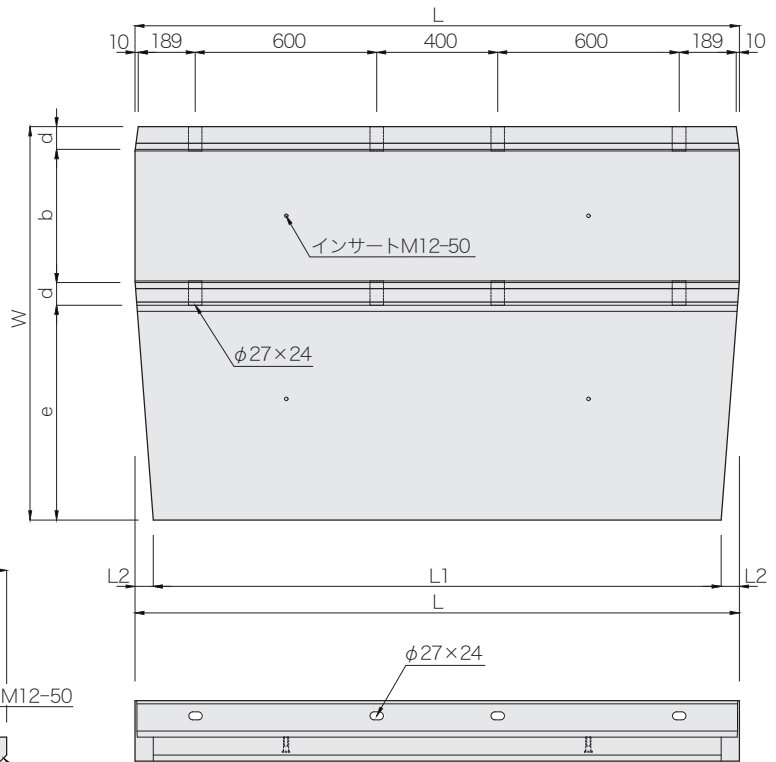
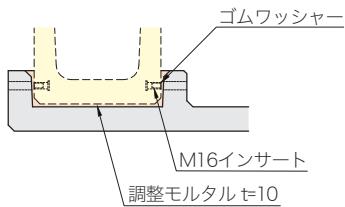
車道と民地など高低差がある場合に側溝本体の転倒防止用として使用します。
 接続方法は側溝本体の底版部と土留め用底版をボルトでしっかり固定するため安定します。
 また、側溝本体は調整コンクリート（現場打設）にも対応できます。
 詳しくは箱型U字側溝の特長(P.138～P.142)をご覧ください。



布設標準構造図(参考)



接続詳細図



呼び名	寸法 (mm)												参考質量 (kg)	
	W	a	b	c	d	e	f	g	h	i	L	L1		L2
300×300～ 500	1000	590	440	430	75	410	80	120	200	70	1998	1924	37	465
300×600～ 800	1150					560						1901	49	520
300×900～1200	1300					710						1878	60	575