

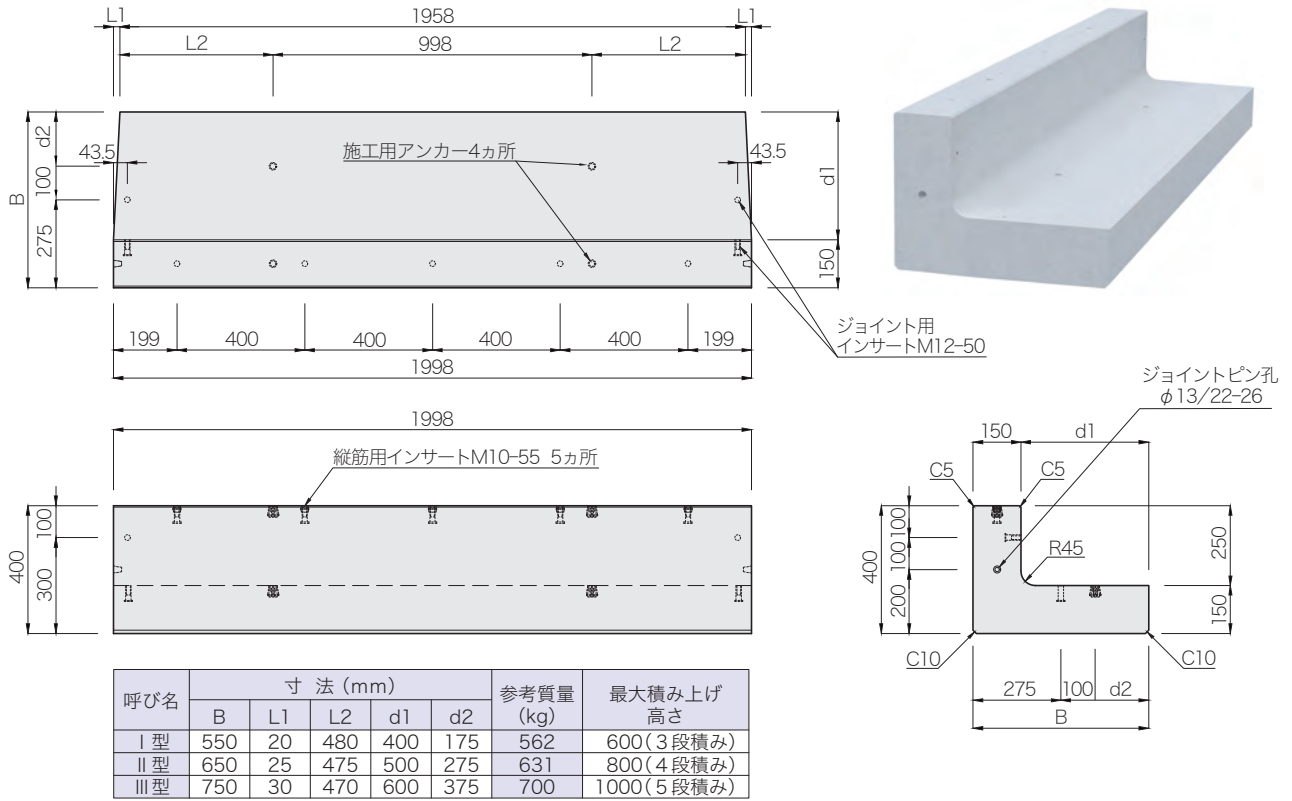
# TKB基礎ブロック

こちらの製品につきましては、担当営業にお問い合わせください。

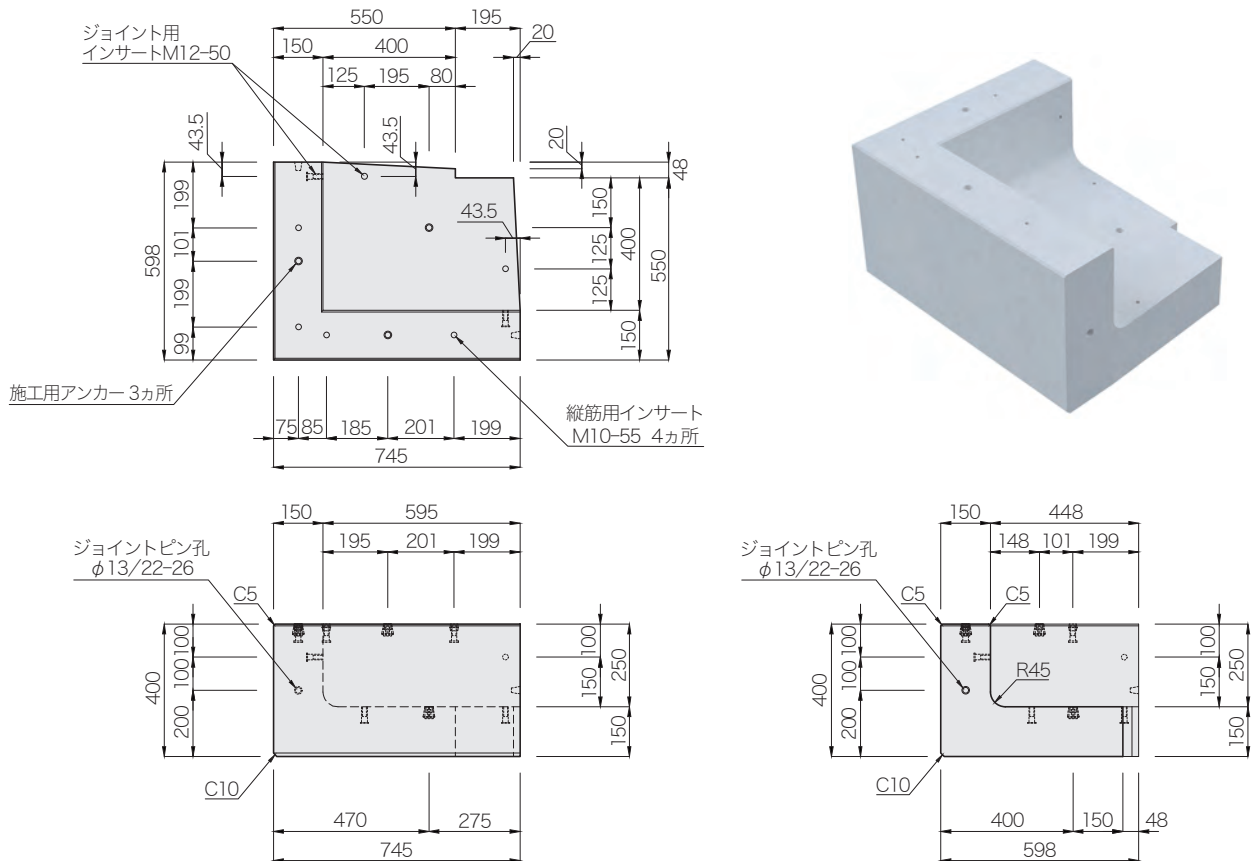
CAD data	DWG SFC
----------	---------

建築用空洞ブロック(厚さ12cm及び15cm)を建て込める基礎ブロックです。  
 ブロックの最大積み上げ高さは600mm(3段積み)・800mm(4段積み)・1000mm(5段積み)の3種類です。

## 標準

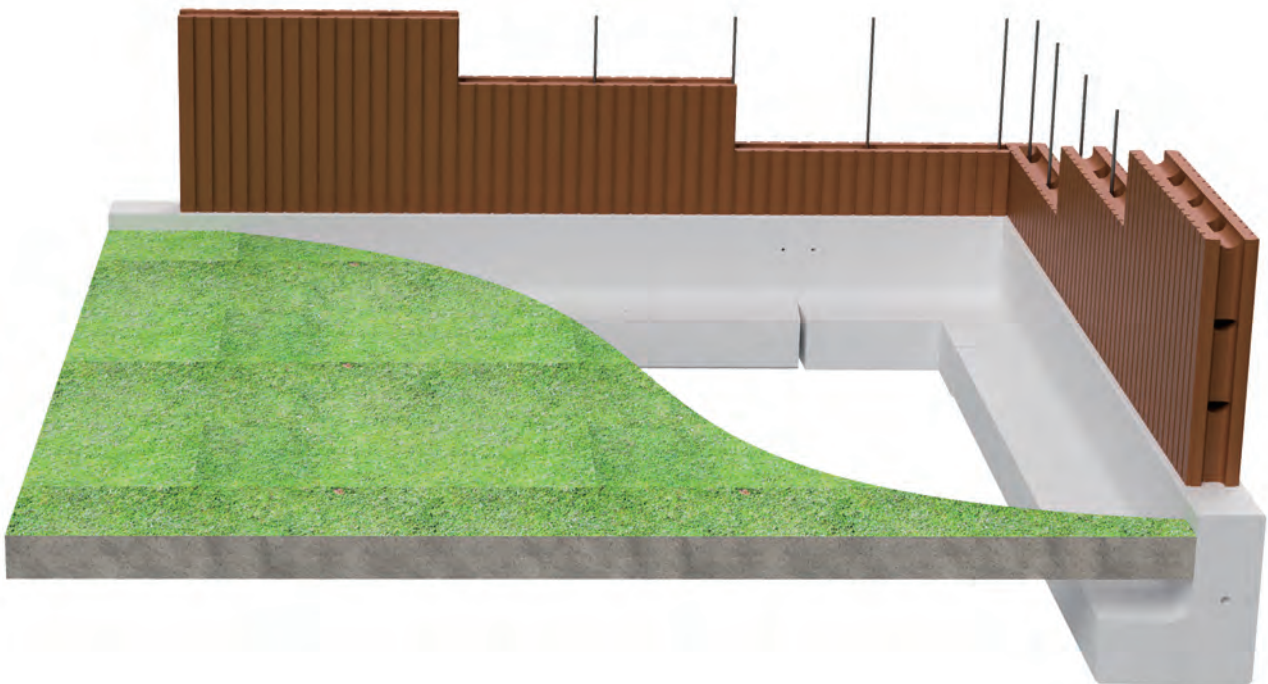
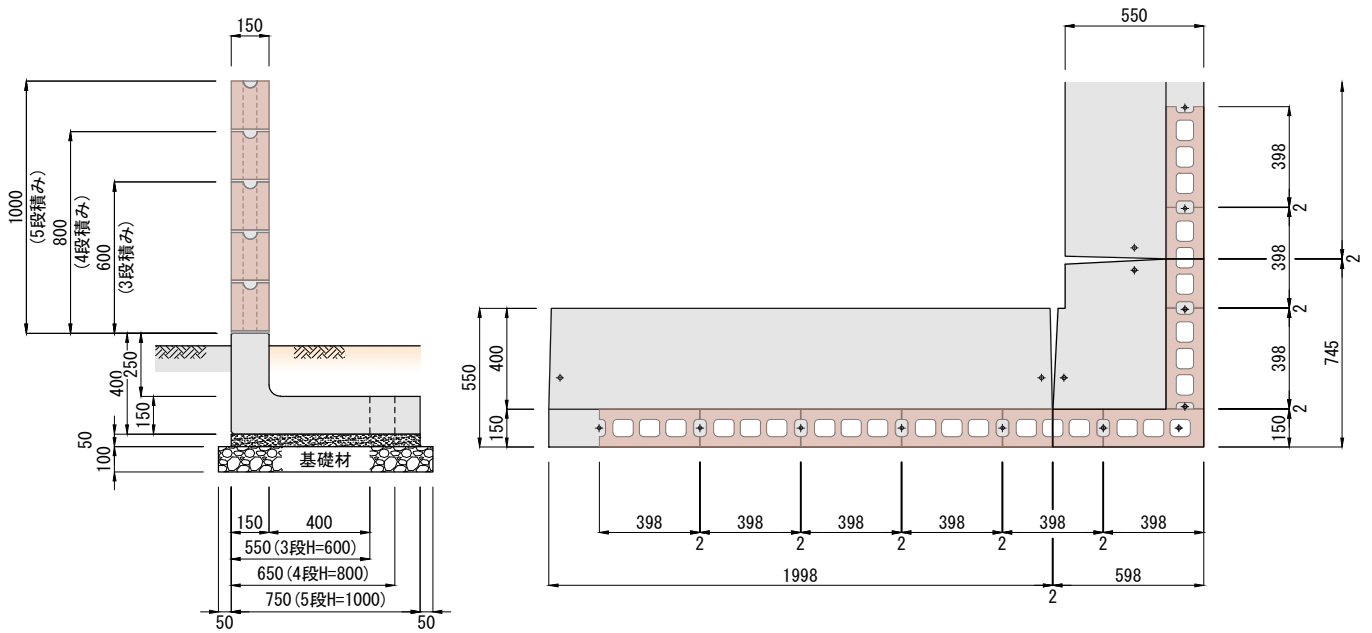


## 90° コーナー 参考質量：257kg



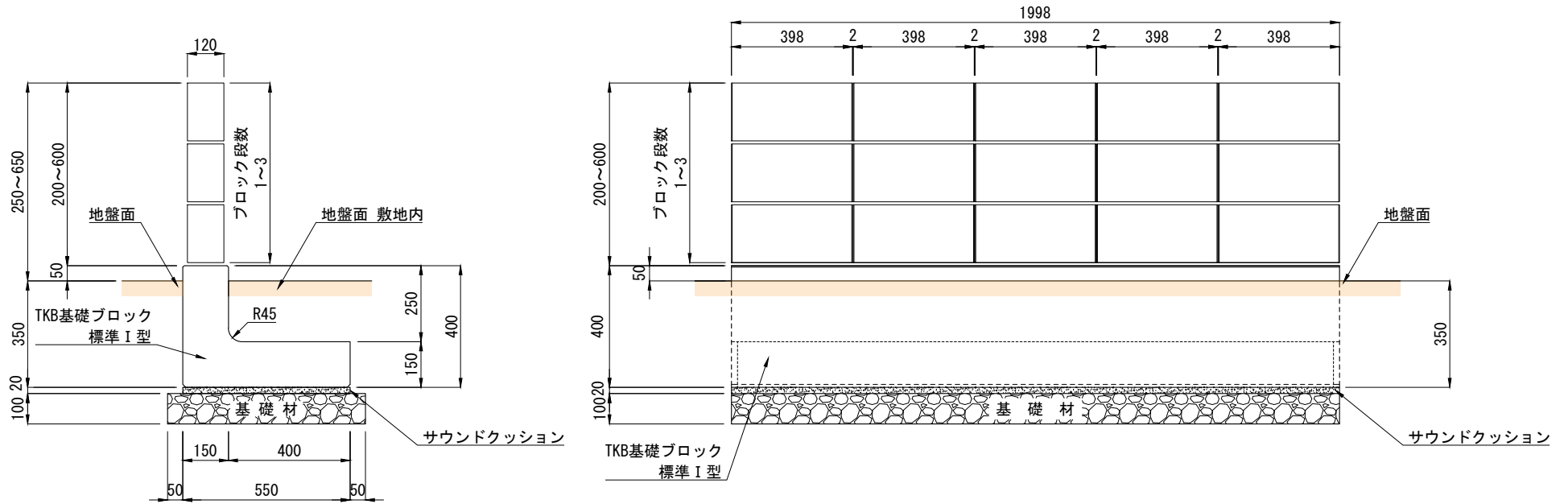
# TKB基礎ブロック(建築ブロック建て込み例)

CAD data	DWG
	SFC



TKB基礎ブロック 標準I型 布設標準構造図


単位：mm



材料表 10m 当たり

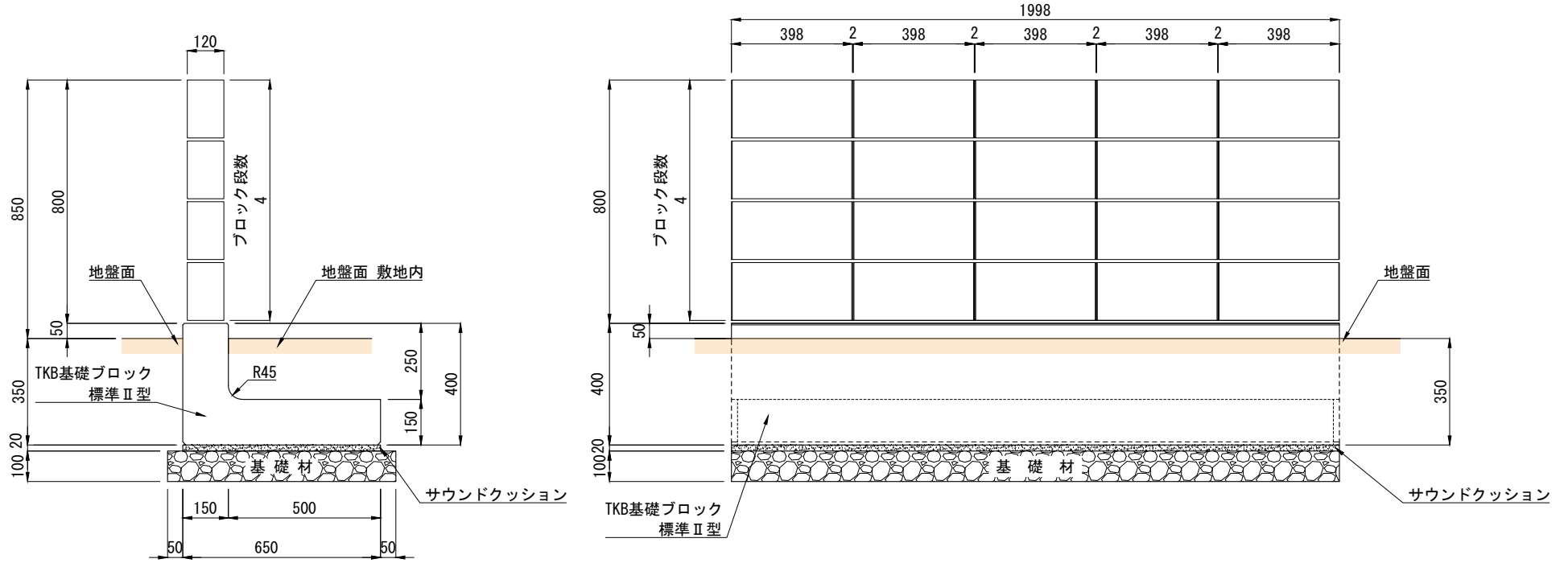
種別	規格・寸法	単位	数量	摘要
基礎ブロック	TKB基礎ブロック 標準I型	本	5.0	L=1998
サウンドクッション	砂	m <sup>3</sup>	0.11	
基礎材	C-40 (t=10cm)	m <sup>2</sup>	6.5	

(注) こちらの製品につきましては、型枠整備中ですので、あらかじめ担当営業にお問い合わせください。

 東洋コンクリート工業株式会社	製品名	TKB基礎ブロック	参考質量	縮尺	製図	図面番号
	規格	標準I型	562 kg	1/20	E:2024.01.11 R:2025.12.19	No.

TKB基礎ブロック 標準Ⅱ型 布設標準構造図


単位：mm



材料表 10m 当たり

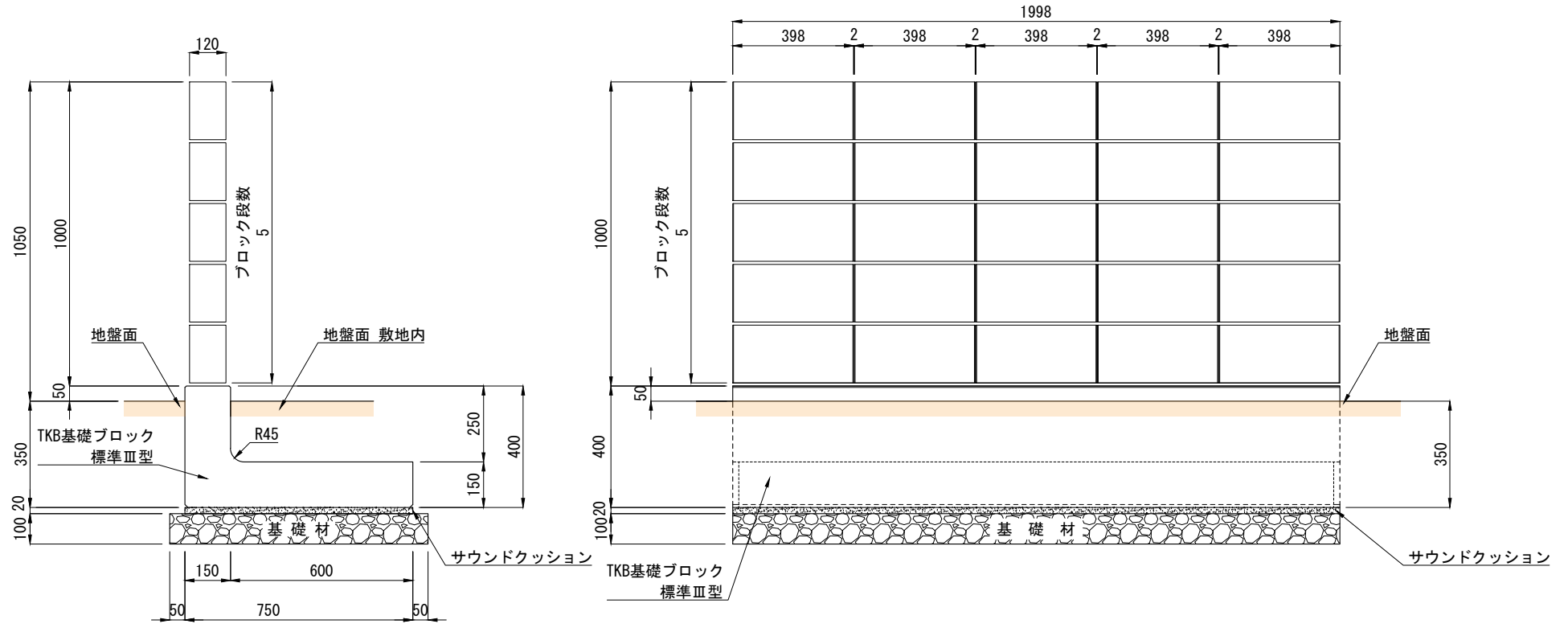
種別	規格・寸法	単位	数量	摘要
基礎ブロック	TKB基礎ブロック 標準Ⅱ型	本	5.0	L=1998
サウンドクッション	砂	m <sup>3</sup>	0.13	
基礎材	C-40(t=10cm)	m <sup>2</sup>	7.5	

(注) こちらの製品につきましては、型枠整備中ですので、あらかじめ担当営業にお問い合わせください。

 東洋コンクリート工業株式会社	製品名	TKB基礎ブロック	参考質量	縮尺	製図	図面番号
	規格	標準Ⅱ型	631 kg	1/20	E:2024.01.11 R:2025.12.19	No.

TKB基礎ブロック 標準Ⅲ型 布設標準構造図


単位：mm



材料表 10m 当たり

種別	規格・寸法	単位	数量	摘要
基礎ブロック	TKB基礎ブロック 標準Ⅲ型	本	5.0	L=1998
サウンドクッション	砂	m <sup>3</sup>	0.15	
基礎材	C-40(t=10cm)	m <sup>2</sup>	8.5	

(注) こちらの製品につきましては、型枠整備中ですので、あらかじめ担当営業にお問い合わせください。

 東洋コンクリート工業株式会社	製品名	TKB基礎ブロック	参考質量	縮尺	製図	図面番号
	規格	標準Ⅲ型	700 kg	1/20	E:2024.01.11 R:2025.12.19	No.