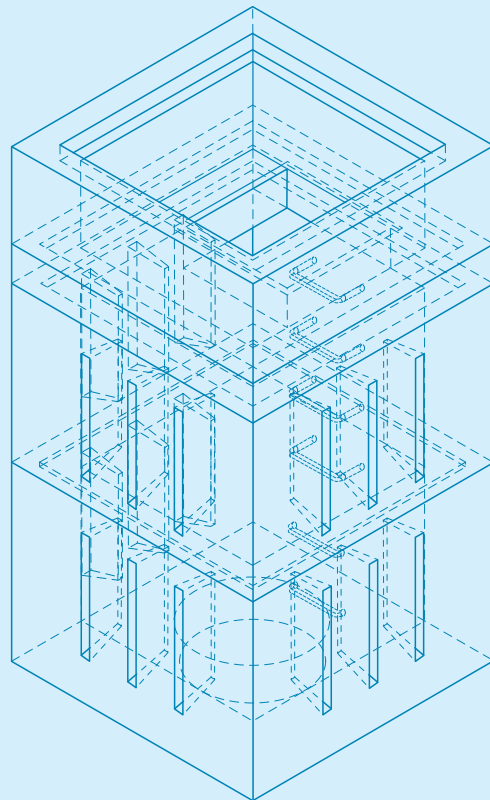
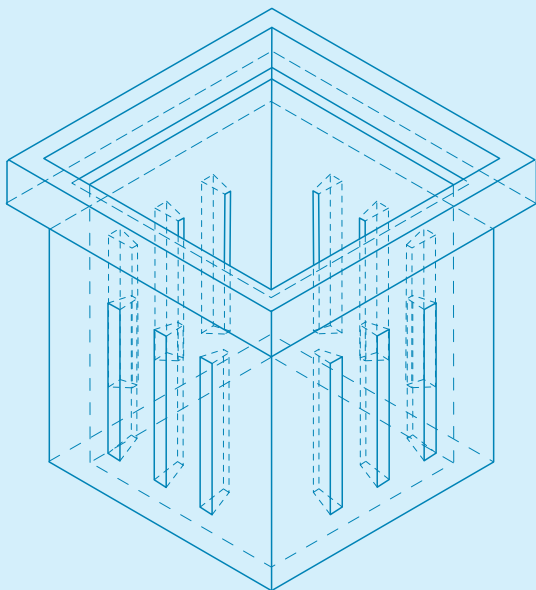
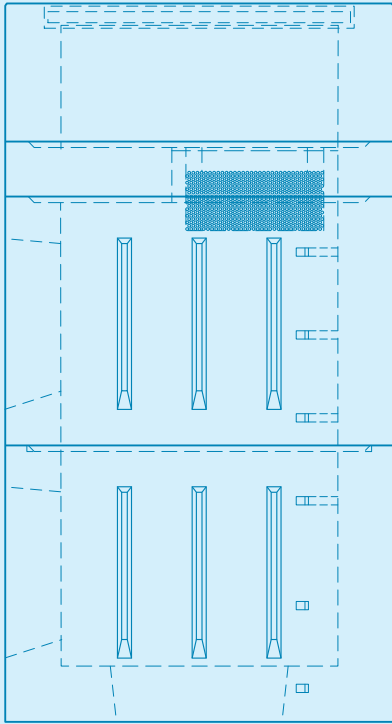


# 雨水浸透枴 雨水貯留浸透槽



特長 ..... 20

T Y S 宅内浸透枴 ..... 22



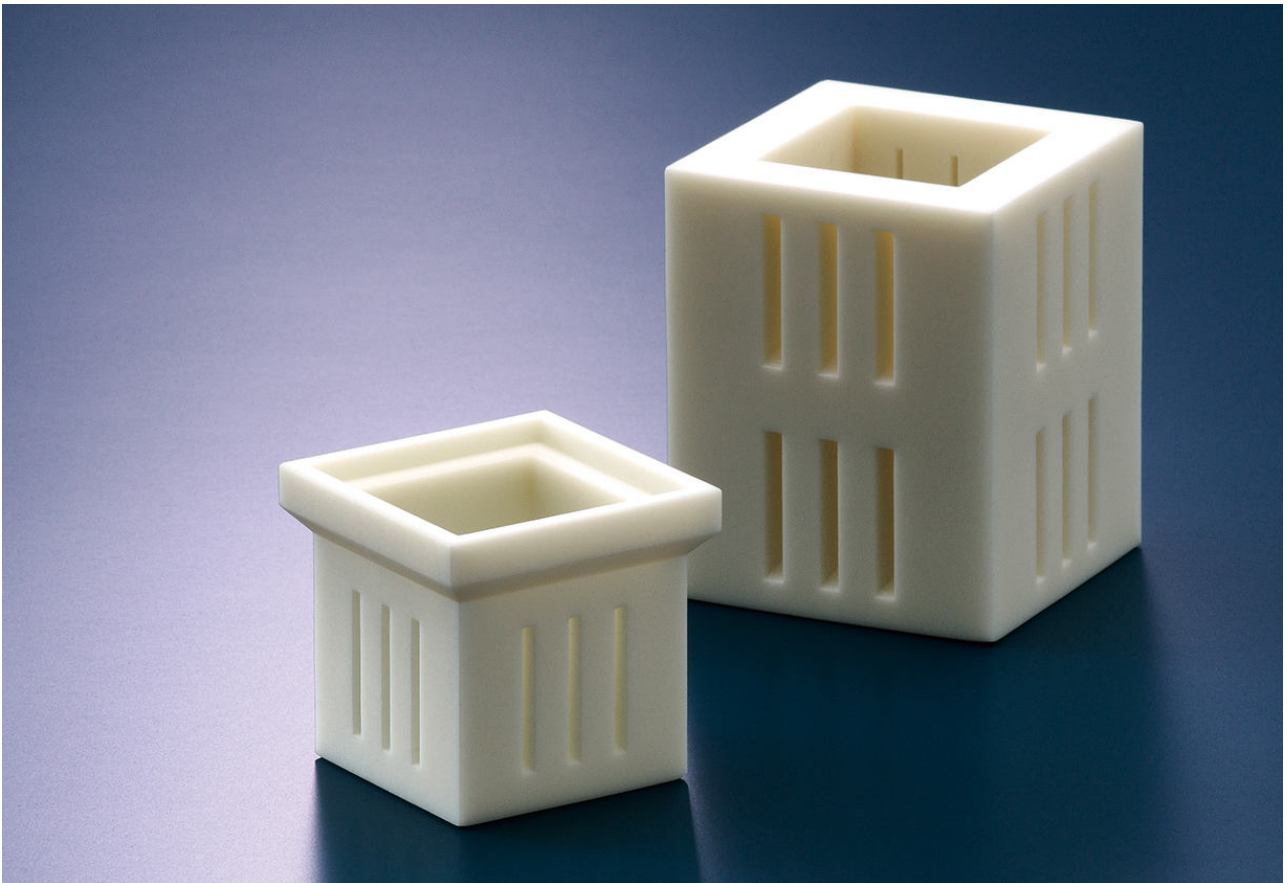
# TYS型雨水浸透枮

## TYS宅内浸透枮・TYS中型浸透枮・TYS大型浸透枮

側壁にスリット型の排水溝を設けた宅内浸透枮および道路用の中型、大型浸透枮です。近年、都市化の進展により建物や道路などの不浸透域が拡大して、ゲリラ豪雨等による河川増水やその流域の浸水被害等、集中豪雨による都市の排水機能がまひし、治水、自然環境に著しく影響を与え、深刻な問題となっています。

浸透側溝や浸透枮の雨水浸透製品を設置することにより、地下に雨水を自然浸透させ、本来自然がもっていた保水、遊水機能の水循環サイクルを復元させ、流末河川への排水量を減らすとともに、地下に雨水を浸透させることにより、公園の緑地や植樹帯の草花や木々に潤いを与え、流域の水循環の健全化と都市環境機能の保全と都市型水害による浸水被害の改善及び流出抑制に効果を発揮することができます。浸透、貯留、集水機能を持ち、地下水位の高い場所でも効果を発揮します。

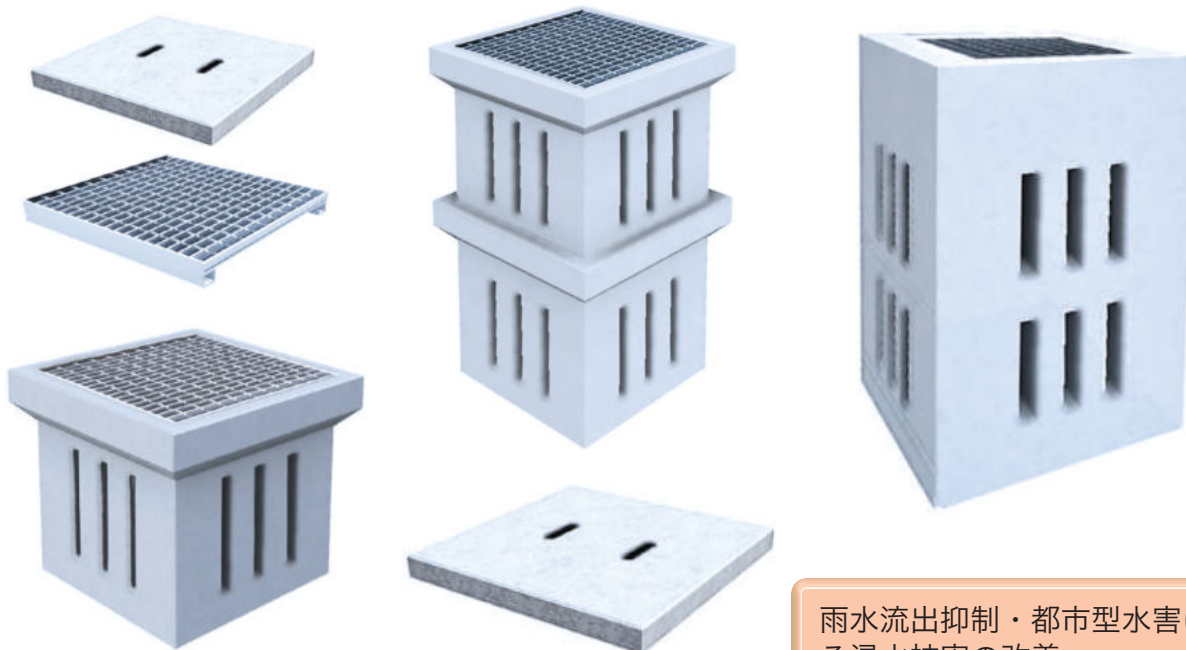
- ★維持管理に有効な専用のダストバスケットで泥やゴミをキャッチして雨水を流し、透水シートが目詰まりによる浸透能力の低下を防止
- ★雨水流出抑制・都市型水害による浸水被害の改善
- ★雨水の地下浸透により流末河川への排水量を減らす
- ★雨水の自然地下浸透により緑地、草花、木々に潤いを与える
- ★本来自然がもっていた保水、遊水機能の水循環サイクルを復元
- ★水循環の健全化と都市環境機能の保全



## TYS 雨水浸透枳 特長

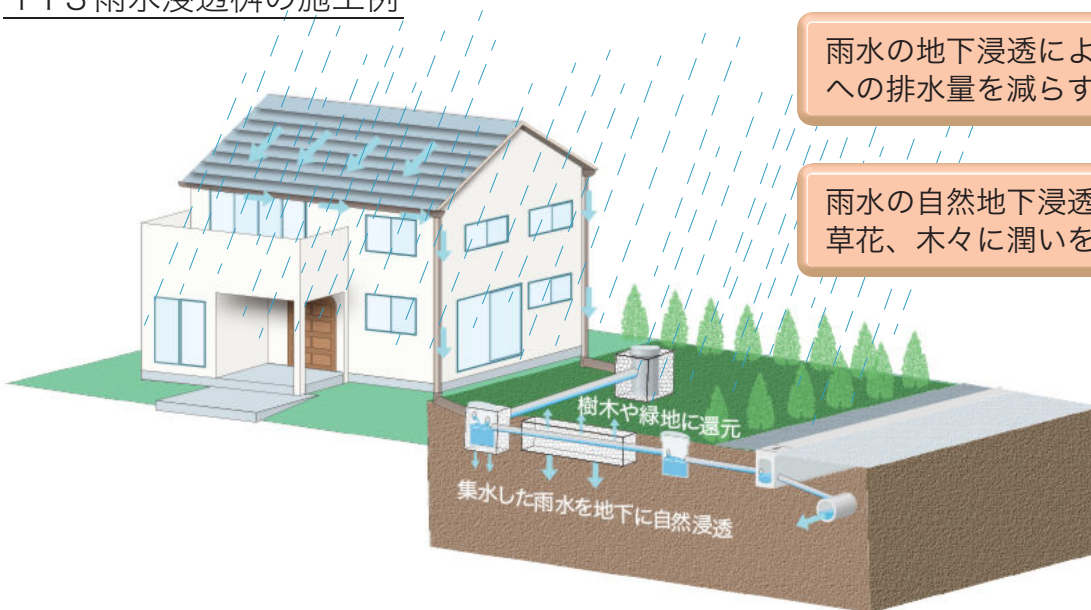
TYS 宅内浸透枳 (300・360・450・600)

TYS 中型・大型浸透枳 (500・1000)



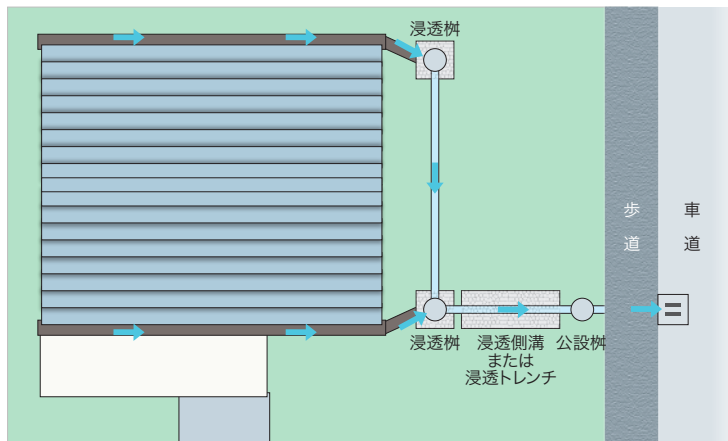
雨水流出抑制・都市型水害による浸水被害の改善

### TYS 雨水浸透枳の施工例



雨水の地下浸透により流末河川への排水量を減らす

雨水の自然地下浸透により緑地、草花、木々に潤いを与える



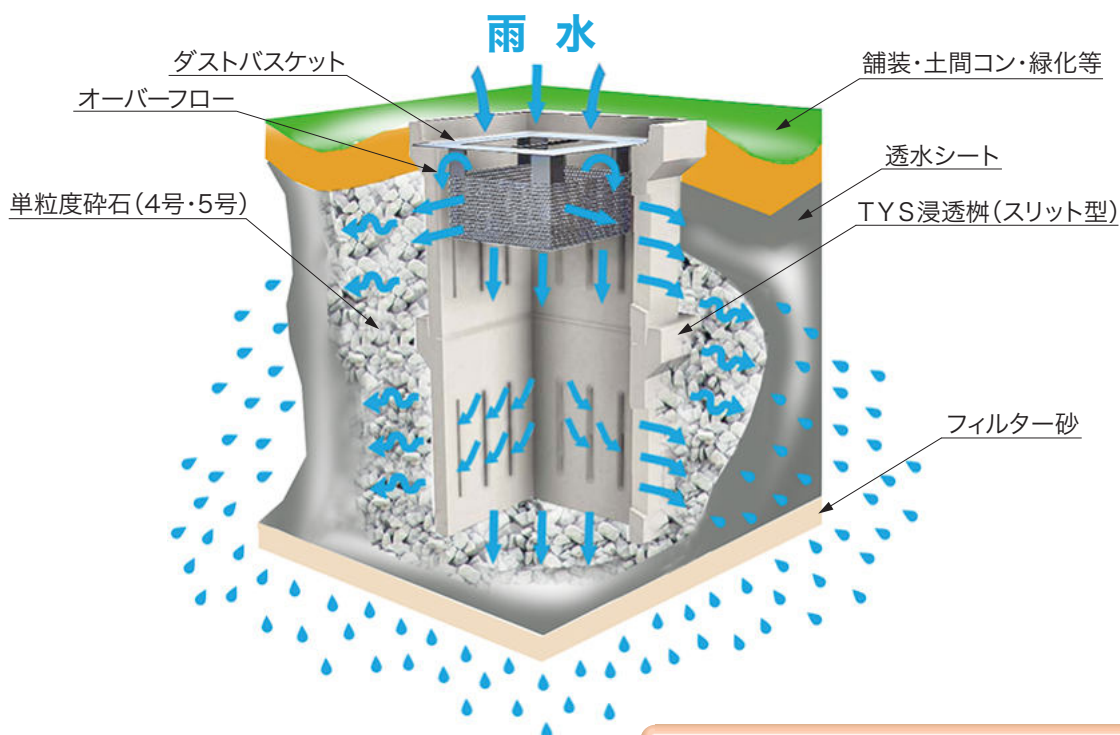
本来自然が持っていた保水、遊水機能の水循環サイクルを復元

水循環の健全化と都市環境機能の保全

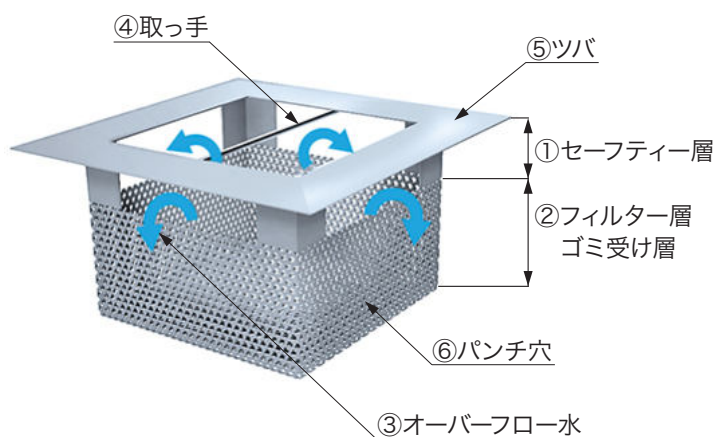
河川の枯渇や地下水位の低下による植物や小動物の環境改善

# TYS雨水浸透柵・ダストバスケット 機能と構造

## TYS宅内浸透柵の構造(例:2段積み)



### ダストバスケット



ダストバスケットは溶融亜鉛メッキ仕上げですので、サビに強く耐久性があります。普段から泥水の入る浸透施設は透水シートが目詰まりして浸透能力が低下してしまうので、このダストバスケットの使用をお勧めします。

①③大雨やフィルターの目詰まりでも四方大開口によるオーバーフローで雨水を遮断しない

②枯れ葉や泥やゴミを溜めて雨水を流すフィルター

④取っ手付きなので取り外しが簡単で維持管理が容易

⑤ツバは浸透柵の蓋掛かり部(凹)にセットでき、グレーチングや蓋をセットできる

⑥φ8mm12Pのパンチ穴により効率よく泥やゴミをキャッチし、雨水を流す

⑦ダストバスケットは従来と違った方法でゴミや泥の処理ができ、雨水浸透施設を効果的に安全に機能させるために重要な維持管理用品です。後付けもできるため、使用の選択も自由です。

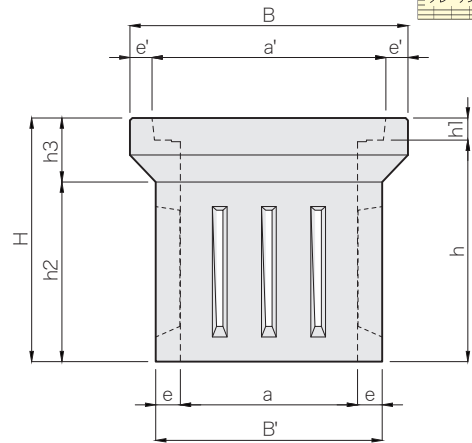
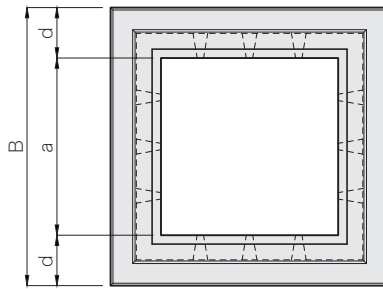
⑧縁塊と側塊を一体構造にしたことにより砕石充填時に縁塊がずれる心配がありません。

# TYS 宅内浸透枮

CAD data DWG  
SFC

グレーチング細目対応

## 浸透枮



## 嵩上げ

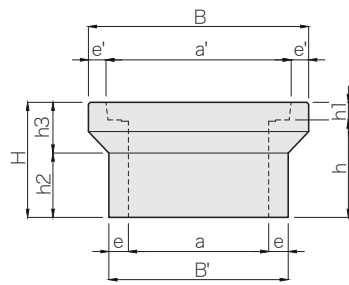


TYS 宅内浸透枮 規格寸法表

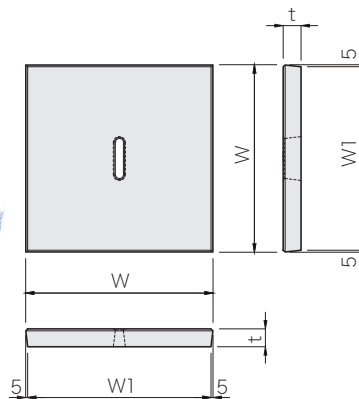
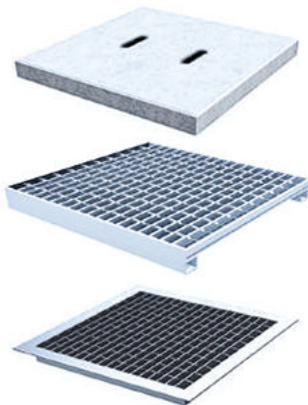
呼び名	寸法 (mm)												参考質量 (kg)
	B	B'	H	a	a'	e	e'	h	h1	h2	h3	d	
300	494	400	440	300	414	50	40	400	40	335	105	97	74
360	565	460	495	360	475		45	450	45	365	130	102.5	103
450	675	570	650	450	585	60		600	50	500	150	112.5	196
600	865	740	759	600	755	70	55	700	59	570	189	132.5	360

TYS 宅内浸透枮 嵩上げ規格寸法表

呼び名	寸法 (mm)	寸法 (mm)											参考質量 (kg)
		B	B'	H	a	a'	e	e'	h	h1	h2	h3	
300	h=100	494	400	140	300	414	50	40	100	40	35	105	32
	h=200			240					200		135		48
	h=300			340					300		235		64
360	h=150	565	460	195	360	475		45	150	45	65	130	53
	h=250			295					250		165		72
	h=350			395					350		265		91
450	h=150	675	570	200	450	585	60		150	50	50	150	79
	h=250			300					250		150		108
	h=350			400					350		250		136
600	h=200	865	740	259	600	755	70	55	200	59	70	189	158
	h=300			359					300		170		202
	h=400			459					400		270		246



## 枮蓋・グレーチング

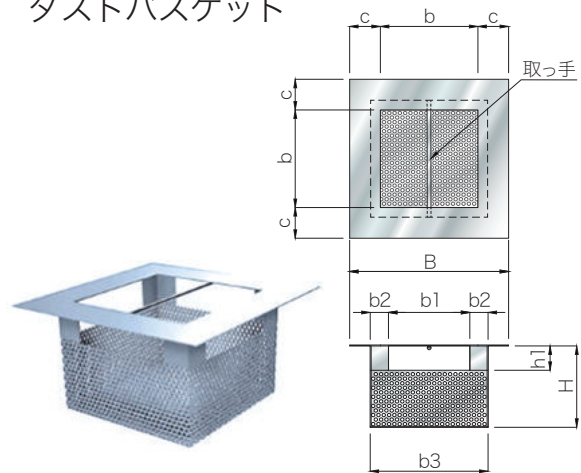


TYS 宅内浸透枮 蓋規格寸法表

呼び名	寸法 (mm)			参考質量 (kg)
	W	W1	t	
300	408	398	40	15
360	470	460	45	22
450	580	570	50	38
600	750	740	59	77

- 注(1)グレーチングは全て[T-2]です。  
また、細目タイプにも対応できます。  
(2)グレーチングは落とし込み、またはツバ付きです。  
(3)枮蓋の水抜き孔(手掛け)は300・360は1個で、  
450・600は2個です。

## ダストバスケット

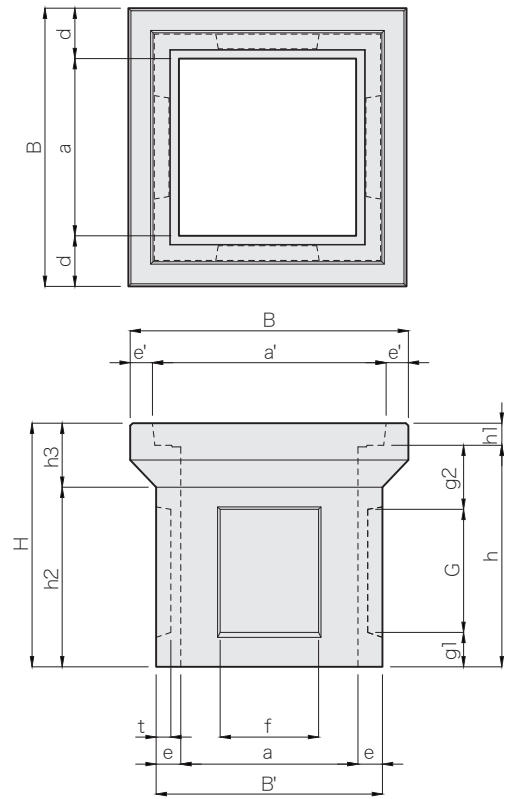


TYS 宅内浸透枮 ダストバスケット規格寸法表

呼び名	寸法 (mm)							
	B	H	b	b1	h1	b2	b3	c
300	330	150	210	180	50	40	260	60
360	391	200	240	200	60	45	290	75.5
450	486	250	300	230	80	60	350	93
600	646	300	400	380	85		500	123

(注)600用は大型浸透枮 1000 と兼用です。

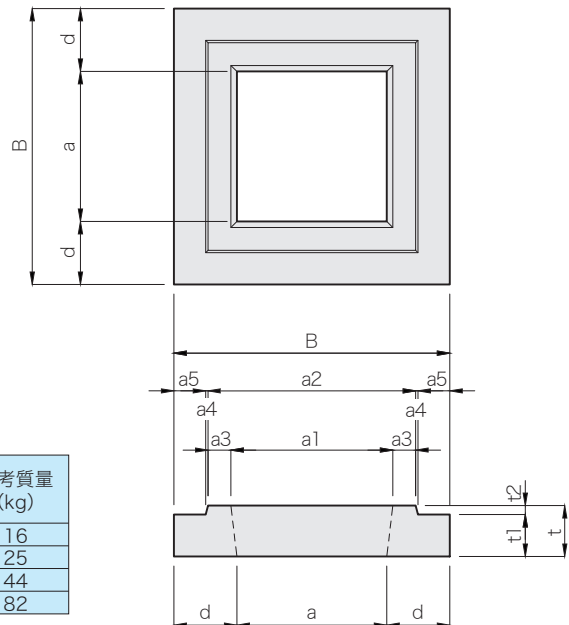
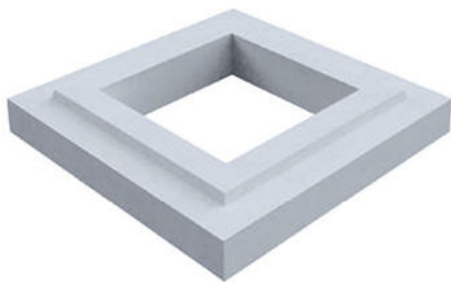
側塊(ノックアウト式)



側塊(ノックアウト式) 規格寸法表

呼び名	寸法 (mm)																参考質量 (kg)	
	B	B'	H	a	a'	e	e'	h	h1	h2	h3	d	f	t	G	g1		g2
300	494	400	440	300	414	50	40	400	40	335	105	97	150	30	200	70	130	71
360	565	460	495	360	475		45	450	45	365	130	102.5	200		250			95
450	675	570	650	450	585	60		600	50	500	150	112.5	230	40	320	90	190	178
600	865	740	759	600	755	70	55	700	59	570	189	132.5	300	50	350	110	240	325

底塊

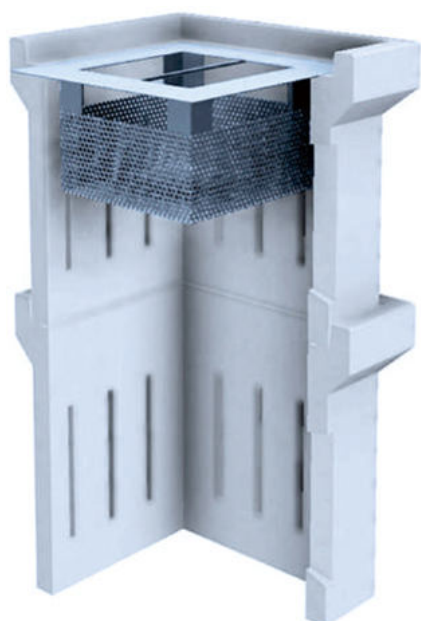


底塊 規格寸法表

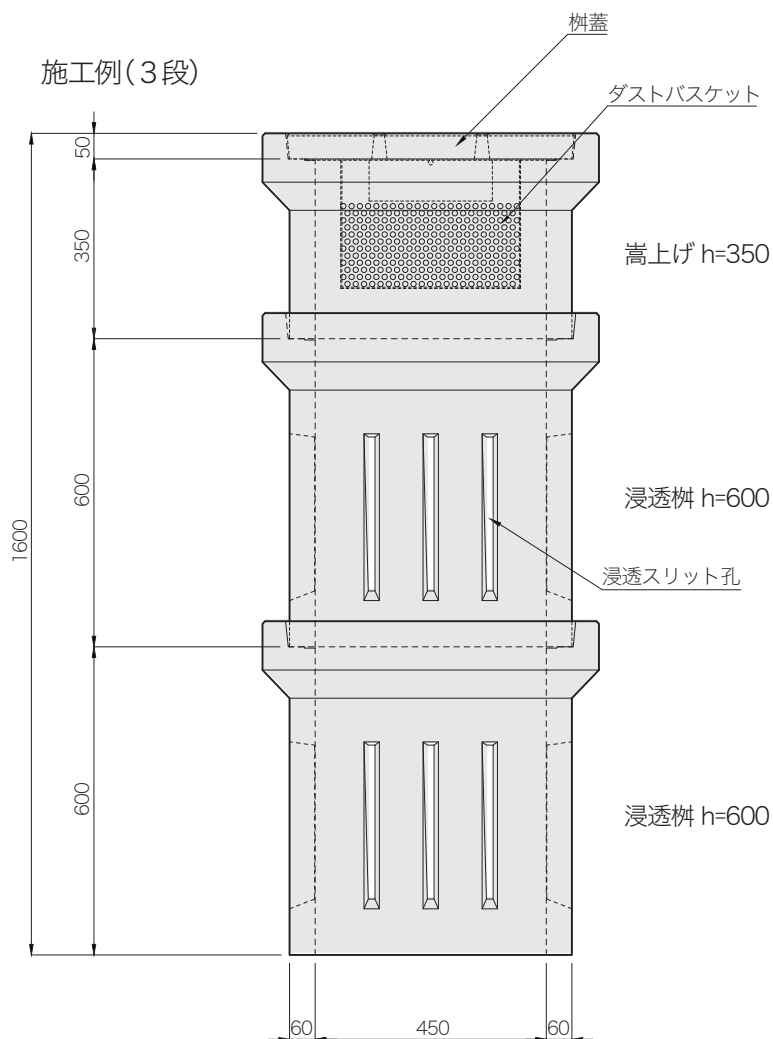
呼び名	寸法 (mm)											参考質量 (kg)
	B	d	a	t	t1	t2	a1	a2	a3	a4	a5	
300	400	100	200	75	60	15	218	286	34	4	53	16
360	460	105	250	85	70		270	346	38			25
450	570	135	300	95	75	20	322	430	54	5	65	44
600	740	170	400	110	80	30	426	574	74	8	75	82



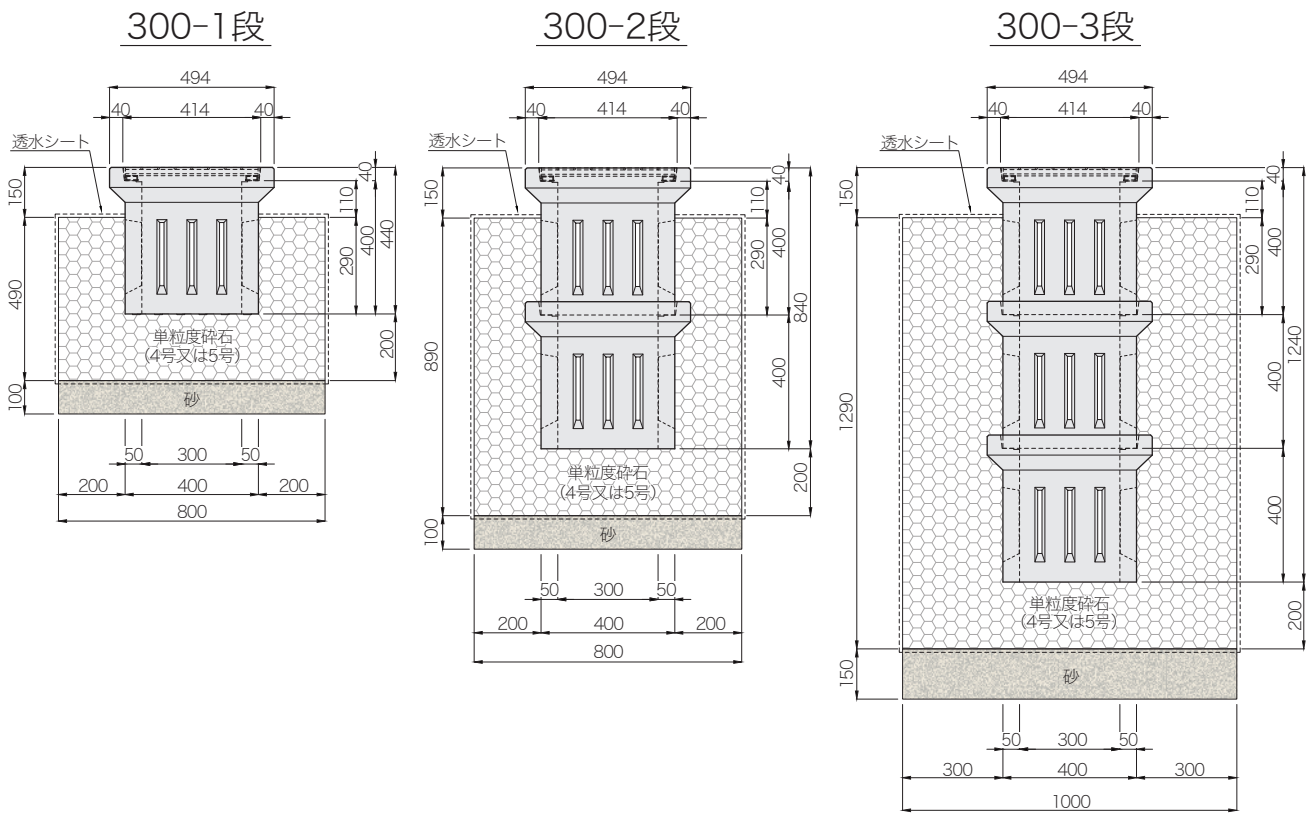
イメージ写真(2段)



イメージ断面写真(2段)



- 注(1)用途によりコンクリート柵蓋の他にグレーチング蓋(落とし込み・ツバ付き)もあります。  
 また、グレーチング蓋は細目タイプも対応できます。
- (2)接続は、各種浸透パイプ(浸透トレンチ)、塩ビ管、その他各種の接続ができます。
- (3)受注生産ですので、あらかじめ担当営業にお問い合わせください。



300-1段 材料表

1基当たり

種 別	規格・寸法	単 位	数 量	摘 要
浸 透 柵	300-1段	個	1	参考質量 74kg/(1個)基
単粒度碎石	4号又は5号	m <sup>3</sup>	0.267	
砂		m <sup>3</sup>	0.064	100mm厚
透水シート		m <sup>2</sup>	3.614	

300-2段 材料表

1基当たり

種 別	規格・寸法	単 位	数 量	摘 要
浸 透 柵	300-2段	個	2	参考質量 148kg/(2個)基
単粒度碎石	4号又は5号	m <sup>3</sup>	0.452	
砂		m <sup>3</sup>	0.064	100mm厚
透水シート		m <sup>2</sup>	4.896	

300-3段 材料表

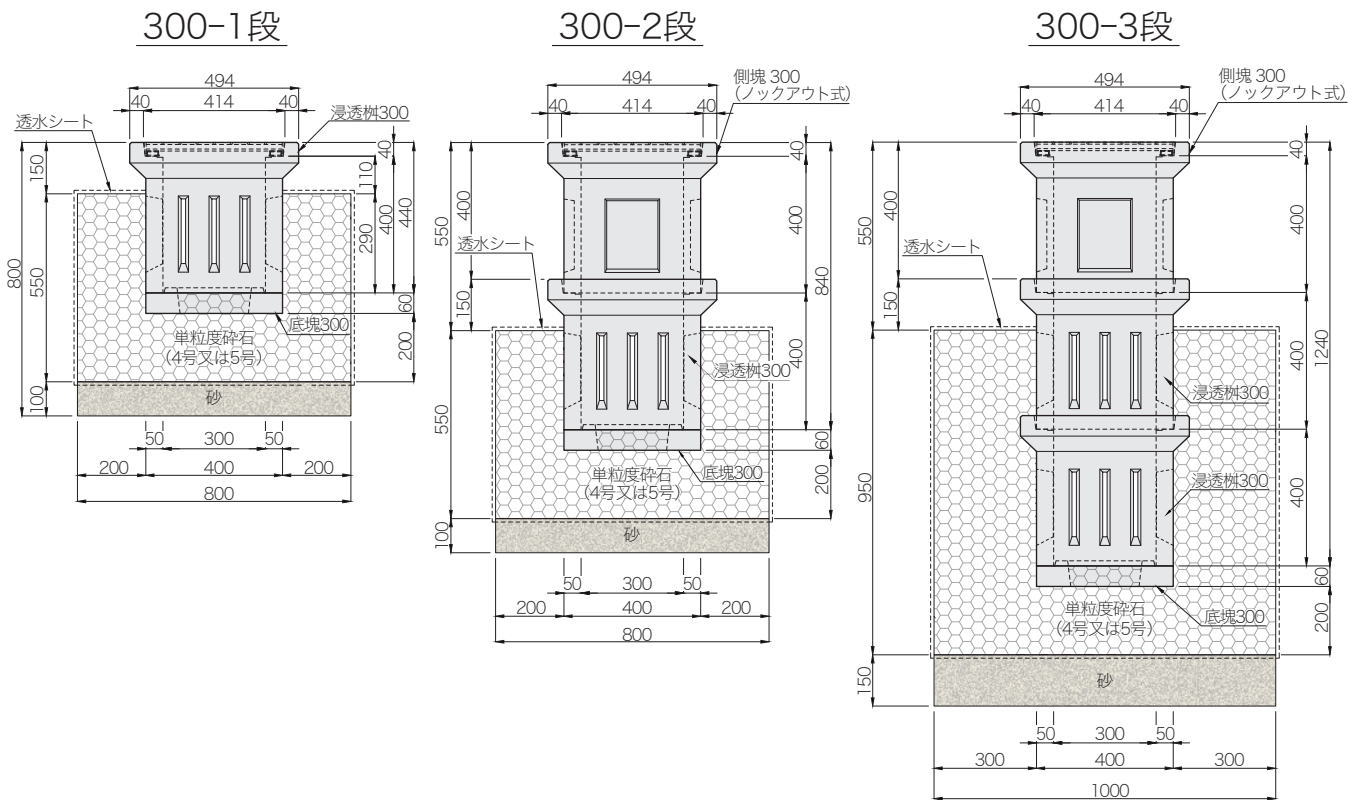
1基当たり

種 別	規格・寸法	単 位	数 量	摘 要
浸 透 柵	300-3段	個	3	参考質量 222kg/(3個)基
単粒度碎石	4号又は5号	m <sup>3</sup>	1.102	
砂		m <sup>3</sup>	0.150	150mm厚
透水シート		m <sup>2</sup>	8.520	

- 注(1)単粒度碎石は4号または5号を使用してください。  
 (2)透水シートの目詰まり防止のため、ダストバスケットのご使用をお勧めします。  
 (3)この布設標準構造図は参考図ですので、必要に応じて材料の必要量を調整してください。  
 (4)土質により異なりますが、実際の床掘りの縦坑壁勾配は1:0.5くらいを目安にしてください。

# T Y S 宅内浸透柵 300(底塊施工) 布設標準構造図

CAD data DWG  
SFC



300-1段 材料表

1基当たり

種 別	規格・寸法	単 位	数 量	摘 要
浸 透 柵	300	個	1	参考質量 74kg/(1個)基
底 塊	300	個	1	参考質量 16kg/(1個)基
単粒度碎石	4号又は5号	m <sup>3</sup>	0.296	
砂		m <sup>3</sup>	0.064	100mm厚
透水シート		m <sup>2</sup>	3.808	

300-2段 材料表

1基当たり

種 別	規格・寸法	単 位	数 量	摘 要
側 塊	300(ノックアウト式)	個	1	参考質量 71kg/(1個)基
浸 透 柵	300	個	1	参考質量 74kg/(1個)基
底 塊	300	個	1	参考質量 16kg/(1個)基
単粒度碎石	4号又は5号	m <sup>3</sup>	0.296	
砂		m <sup>3</sup>	0.064	100mm厚
透水シート		m <sup>2</sup>	3.808	

300-3段 材料表

1基当たり

種 別	規格・寸法	単 位	数 量	摘 要
側 塊	300(ノックアウト式)	個	1	参考質量 71kg/(1個)基
浸 透 柵	300	個	2	参考質量 148kg/(2個)基
底 塊	300	個	1	参考質量 16kg/(1個)基
単粒度碎石	4号又は5号	m <sup>3</sup>	0.823	
砂		m <sup>3</sup>	0.150	150mm厚
透水シート		m <sup>2</sup>	7.160	

注(1)単粒度碎石は4号または5号を使用してください。

(2)透水シートの目詰まり防止のため、ダストバスケットのご使用をお勧めします。

(3)この布設標準構造図は参考図ですので、必要に応じて材料の必要量を調整してください。

(4)土質により異なりますが、実際の床掘りの縦坑壁勾配は1:0.5くらいを目安にしてください。

(5)底塊の開口部にも単粒度碎石を充填してください。

## TYS宅内浸透柵 土質別単位設計処理量一覧表

施設名	浸透施設規模 幅 W×高さ H(m)	単位設計貯留量 V(m <sup>3</sup> /基) <sup>(注)</sup>	土質・土壌の飽和透水係数				
			シルト		微細砂		
			k=4.50×10 <sup>-4</sup> cm/sec		k=3.50×10 <sup>-3</sup> cm/sec		
			単位設計浸透量 Q(m <sup>3</sup> /h/基)	単位設計処理量 Qv(m <sup>3</sup> /基) <sup>(注)</sup>	単位設計浸透量 Q(m <sup>3</sup> /h/基)	単位設計処理量 Qv(m <sup>3</sup> /基) <sup>(注)</sup>	
300	1段	W0.800×H0.490	0.128	0.075	0.203	0.586	0.714
	2段	W0.800×H0.890	0.212	0.120	0.332	0.936	1.148
	3段	W1.000×H1.290	0.462	0.204	0.666	1.590	2.052
360	1段	W0.860×H0.545	0.168	0.087	0.255	0.675	0.843
	2段	W0.860×H0.995	0.283	0.141	0.424	1.100	1.383
	3段	W1.060×H1.445	0.592	0.215	0.807	1.673	2.265
450	1段	W0.970×H0.650	0.265	0.111	0.376	0.860	1.125
	2段	W0.970×H1.250	0.468	0.193	0.661	1.504	1.972
	3段	W1.170×H1.850	0.943	0.289	1.232	2.248	3.191
600	1段	W1.140×H0.710	0.434	0.138	0.572	1.075	1.509
	2段	W1.240×H1.460	0.938	0.253	1.191	1.966	2.904
	3段	W1.340×H2.160	1.517	0.375	1.892	2.913	4.430

施設名	浸透施設規模 幅 W×高さ H(m)	単位設計貯留量 V(m <sup>3</sup> /基) <sup>(注)</sup>	土質・土壌の飽和透水係数				
			細砂		中砂		
			k=0.015cm/sec		k=0.085cm/sec		
			単位設計浸透量 Q(m <sup>3</sup> /h/基)	単位設計処理量 Qv(m <sup>3</sup> /基) <sup>(注)</sup>	単位設計浸透量 Q(m <sup>3</sup> /h/基)	単位設計処理量 Qv(m <sup>3</sup> /基) <sup>(注)</sup>	
300	1段	W0.800×H0.490	0.128	2.509	2.637	14.219	14.347
	2段	W0.800×H0.890	0.212	4.011	4.223	22.727	22.939
	3段	W1.000×H1.290	0.462	6.815	7.277	38.620	39.082
360	1段	W0.860×H0.545	0.168	2.895	3.063	16.404	16.572
	2段	W0.860×H0.995	0.283	4.713	4.996	26.705	26.988
	3段	W1.060×H1.445	0.592	7.171	7.763	40.637	41.229
450	1段	W0.970×H0.650	0.265	3.687	3.952	20.892	21.157
	2段	W0.970×H1.250	0.468	6.446	6.914	36.529	36.997
	3段	W1.170×H1.850	0.943	9.636	10.579	54.606	55.549
600	1段	W1.140×H0.710	0.434	4.606	5.040	26.101	26.535
	2段	W1.240×H1.460	0.938	8.428	9.366	47.756	48.694
	3段	W1.340×H2.160	1.517	12.485	14.002	70.747	72.264

(注)単位設計貯留量 V および単位設計処理量 Qv は降雨時の雨水をどのくらい貯留または処理できるかという参考的な値です。浸透設計においては、単位設計浸透量 Q 値で比較検討をお願いします。

## TYS宅内浸透柵(底塊施工) 土質別単位設計処理量一覧表

施設名	浸透施設規模 幅 W×高さ H(m)	単位設計貯留量 V(m <sup>3</sup> /基) <sup>(注)</sup>	土質・土壌の飽和透水係数				
			シルト		微細砂		
			k=4.50×10 <sup>-4</sup> cm/sec		k=3.50×10 <sup>-3</sup> cm/sec		
			単位設計浸透量 Q(m <sup>3</sup> /h/基)	単位設計処理量 Qv(m <sup>3</sup> /基) <sup>(注)</sup>	単位設計浸透量 Q(m <sup>3</sup> /h/基)	単位設計処理量 Qv(m <sup>3</sup> /基) <sup>(注)</sup>	
300	1段	W0.800×H0.550	0.137	0.082	0.219	0.636	0.773
	2段	W0.800×H0.550	0.166	0.082	0.248	0.636	0.802
	3段	W1.000×H0.950	0.378	0.155	0.533	1.204	1.582
360	1段	W0.860×H0.615	0.179	0.095	0.274	0.738	0.917
	2段	W0.860×H0.615	0.226	0.095	0.321	0.738	0.964
	3段	W1.060×H1.065	0.491	0.170	0.661	1.323	1.814
450	1段	W0.970×H0.725	0.279	0.120	0.399	0.936	1.215
	2段	W0.970×H0.725	0.376	0.120	0.496	0.936	1.312
	3段	W1.170×H1.325	0.783	0.221	1.004	1.722	2.505
600	1段	W1.140×H0.790	0.452	0.148	0.600	1.153	1.605
	2段	W1.240×H0.840	0.763	0.169	0.932	1.312	2.075
	3段	W1.340×H1.540	1.294	0.285	1.579	2.214	3.508

施設名	浸透施設規模 幅 W×高さ H(m)	単位設計貯留量 V(m <sup>3</sup> /基) <sup>(注)</sup>	土質・土壌の飽和透水係数				
			細砂		中砂		
			k=0.015cm/sec		k=0.085cm/sec		
			単位設計浸透量 Q(m <sup>3</sup> /h/基)	単位設計処理量 Qv(m <sup>3</sup> /基) <sup>(注)</sup>	単位設計浸透量 Q(m <sup>3</sup> /h/基)	単位設計処理量 Qv(m <sup>3</sup> /基) <sup>(注)</sup>	
300	1段	W0.800×H0.550	0.137	2.725	2.862	15.441	15.578
	2段	W0.800×H0.550	0.166	2.725	2.891	15.441	15.607
	3段	W1.000×H0.950	0.378	5.160	5.538	29.239	29.617
360	1段	W0.860×H0.615	0.179	3.165	3.344	17.935	18.114
	2段	W0.860×H0.615	0.226	3.165	3.391	17.935	18.161
	3段	W1.060×H1.065	0.491	5.670	6.161	32.132	32.623
450	1段	W0.970×H0.725	0.279	4.013	4.292	22.739	23.018
	2段	W0.970×H0.725	0.376	4.013	4.389	22.739	23.115
	3段	W1.170×H1.325	0.783	7.379	8.162	41.814	42.597
600	1段	W1.140×H0.790	0.452	4.942	5.394	28.007	28.459
	2段	W1.240×H0.840	0.763	5.625	6.388	31.874	32.637
	3段	W1.340×H1.540	1.294	9.489	10.783	53.771	55.065

(注)単位設計貯留量 V および単位設計処理量 Qv は降雨時の雨水をどのくらい貯留または処理できるかという参考的な値です。浸透設計においては、単位設計浸透量 Q 値で比較検討をお願いします。