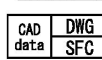
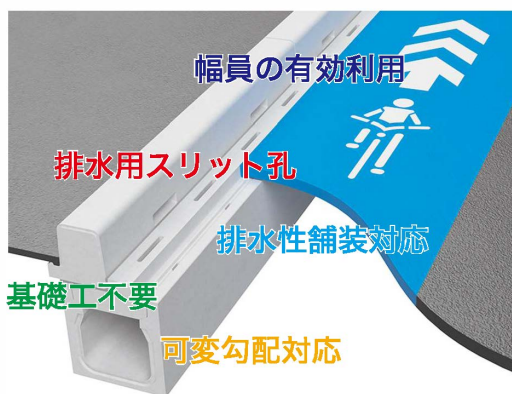




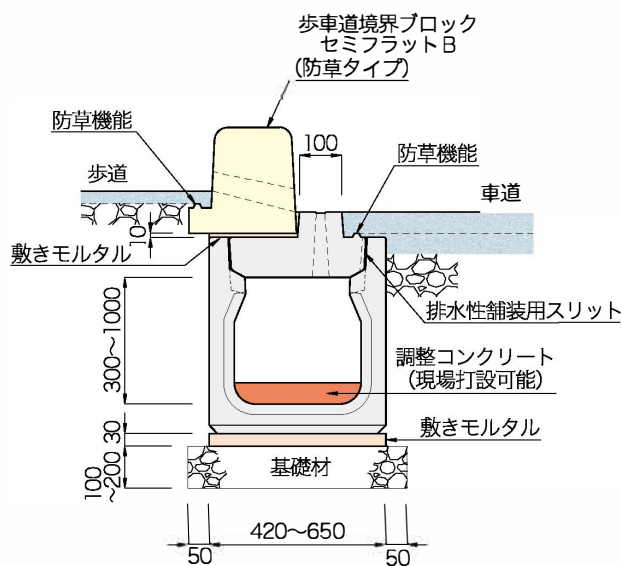
# 箱型U字側溝 側溝蓋 街渠スリットタイプ



## 防草タイプ



## 布設標準構造図 300 タイプ(参考)



### 路面排水用スリット孔

グレーチングによる雨水排水を行わなくても側溝で排水が可能

### 道路幅員の有効利用

路面には10cm程度しかコンクリート面が露出しないので自転車の走行等の安全を確保することが可能

### 可変勾配の施工

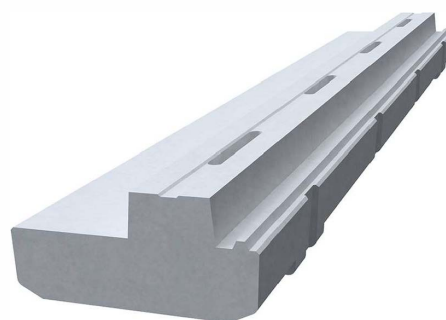
深溝タイプを利用することにより現場で簡単に勾配をつけることが可能(全面開口であるため施工性が良い)

### 境界ブロックの基礎工が不要

歩道境界ブロックが側溝上部に乗せることができるので、基礎工が不要

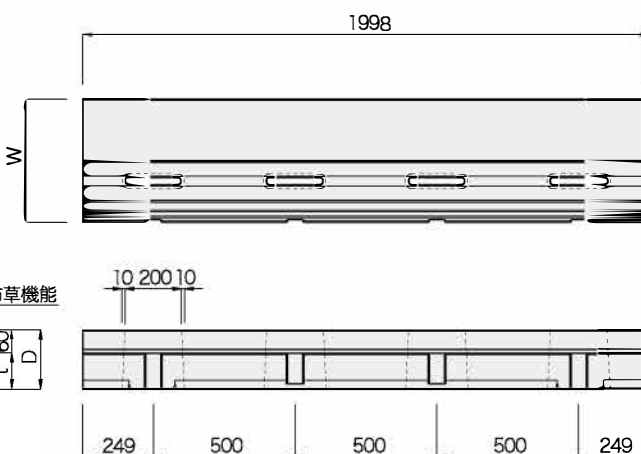
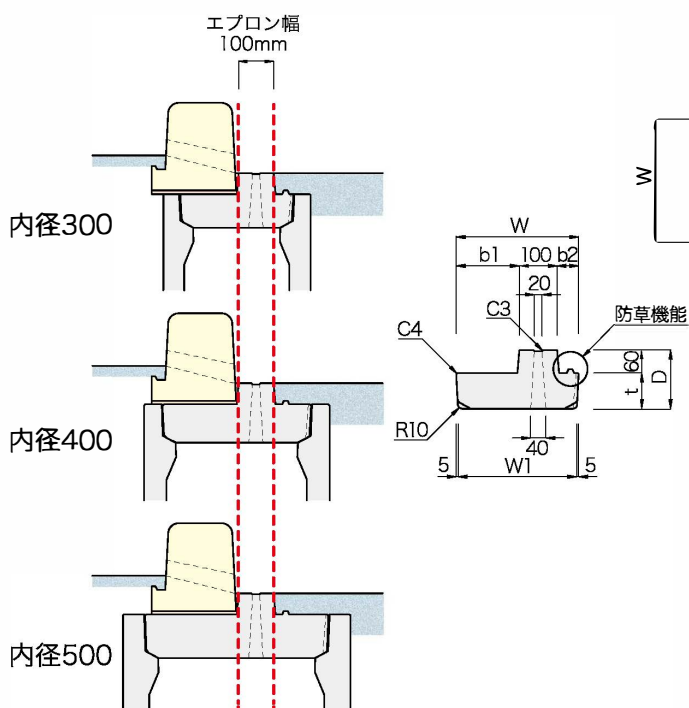
### 排水性舗装対応

1m当たり2カ所設けているので効率よく排水できる



水路幅のサイズが変化してもエプロン幅、境界ブロックの通りが変わらず施工ができます。

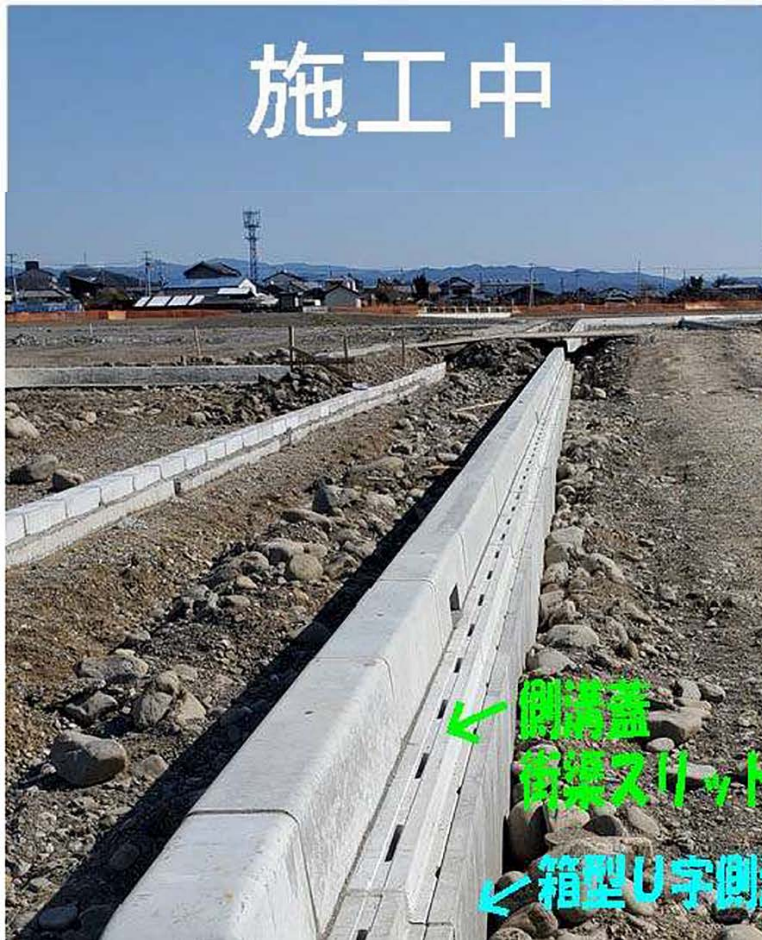
蓋の回転方向・延長方向・横断方向に対してのずれを極力少なくする構造であり、施工後蓋がずれて舗装が割れることを極力避けることができます。



呼び名	寸法 (mm)						参考質量 (kg)
	W	W1	b1	b2	D	t	
300	324	314	167	57	155	95	160
400	424	414	217	107	170	110	235
500	524	514	267	157	185	125	325

※こちらの製品につきましては担当営業にお問い合わせください。

施工中



施工後



← 側溝蓋  
街乗スリットタイプ  
← 箱型U字側溝

