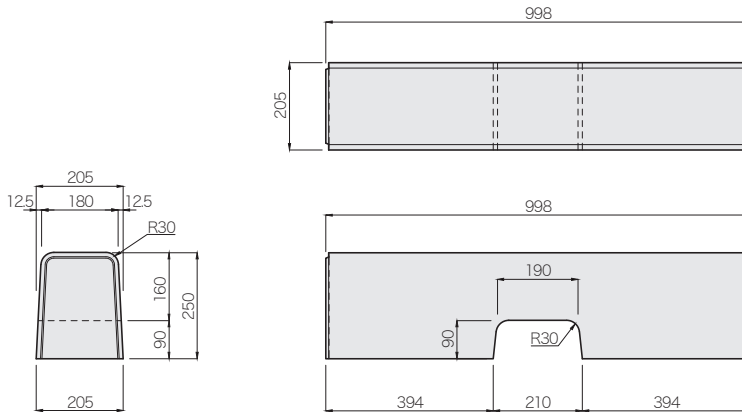


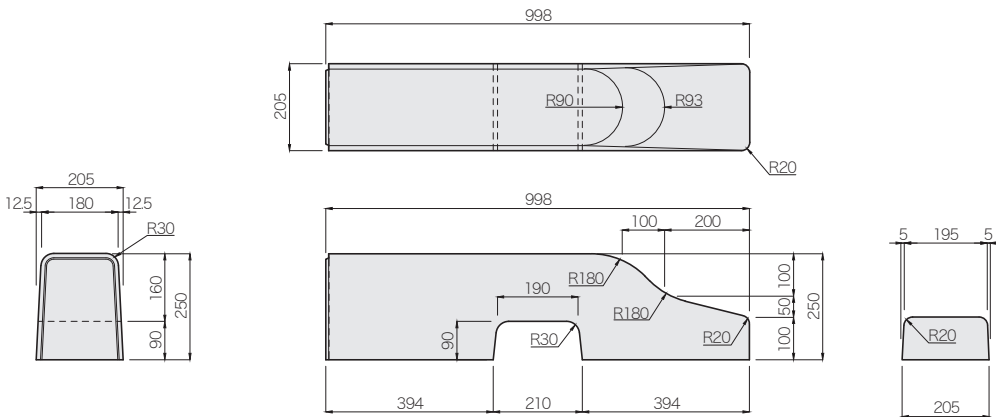
CAD data	DWG
	SFC

I B C 排水側溝 歩車道境界ブロック

フラットB基本(I型・II型対応) 参考質量:103kg



フラットB斜(I型・II型対応) 参考質量:91kg



CAD data	DWG
	SFC

I B C 排水側溝 中央分離帯用ブロックC

(I型・III型対応) 参考質量:259kg

