



バリアフリー

# S K側溝ロードレイン I 型 横断タイプ

輪荷重 横断 **T-25**

CAD data DWG SFC

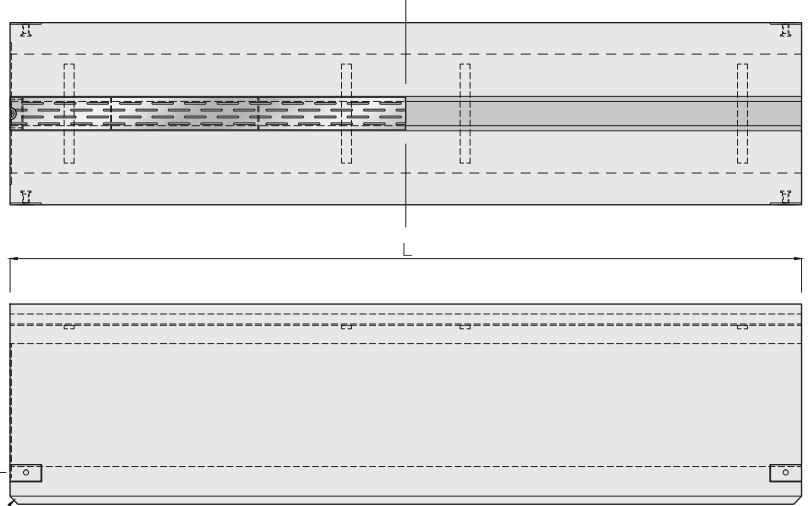
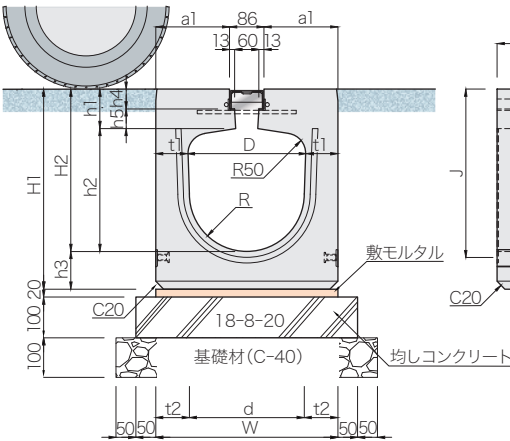
## グレーチングタイプ(T-25横断)



ロードレインI型の車両乗り入れ部に使用するT-25横断設計の管渠タイプの側溝です。  
全面開口型排水で抜群の排水能力をもつとともに、側溝上面がフラットなため、歩行者に優しく車椅子の横断走行もスムーズにできます。

布設標準構造図(参考)

輪荷重 横断 T-25



呼び名	寸法 (mm)																参考質量 (kg)	
	W	D	H1	H2	h1	h2	h3	h4	h5	a1	t1	t2	d	R	J	L		
250×250	250	400	250	450	360	100	260	90	50	50	157	75	80	240	120	370	1998	565
	300			505	410		310	95					83	234	117			615
	400			610	510		410	100					86	228	114			710
300×300	300	460	300	505	410		310	95			187	80	85	290	145	425		700
	400			610	510		410	100					88	284	142			795
	500			720	610		510	110					91	278	139			910
400×400	400	610	400	630	510		410	120			262	105	110	390	195	550		1135
	500			735	610		510	125					113	384	192			1260
	600			840	710		610	130					116	378	189			1395
500×500	500	770	500	775	625	115	510	150		65	342	135	140	490	245	695		1760
	600			880	725		610	155					143	484	242			1915
	700			985	825		710	160					146	478	239			2090

(注) Dは公称寸法です。

## スリットタイプ 300×300(T-25横断) 参考質量:710kg

