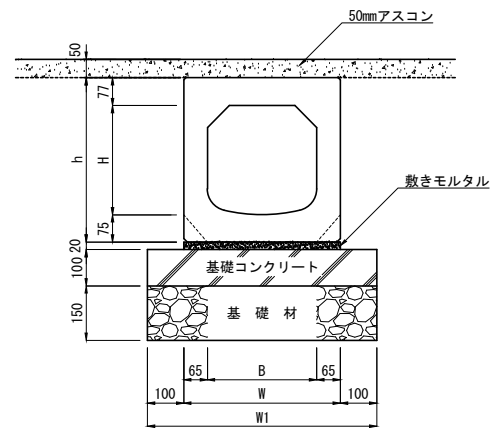


I B C排水側溝 暗渠 布設標準構造図  
300型  
単位 mm



寸法表

| 呼び名     | 寸法 (mm) |     |     |     |     | 参考質量<br>(kg) |
|---------|---------|-----|-----|-----|-----|--------------|
|         | B       | H   | h   | W   | W1  |              |
| 300×300 | 300     | 300 | 452 | 430 | 630 | 500          |
| 300×400 |         | 400 | 552 |     |     | 561          |
| 300×500 |         | 500 | 652 |     |     | 622          |
| 300×600 |         | 600 | 752 |     |     | 683          |
| 300×700 |         | 700 | 852 |     |     | 744          |

材料表 10m当たり

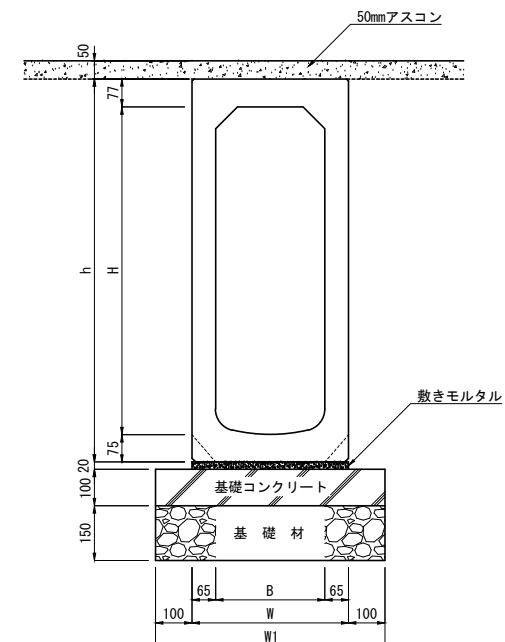
| 種別       | 規格・寸法             | 単位             | 数量    | 摘要     |
|----------|-------------------|----------------|-------|--------|
| 側溝       | I B C排水側溝 暗渠 300型 | 本              | 5.0   | L=2000 |
| 敷きモルタル   | 1:3               | m <sup>3</sup> | 0.086 |        |
| 基礎コンクリート | 18-8-20           | m <sup>3</sup> | 0.630 |        |
| 基礎材      | C-40 (t=15cm)     | m <sup>2</sup> | 6.300 |        |

注(1) 基礎コンクリートは、専用の敷き板に置き換える事により、施工時間の短縮と速やかな開放ができます。

I B C排水側溝 暗渠 布設標準構造図

300型

単位 mm




寸法表

| 呼び名      | 寸法 (mm) |      |      |     |     | 参考質量<br>(kg) |
|----------|---------|------|------|-----|-----|--------------|
|          | B       | H    | h    | W   | W1  |              |
| 300×800  | 300     | 800  | 952  | 430 | 630 | 805          |
| 300×900  |         | 900  | 1052 |     |     | 866          |
| 300×1000 |         | 1000 | 1152 |     |     | 927          |

材料表 10m当たり

| 種別       | 規格・寸法                               | 単位             | 数量    | 摘要     |
|----------|-------------------------------------|----------------|-------|--------|
| 側溝       | I B C排水側溝 暗渠 300型<br>(300×800~1000) | 本              | 5.0   | L=2000 |
| 敷きモルタル   | 砂                                   | m <sup>3</sup> | 0.086 |        |
| 基礎コンクリート | 18-8-20                             | m <sup>3</sup> | 0.630 |        |
| 基礎材      | C-40 (t=15cm)                       | m <sup>2</sup> | 6.300 |        |

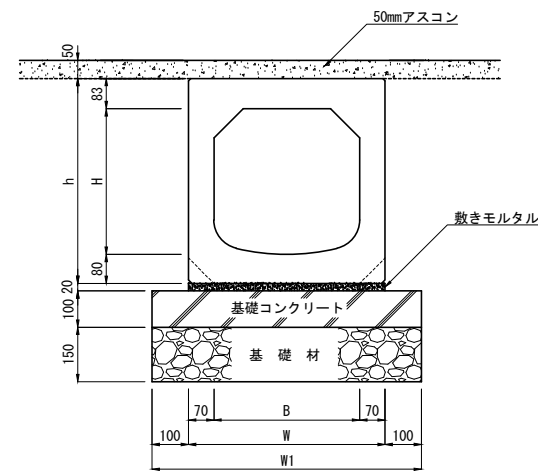
注(1) 基礎コンクリートは、専用の敷き板に置き換える事により、施工時間の短縮と速やかな開放ができます。

|     |                      |    |      |   |  |
|-----|----------------------|----|------|---|--|
| 製品名 | I B C排水側溝 暗渠 布設標準構造図 |    |      | 図面番号  |  |
| 呼び名 | I B C排水側溝 暗渠         |    |      | <br>東洋コンクリート工業株式会社 |  |
| 規格  | 300型                 |    |      |   |  |
| 製図  | 2007.09.04           | 縮尺 | 1:20 |   |  |

I B C排水側溝 暗渠 布設標準構造図

400型

単位 mm



寸法表


| 呼び名     | 寸法 (mm) |     |     |     |     | 参考質量 (kg) |
|---------|---------|-----|-----|-----|-----|-----------|
|         | B       | H   | h   | W   | W1  |           |
| 400×400 | 400     | 400 | 563 | 540 | 740 | 705       |
| 400×500 |         | 500 | 663 |     |     | 771       |
| 400×600 |         | 600 | 763 |     |     | 837       |
| 400×700 |         | 700 | 863 |     |     | 903       |
| 400×800 |         | 800 | 963 |     |     | 969       |

材料表

10m当たり

| 種別       | 規格・寸法             | 単位             | 数量    | 摘要     |
|----------|-------------------|----------------|-------|--------|
| 側溝       | I B C排水側溝 暗渠 400型 | 本              | 5.0   | L=2000 |
| 敷きモルタル   | 1:3               | m <sup>3</sup> | 0.108 |        |
| 基礎コンクリート | 18-8-20           | m <sup>3</sup> | 0.740 |        |
| 基礎材      | C-40 (t=15cm)     | m <sup>2</sup> | 7.400 |        |

注(1) 基礎コンクリートは、専用の敷き板に置き換える事により、施工時間の短縮と速やかな開放ができます。

|     |                      |    |      |   |  |
|-----|----------------------|----|------|---|--|
| 製品名 | I B C排水側溝 暗渠 布設標準構造図 |    |      | 図面番号  |  |
| 呼び名 | I B C排水側溝 暗渠         |    |      | <br>東洋コンクリート工業株式会社 |  |
| 規格  | 400型                 |    |      |   |  |
| 製図  | 2007.09.04           | 縮尺 | 1:20 |   |  |