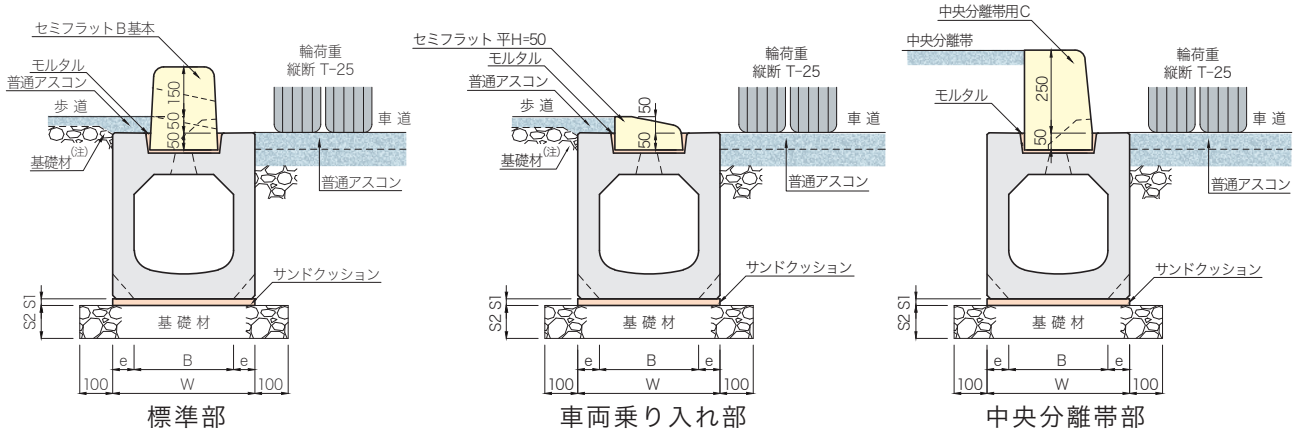


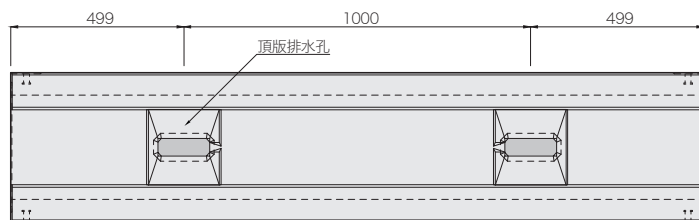
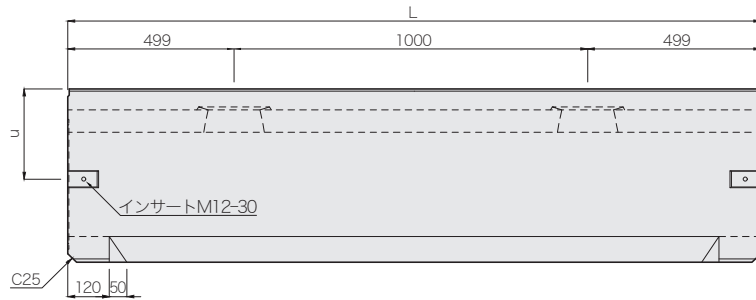
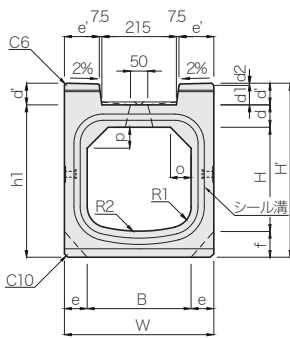
I B C 排水側溝 I 型



布設標準構造図(参考)



(注)歩道側の基礎材については、側溝上面で50mm厚さをとれないため、基礎材上面を側溝の上端面部に合わせて勾配をとり、すりつけ調整をしてください。

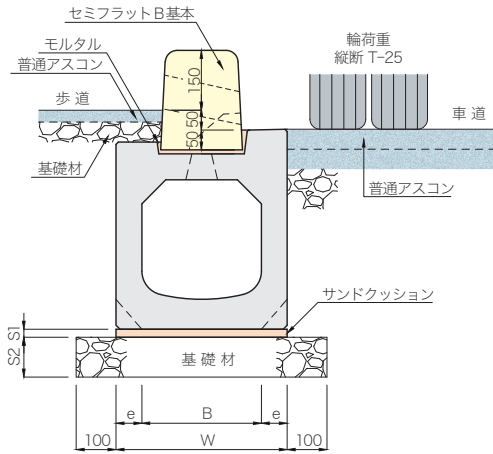


呼び名 (B×H)	寸法 (mm)																			参考 質量 (kg)				
	B	H	W	H'	h1	d	d1	d2	d'	e	e'	f	o	p	u	R1	R2	L	S1		S2			
300× 300	300	300	430	502	440	65	60	2	62	65	100	75	60	60	260	60	450	1998	20	100	542			
× 400		400		602	540																	602	640	725
× 500		500		702	640																	702	664	725
× 600		600		802	740																	802	786	725
× 700		700		902	840																	902	847	786
× 800		800		1002	940																	1002	877	847
× 900		900		1102	1040																	1102	908	908
×1000	1000	1202	1140	1202	969	969																		
400× 400	400	400	540	613	550	70	60	3	63	70	155	80	80	80	320	80	600	1998	20	100	770			
× 500		500		713	650																	713	650	836
× 600		600		813	750																	813	750	902
× 700		700		913	850																	913	850	965
× 800		800		1013	950																	1013	950	1034

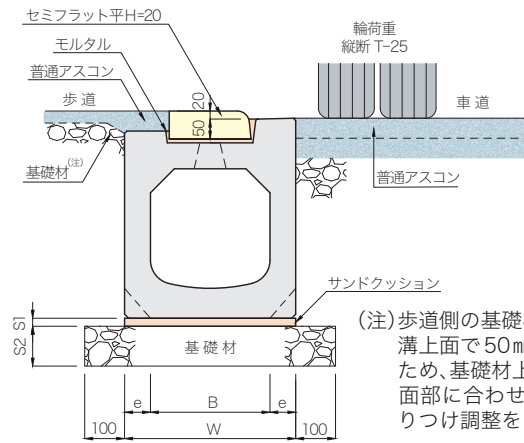
I B C排水側溝 II型 (交差点部・横断歩道部用)



布設標準構造図(参考)

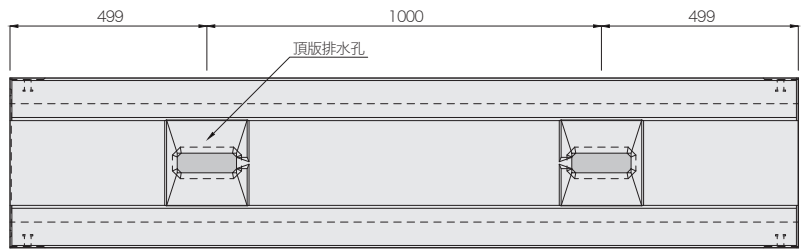
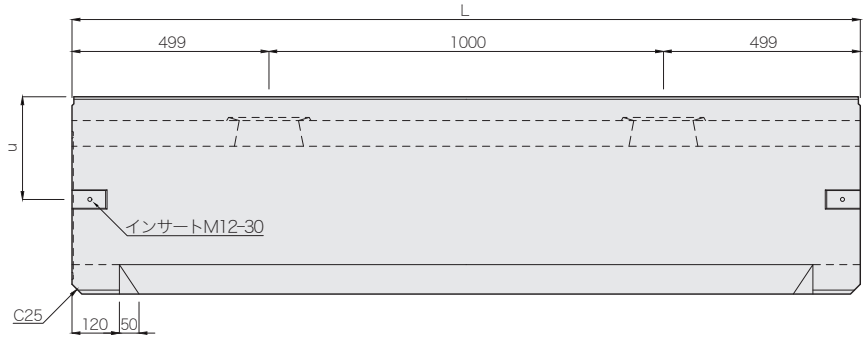
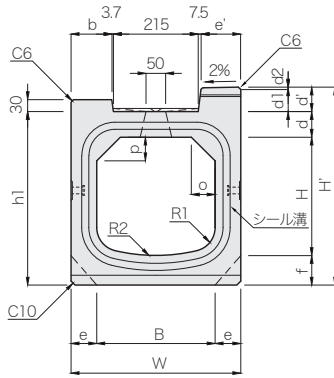


交差点すりつけ部



交差点巻き込み部・横断歩道部

(注)歩道側の基礎材については、側溝上面で50mm厚さをとれないため、基礎材上面を側溝の上端面部に合わせて勾配をとり、すりつけ調整をしてください。

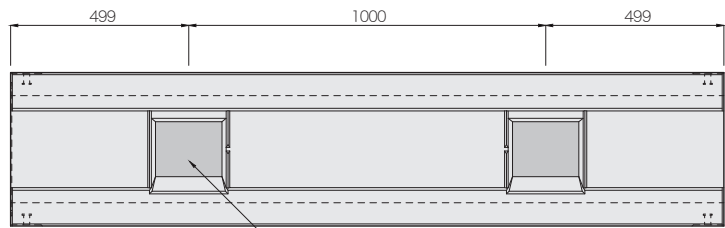
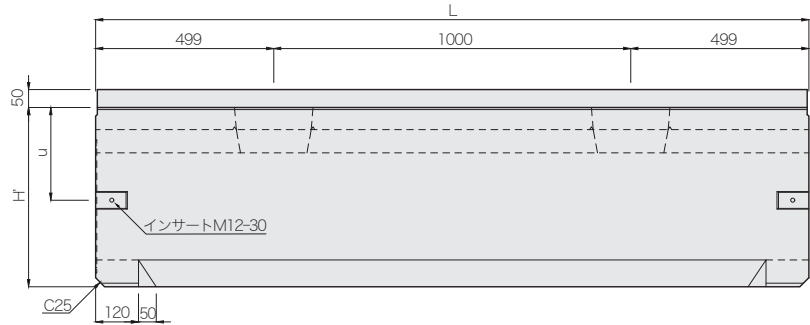
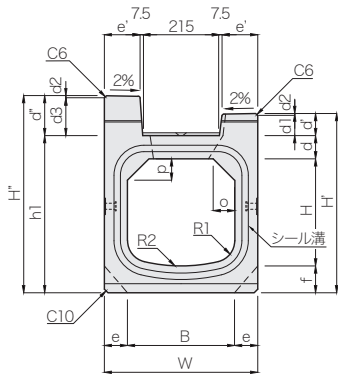
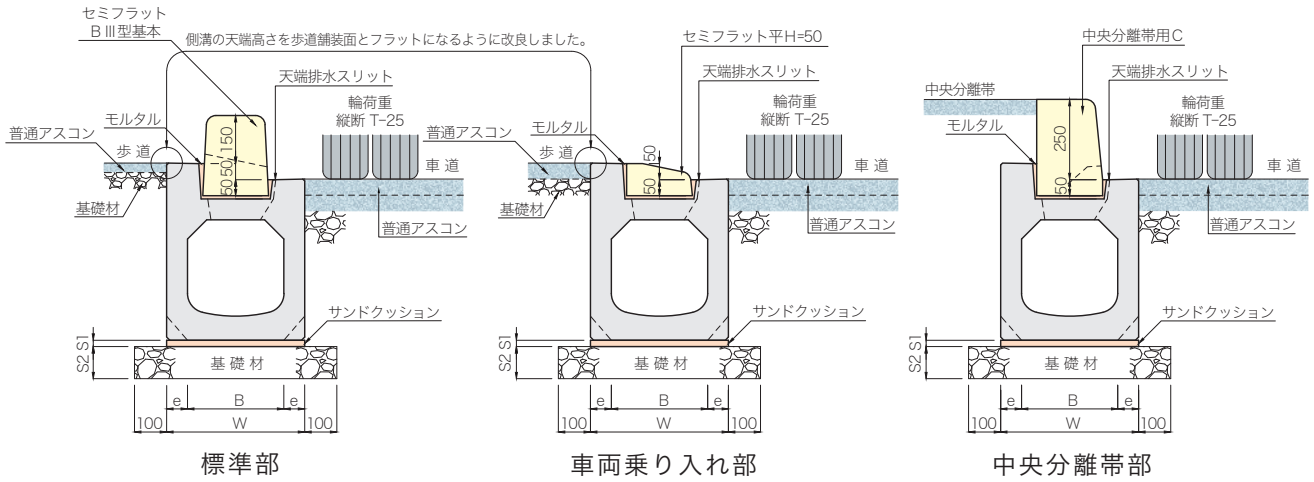


呼び名 (B×H)	寸法 (mm)																				参考 質量 (kg)	
	B	H	W	H'	h1	b	d	d1	d2	d'	e	e'	f	o	p	u	R1	R2	L	S1		S2
300× 300	300	300	430	502	440	103.8	65	60	2	62	65	100	75	60	60	260	60	450	1998	20	100	528
× 400		400		602	540																	588
× 500		500		702	640																	650
× 600		600		802	740																150	711
× 700		700		902	840																	772
× 800		800		1002	940																	833
× 900		900		1102	1040																200	894
×1000		1000		1202	1140																	955
400× 400	400	400	540	613	550	158.8	70	60	3	63	70	155	80	80	80	320	80	600	1998	20	100	746
× 500		500		713	650																	812
× 600		600		813	750																150	878
× 700		700		913	850																	941
× 800		800		1013	950																	1010

I B C 排水側溝 III 型



布設標準構造図(参考)



頂版排水孔を大きくして車道側の天端に排水スリットを設けましたので車両乗り入れ部でも排水ができます。

呼び名 (B×H)	寸法 (mm)																							参考 質量 (kg)
	B	H	W	H'	H''	h1	d	d1	d2	d3	d'	d''	e	e'	f	o	p	u	R1	R2	L	S1	S2	
300× 300	300	300	430	502	552	440	65	60	2	110	62	112	65	100	75	60	60	260	60	450	1998	20	100	558
× 400		400		602	652	540																		618
× 500		500		702	752	640																		680
× 600		600		802	852	740																	150	741
× 700		700		902	952	840																		802
× 800		800		1002	1052	940																		863
× 900		900		1102	1152	1040																	200	924
×1000		1000		1202	1252	1140																		985
400× 400	400	400	540	613	663	550	70	60	3	110	63	113	70	155	80	80	80	320	80	600	1998	20	100	799
× 500		500		713	763	650																		865
× 600		600		813	863	750																	150	931
× 700		700		913	963	850																		994
× 800		800		1013	1063	950																		1063