

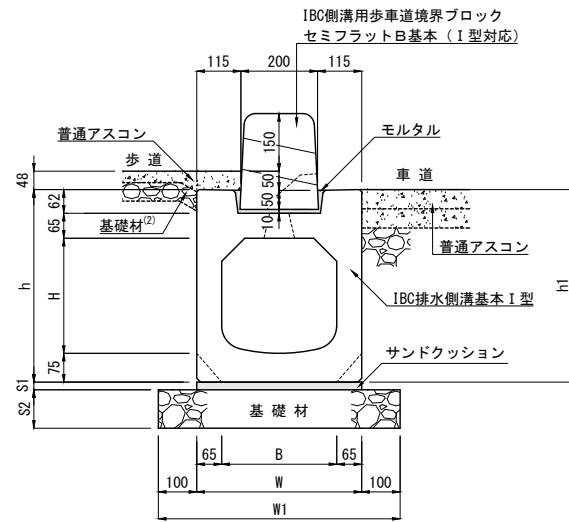
[標準部]

[標準部]

I B C排水側溝 基本 I 型
境界ブロック セミフラットB 布設標準構造図

300型

単位 mm



寸法表

呼び名	寸法 (mm)								参考質量 (kg)
	B	H	h	h1	W	W1	S1	S2	
基本 I 型 300×300	300	300	502	502	430	630	20	100	542
" 300×400		400	602	602					602
" 300×500		500	702	702					664
" 300×600		600	802	802				150	725
" 300×700		700	902	902					786

注(1) ここでの参考質量は側溝本体の参考質量です。

材料表

10m当たり

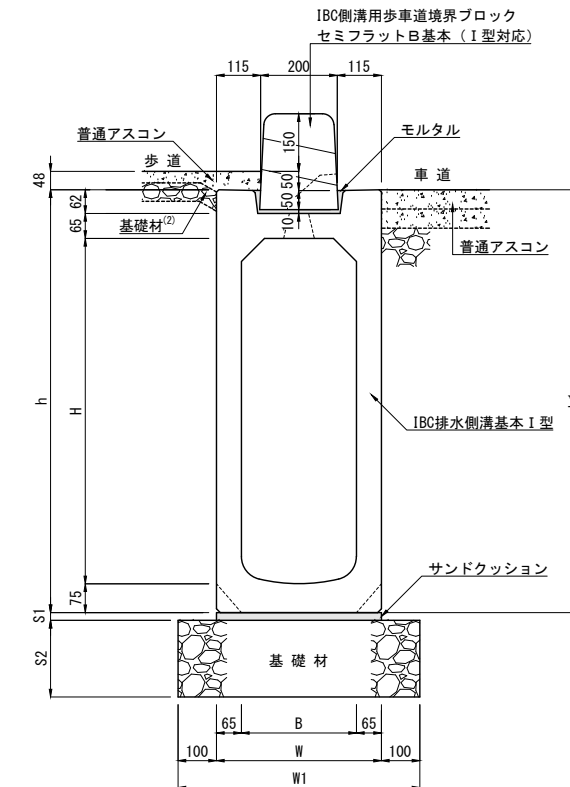
種別	規格・寸法	単位	数量	摘要
側溝	茨城県組立型 I B C排水側溝 基本 I 型 300	本	5.0	L=2000
サンドクッション	砂	m ³	0.086	
基礎材	C-40 (t=10cm)	m ²	6.30	H=300~500
	C-40 (t=15cm)			H=600~700
歩道境界ブロック	I B C排水側溝用歩道境界ブロック セミフラットB 基本	本	5.0	L=2000
モルタル	1:3	m ³	0.033	

注(2) 歩道側の基礎材については、側溝上面で50mm厚さをとれない(18mm)ため、基礎材上面を側溝の上端面部に合わせて勾配をとり、すりつけ調整をしてください。

I B C排水側溝 基本 I 型
境界ブロック セミフラットB 布設標準構造図

300型 (300×800~1000)

単位 mm



寸法表

呼び名	寸法 (mm)								参考質量 (kg)
	B	H	h	h1	W	W1	S1	S2	
基本 I 型 300×800	300	800	1002	1002	430	630	20	150	847
" 300×900		900	1102	1102				200	908
" 300×1000		1000	1202	1202					969


注(1) ここでの参考質量は側溝本体の参考質量です。

材料表

10m当たり

種別	規格・寸法	単位	数量	摘要
側溝	茨城県組立型 I B C排水側溝 基本 I 型 300 (300×800~1000)	本	5.0	L=2000
サンドクッション	砂	m ³	0.086	
基礎材	C-40 (t=15cm)	m ²	6.30	H=800
	C-40 (t=20cm)			H=900~1000
歩道境界ブロック	I B C排水側溝用歩道境界ブロック セミフラットB 基本	本	5.0	L=2000
モルタル	1:3	m ³	0.033	

注(2) 歩道側の基礎材については、側溝上面で50mm厚さをとれない(18mm)ため、基礎材上面を側溝の上端面部に合わせて勾配をとり、すりつけ調整をしてください。

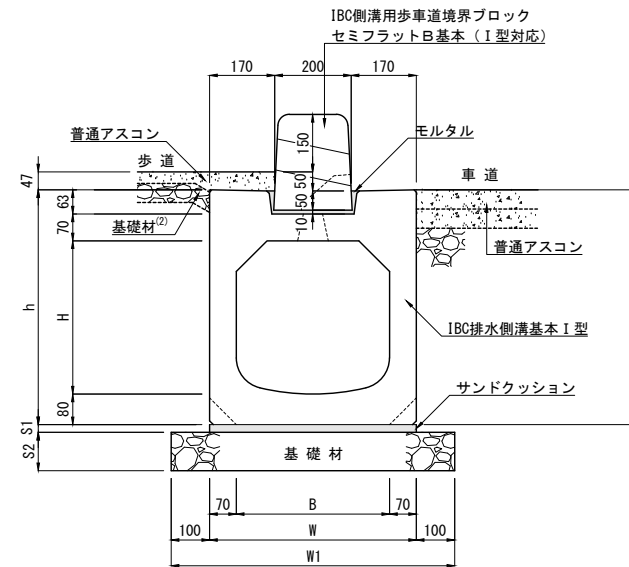
製品名	[標準部] I B C排水側溝基本 I 型 布設標準構造図	図面番号	
呼び名・規格	I B C側溝基本 I 型 300 +境界ブロック セミフラットB 基本	 東洋コンクリート工業株式会社	
製図	E:2007.09.04 R:2022.01.18 縮尺 1:20		

[標準部]

I B C排水側溝 基本 I 型
境界ブロック セミフラット B 布設標準構造図

400型

単位 mm



寸法表

呼び名	寸法 (mm)								参考質量 (kg)
	B	H	h	h1	W	W1	S1	S2	
基本 I 型 400×400	400	400	613	613	540	740	20	100	770
〃 400×500			500	713					836
〃 400×600			600	813				150	902
〃 400×700			700	913					965
〃 400×800			800	1013					1034


注(1) ここでの参考質量は側溝本体の参考質量です。

材料表

10m当たり

種別	規格・寸法	単位	数量	摘要
側溝	茨城県組成型 I B C排水側溝 基本 I 型 400	本	5.0	L=2000
サンドクッション	砂	m ³	0.108	
基礎材	C-40 (t=10cm)	m ²	7.40	H=400~500
	C-40 (t=15cm)			H=600~800
歩車道境界ブロック	I B C排水側溝用歩車道境界ブロック セミフラット B 基本	本	5.0	L=2000
モルタル	1:3	m ³	0.033	

注(2) 歩道側の基礎材については、側溝上面で50mm厚さをとれない(18mm)ため、基礎材上面を側溝の上端面部に合わせて勾配をとりすりつけ調整をしてください。

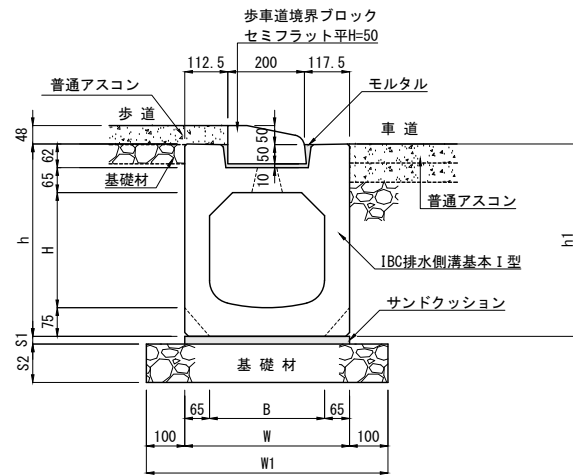
製品名	[標準部] I B C排水側溝基本 I 型 布設標準構造図	図面番号	
呼び名・規格	I B C側溝基本 I 型 400 +境界ブロック セミフラット B 基本	 東洋コンクリート工業株式会社	
製図	E:2007.08.09 R:2022.01.18 縮尺 1:20		

[車両乗り入れ部]

I B C排水側溝 基本 I 型
境界ブロック セミフラット 平 H=50 布設標準構造図

300型

単位 mm



寸法表

呼び名	寸法 (mm)								参考質量 (kg)
	B	H	h	h1	W	W1	S1	S2	
基本 I 型 300×300	300	300	502	502	430	630	20	100	542
" 300×400		400	602	602					602
" 300×500		500	702	702					664
" 300×600		600	802	802				150	725
" 300×700		700	902	902					786

注(1) ここでの参考質量は側溝本体の参考質量です。

材料表

10m当たり

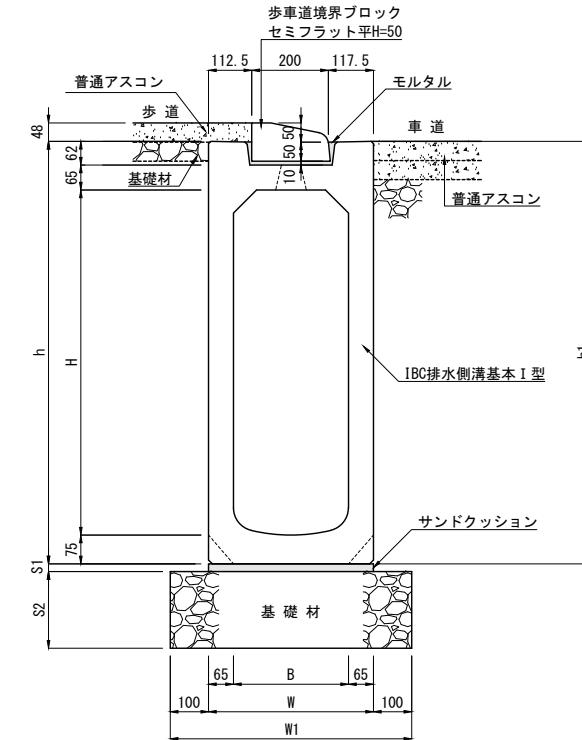
種別	規格・寸法	単位	数量	摘要
側溝	茨城県組成型 IBC排水側溝 基本 I 型 300	本	5.0	L=2000
サンドクッション	砂	m ³	0.086	
基礎材	C-40 (t=10cm)	m ²	6.30	H=300~500
	C-40 (t=15cm)			H=600~700
歩道境界ブロック	IBC排水側溝用歩道境界ブロック セミフラット 平 H=50	本	10.0	L=1000
モルタル	1:3	m ³	0.033	

[車両乗り入れ部]

I B C排水側溝 基本 I 型
境界ブロック セミフラット 平 H=50 布設標準構造図

300型 (300×800~1000)

単位 mm



寸法表

呼び名	寸法 (mm)								参考質量 (kg)
	B	H	h	h1	W	W1	S1	S2	
基本 I 型 300×800	300	800	1002	1002	430	630	20	150	847
" 300×900		900	1102	1102				200	908
" 300×1000		1000	1202	1202					969

注(1) ここでの参考質量は側溝本体の参考質量です。

材料表

10m当たり

種別	規格・寸法	単位	数量	摘要
側溝	茨城県組成型 IBC排水側溝 基本 I 型 300 (300×800~1000)	本	5.0	L=2000
サンドクッション	砂	m ³	0.086	
基礎材	C-40 (t=15cm)	m ²	6.30	H=800
	C-40 (t=20cm)			H=900~1000
歩道境界ブロック	IBC排水側溝用歩道境界ブロック セミフラット 平 H=50	本	10.0	L=1000
モルタル	1:3	m ³	0.033	

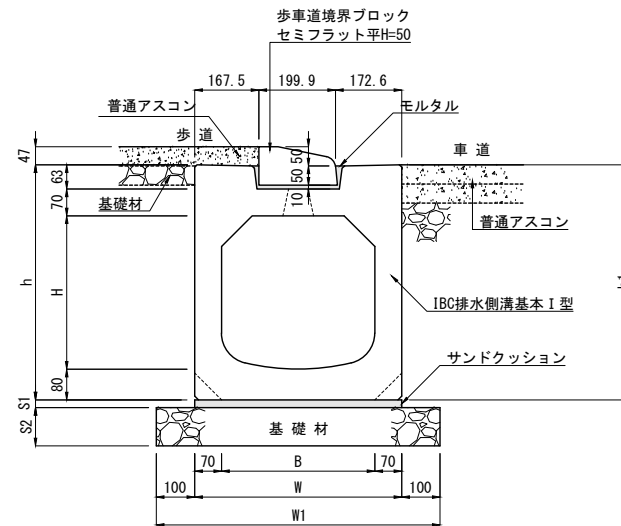
製品名	[車両乗り入れ部] IBC排水側溝基本 I 型 布設標準構造図	図面番号	
呼び名・規格	IBC側溝基本 I 型 300 +境界ブロック セミフラット 平 H=50		
製図	E:2007.09.04 R:2022.01.18 縮尺 1:20	東洋コンクリート工業株式会社	

[車両乗り入れ部]

I B C排水側溝 基本 I 型
境界ブロック セミフラット 平 H=50 布設標準構造図

400型

単位 mm



寸法表


呼び名	寸法 (mm)								参考質量 (kg)
	B	H	h	h1	W	W1	S1	S2	
基本 I 型 400×400	400	400	613	613	540	740	20	100	770
〃 400×500		500	713	713				150	836
〃 400×600		600	813	813					902
〃 400×700		700	913	913					965
〃 400×800		800	1013	1013					1034

注(1) ここでの参考質量は側溝本体の参考質量です。

材料表

10m当たり

種別	規格・寸法	単位	数量	摘要
側溝	茨城県組成型 I B C排水側溝 基本 I 型 400	本	5.0	L=2000
サンドクッション	砂	m ³	0.108	
基礎材	C-40 (t=10cm)	m ²	7.40	H=400~500
	C-40 (t=15cm)			H=600~800
歩道境界ブロック	I B C排水側溝用歩道境界ブロック セミフラット 平 H=50	本	10.0	L=1000
モルタル	1:3	m ³	0.033	

製品名	[車両乗り入れ部] I B C排水側溝基本 I 型 布設標準構造図	図面番号	
呼び名・規格	I B C側溝基本 I 型 400 +境界ブロック セミフラット 平 H=50	 東洋コンクリート工業株式会社	
製図	E:2007.09.04 R:2022.01.18 縮尺 1:20		