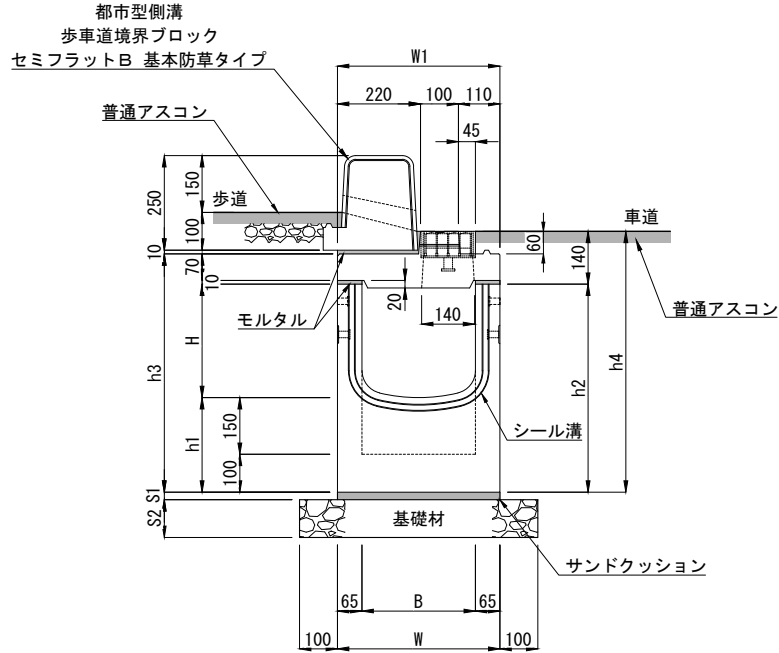


都市型側溝 集水樹 基本防草タイプ 300型 布設標準構造図 S=1/20

都市型側溝 歩車道境界ブロック セミフラットB 基本防草タイプ

単位：mm



寸法表 [集水樹 基本防草タイプ 300型]

呼び名	寸法 (mm)										参考質量 (kg)	
	B	H	h1	h2	h3	h4	W	W1	S1	S2		
300×300	300	300	250	550	630	690	430	430	20	100	368	
300×400				650	730	790						429
300×500				750	830	890						
300×600				850	930	990						
300×700				950	1030	1090						
		700									491	

(注) ここでの参考質量は上部樹と下部樹の合計の質量です。

材料表

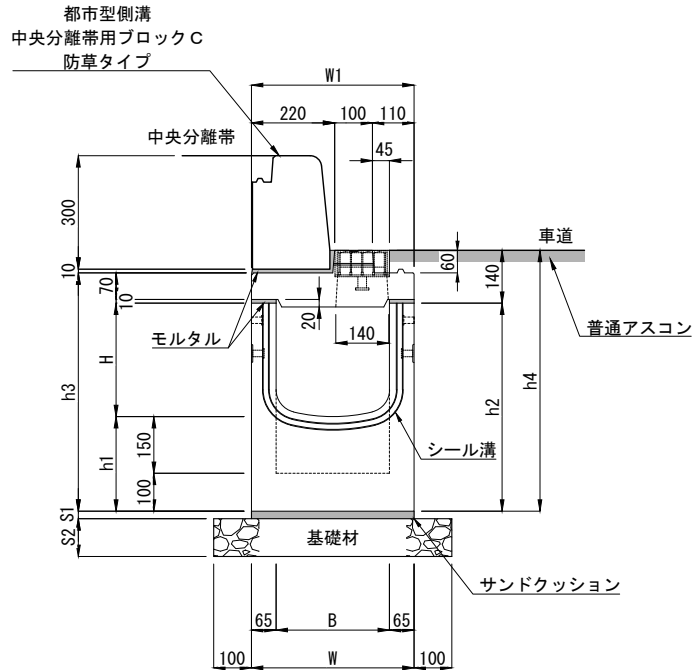
一基当たり

種別	規格・寸法	単位	数量	摘要
集水樹	都市型側溝 集水樹 基本防草タイプ 300型	基	1.0	L=1000
サンドクッション	砂	m ³	0.009	
基礎材	C-40 (t=10cm)	m ²	0.630	H=300~500
	C-40 (t=15cm)			H=600~700
歩車道境界ブロック	都市型側溝 歩車道境界ブロック セミフラットB 基本防草タイプ	本	1.0	L=1000
モルタル	1:3	m ³	0.004	総モルタル量

都市型側溝 集水樹 基本防草タイプ 300型 布設標準構造図 S=1/20

都市型側溝 中央分離帯用ブロックC 防草タイプ

単位：mm



寸法表 [集水樹 基本防草タイプ 300型]


呼び名	寸法 (mm)										参考質量 (kg)	
	B	H	h1	h2	h3	h4	W	W1	S1	S2		
300×300	300	300	250	550	630	690	430	430	20	100	368	
300×400		400		650	730	790						399
300×500		500		750	830	890						
300×600		600		850	930	990					150	460
300×700		700		950	1030	1090						

(注) ここでの参考質量は上部樹と下部樹の合計の質量です。

材料表

一基当たり

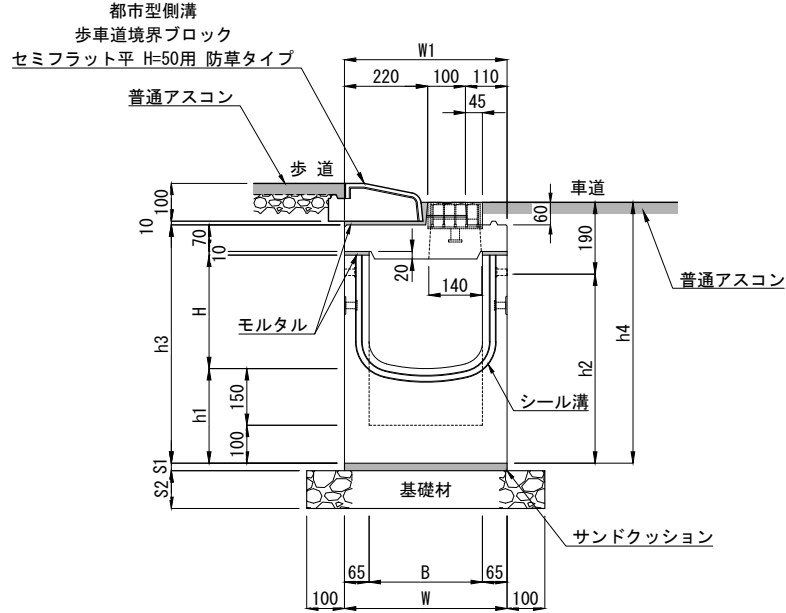
種別	規格・寸法	単位	数量	摘要
集水樹	都市型側溝 集水樹 基本防草タイプ 300型	基	1.0	L=1000
サンドクッション	砂	m ³	0.009	
基礎材	C-40 (t=10cm)	m ²	0.630	H=300~500
	C-40 (t=15cm)			H=600~700
歩車道境界ブロック	都市型側溝 中央分離帯用ブロックC 防草タイプ	本	1.0	L=1000
モルタル	1:3	m ³	0.004	総モルタル量

製品名	都市型側溝 集水樹 布設標準構造図	縮尺	1/20	 東洋コンクリート工業株式会社
規格	集水樹 基本防草タイプ 300型 都市型側溝 中央分離帯用ブロックC 防草タイプ	製図	E2024.09.09 R2025.04.14	
		図面番号		

都市型側溝 集水樹 基本防草タイプ 300型 布設標準構造図 S=1/20

都市型側溝 歩車道境界ブロック セミフラット平 H=50用 防草タイプ

単位：mm



寸法表 [集水樹 基本防草タイプ 300型]


呼び名	寸法 (mm)										参考質量 (kg)	
	B	H	h1	h2	h3	h4	W	W1	S1	S2		
300×300	300	300	250	550	630	690	430	430	20	100	368	
300×400		400		650	730	790						399
300×500		500		750	830	890						
300×600		600		850	930	990					460	
300×700		700		950	1030	1090						491

(注) ここでの参考質量は上部樹と下部樹の合計の質量です。

材料表

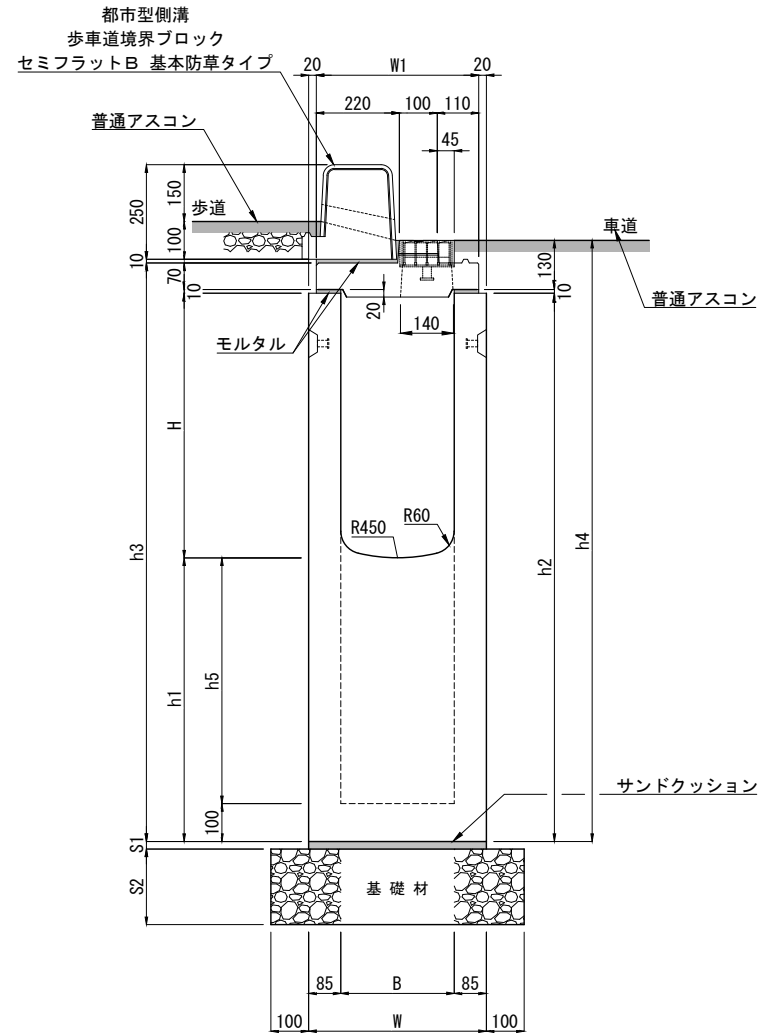
一基当たり

種別	規格・寸法	単位	数量	摘要
集水樹	都市型側溝 集水樹 基本防草タイプ 300型	基	1.0	L=1000
サンドクッション	砂	m ³	0.009	
基礎材	C-40 (t=10cm)	m ²	0.630	H=300~500
	C-40 (t=15cm)			H=600~700
歩車道境界ブロック	都市型側溝 歩車道境界ブロック セミフラット平 H=50用 防草タイプ	本	1.0	L=1000
モルタル	1:3	m ³	0.004	総モルタル量

製品名	都市型側溝 集水樹 布設標準構造図	縮尺	1/20	
規格	集水樹 基本防草タイプ 300型	製図	E2024.09.09 R2025.04.14	
	都市型側溝 歩車道境界ブロック セミフラット平 H=50用 防草タイプ	図面番号		東洋コンクリート工業株式会社

都市型側溝 深型集水樹 基本防草タイプ 300型 布設標準構造図
 都市型側溝 歩車道境界ブロック セミフラットB 基本防草タイプ

単位：mm



種別	規格・寸法	単位	数量	摘要
集水樹	都市型側溝 深型集水樹 基本防草タイプ 300型	基	1.0	L=1000
サンドクッション	砂	m ³	0.009	
基礎材	C-40 (t=15cm)	m ²	0.670	h2= 650~1050
	C-40 (t=20cm)			h2=1150~1450
歩車道境界ブロック	都市型側溝 歩車道境界ブロック セミフラットB 基本防草タイプ	本	1.0	L=1000
モルタル	1 : 3	m ³	0.004	総モルタル量

寸法表

呼び名	寸法 (mm)												参考質量 (kg)	
	B × H	h2	B	H	h1	h2	h3	h4	h5	W	W1	S1		S2
300 × 300	650	300	300	350	650	730	790	250	470	430	20	150	485	
	750			450	750	830	890	350					549	
	850			550	850	930	990	450					613	
	950			650	950	1030	1090	550					678	
	1050			750	1050	1130	1190	650				200	743	
	1150			850	1150	1230	1290	750					808	
	1250			950	1250	1330	1390	850					872	
	1350			1050	1350	1430	1490	950					936	
	1450			1150	1450	1530	1590	1050					1001	
	300 × 400	750	300	400	350	750	830	890	250	470	430	20	150	525
850				450	850	930	990	350					589	
950				550	950	1030	1090	450					654	
1050				650	1050	1130	1190	550					718	
1150				750	1150	1230	1290	650				200	784	
1250				850	1250	1330	1390	750					848	
1350				950	1350	1430	1490	850					912	
1450				1050	1450	1530	1590	950					977	
300 × 500		850	300	500	350	850	930	990	250	470	430	20	150	564
		950			450	950	1030	1090	350					629
	1050			550	1050	1130	1190	450					693	
	1150			650	1150	1230	1290	550				200	758	
	1250			750	1250	1330	1390	650					823	
	1350			850	1350	1430	1490	750					887	
	1450			950	1450	1530	1590	850					951	
	300 × 600	950	300	600	350	950	1030	1090	250	470	430	20	150	604
		1050			450	1050	1130	1190	350					668
		1150			550	1150	1230	1290	450				200	733
1250				650	1250	1330	1390	550					797	
1350				750	1350	1430	1490	650					862	
1450				850	1450	1530	1590	750					927	
300 × 700		1050	300	700	350	1050	1130	1190	250	470	430	20	150	644
		1150			450	1150	1230	1290	350				200	709
		1250			550	1250	1330	1390	450					773
		1350			650	1350	1430	1490	550					837
	1450			750	1450	1530	1590	650					903	
	300 × 800	1050	300	800	250	1050	1130	1190	150	470	430	20	150	620
		1150			350	1150	1230	1290	250				200	684
		1250			450	1250	1330	1390	350					749
		1350			550	1350	1430	1490	450					813
		1450			650	1450	1530	1590	550					878
300 × 900		1150	300	900	250	1150	1230	1290	150	470	430	20	200	660
		1250			350	1250	1330	1390	250					724
		1350			450	1350	1430	1490	350					789
		1450			550	1450	1530	1590	450					853
		300 × 1000	1250	300	1000	250	1250	1330	1390	150	470	430	20	200
	1350				350	1350	1430	1490	250					764
	1450				450	1450	1530	1590	350					829

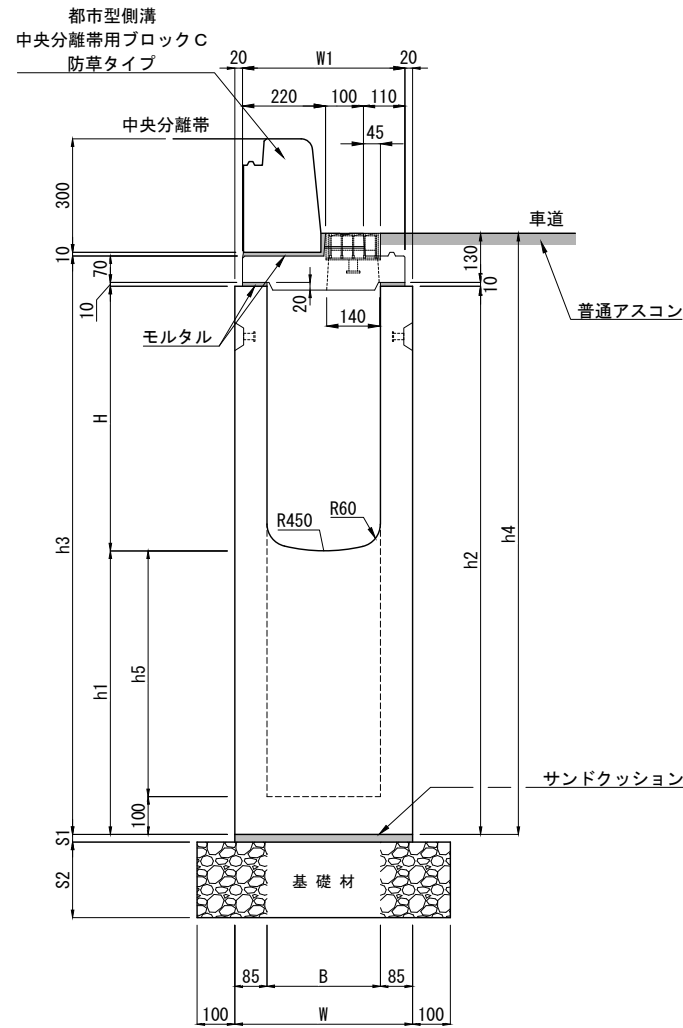
(注) ここでの参考質量は上部樹と下部樹の合計です。



製品名	都市型側溝 深型集水樹 布設標準構造図	参考質量	縮尺	作成年月日	図面番号
規格	深型集水樹 基本防草タイプ 300型 都市型側溝 歩車道境界ブロック セミフラットB 基本防草タイプ	図示	1/20		No.

都市型側溝 深型集水樹 基本防草タイプ 300型 布設標準構造図
 都市型側溝 中央分離帯用ブロックC 防草タイプ

単位：mm



種別	規格・寸法	単位	数量	摘要
集水樹	都市型側溝 深型集水樹 基本防草タイプ 300型	基	1.0	L=1000
サンドクッション	砂	m ³	0.009	
基礎材	C-40 (t=15cm)	m ²	0.670	h2= 650~1050
	C-40 (t=20cm)			h2=1150~1450
歩車道境界ブロック	都市型側溝 中央分離帯用ブロックC 防草タイプ	本	1.0	L=1000
モルタル	1 : 3	m ³	0.004	総モルタル量

寸法表

呼び名	寸法 (mm)												参考質量 (kg)	
	B × H	h2	B	H	h1	h2	h3	h4	h5	W	W1	S1		S2
300 × 300	650	300	300	350	650	730	790	250	470	430	20	150	485	
	750			450	750	830	890	350					549	
	850			550	850	930	990	450					613	
	950			650	950	1030	1090	550					678	
	1050			750	1050	1130	1190	650					743	
	1150			850	1150	1230	1290	750				200	808	
	1250			950	1250	1330	1390	850					872	
	1350			1050	1350	1430	1490	950					936	
	1450			1150	1450	1530	1590	1050					1001	
	300 × 400	750	300	400	350	750	830	890	250	470	430	20	150	525
850				450	850	930	990	350					589	
950				550	950	1030	1090	450					654	
1050				650	1050	1130	1190	550					718	
1150				750	1150	1230	1290	650				200	784	
1250				850	1250	1330	1390	750					848	
1350				950	1350	1430	1490	850					912	
1450				1050	1450	1530	1590	950					977	
300 × 500		850	300	500	350	850	930	990	250	470	430	20	150	564
		950			450	950	1030	1090	350					629
	1050			550	1050	1130	1190	450					693	
	1150			650	1150	1230	1290	550				200	758	
	1250			750	1250	1330	1390	650					823	
	1350			850	1350	1430	1490	750					887	
	1450			950	1450	1530	1590	850					951	
	300 × 600	950	300	600	350	950	1030	1090	250	470	430	20	150	604
		1050			450	1050	1130	1190	350					668
		1150			550	1150	1230	1290	450				200	733
1250				650	1250	1330	1390	550					797	
1350				750	1350	1430	1490	650					862	
1450				850	1450	1530	1590	750					927	
300 × 700		1050	300	700	350	1050	1130	1190	250	470	430	20	150	644
		1150			450	1150	1230	1290	350				200	709
		1250			550	1250	1330	1390	450					773
		1350			650	1350	1430	1490	550					837
	1450			750	1450	1530	1590	650					903	
	300 × 800	1050	300	800	250	1050	1130	1190	150	470	430	20	150	620
		1150			350	1150	1230	1290	250				200	684
		1250			450	1250	1330	1390	350					749
		1350			550	1350	1430	1490	450					813
		1450			650	1450	1530	1590	550					878
300 × 900		1150	300	900	250	1150	1230	1290	150	470	430	20	200	660
		1250			350	1250	1330	1390	250					724
		1350			450	1350	1430	1490	350					789
		1450			550	1450	1530	1590	450					853
		300 × 1000	1250	300	1000	250	1250	1330	1390	150	470	430	20	200
	1350				350	1350	1430	1490	250					764
	1450				450	1450	1530	1590	350					829

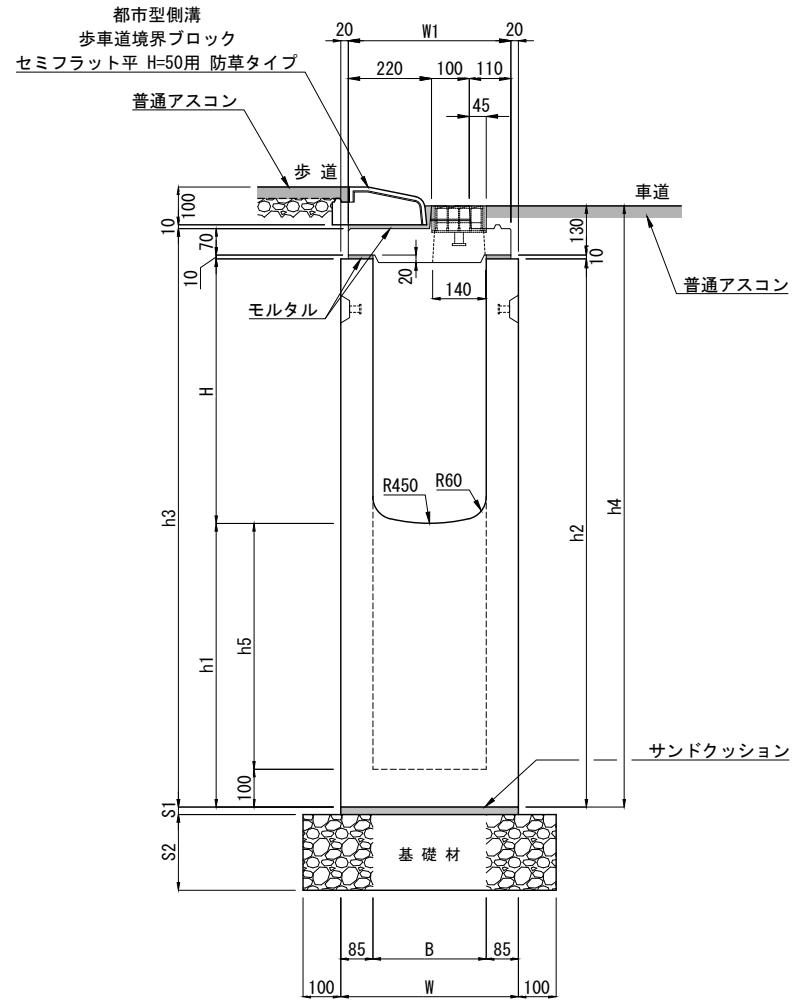
(注) ここでの参考質量は上部樹と下部樹の合計です。



製品名	都市型側溝 深型集水樹 布設標準構造図	参考質量	縮尺	作成年月日	図面番号
規格	深型集水樹 基本防草タイプ 300型 都市型側溝 中央分離帯用ブロックC 防草タイプ	図示	1/20	E:2024.09.11 R:2025.04.12	No.

都市型側溝 深型集水樹 基本防草タイプ 300型 布設標準構造図
 都市型側溝 歩車道境界ブロック セミフラット平 H=50用 防草タイプ

単位：mm



材料表

種別	規格・寸法	単位	数量	摘要
集水樹	都市型側溝 深型集水樹 基本防草タイプ 300型	基	1.0	L=1000
サンドクッション	砂	m ³	0.009	
基礎材	C-40 (t=15cm)	m ²	0.670	h2= 600~1000
	C-40 (t=20cm)			h2=1100~1400
歩車道境界ブロック	都市型側溝 歩車道境界ブロック セミフラット平 H=50用 防草タイプ	本	1.0	L=1000
モルタル	1 : 3	m ³	0.004	総モルタル量

一基当たり

寸法表

呼び名	寸法 (mm)												参考質量 (kg)	
	B × H	h2	B	H	h1	h2	h3	h4	h5	W	W1	S1		S2
300 × 300	650	300	300	350	650	730	790	250	470	430	20	150	485	
	750			450	750	830	890	350					549	
	850			550	850	930	990	450					613	
	950			650	950	1030	1090	550					678	
	1050			750	1050	1130	1190	650					743	
	1150			850	1150	1230	1290	750				200	808	
	1250			950	1250	1330	1390	850					872	
	1350			1050	1350	1430	1490	950					936	
	1450			1150	1450	1530	1590	1050					1001	
	300 × 400	750	300	400	350	750	830	890	250	470	430	20	150	525
850				450	850	930	990	350					589	
950				550	950	1030	1090	450					654	
1050				650	1050	1130	1190	550					718	
1150				750	1150	1230	1290	650				200	784	
1250				850	1250	1330	1390	750					848	
1350				950	1350	1430	1490	850					912	
1450				1050	1450	1530	1590	950					977	
300 × 500		850	300	500	350	850	930	990	250	470	430	20	150	564
		950			450	950	1030	1090	350					629
	1050			550	1050	1130	1190	450					693	
	1150			650	1150	1230	1290	550				200	758	
	1250			750	1250	1330	1390	650					823	
	1350			850	1350	1430	1490	750					887	
	1450			950	1450	1530	1590	850					951	
	300 × 600	950	300	600	350	950	1030	1090	250	470	430	20	150	604
		1050			450	1050	1130	1190	350					668
		1150			550	1150	1230	1290	450				200	733
1250				650	1250	1330	1390	550					797	
1350				750	1350	1430	1490	650					862	
1450				850	1450	1530	1590	750					927	
300 × 700		1050	300	700	350	1050	1130	1190	250	470	430	20	150	644
		1150			450	1150	1230	1290	350				200	709
		1250			550	1250	1330	1390	450					773
		1350			650	1350	1430	1490	550					837
	1450			750	1450	1530	1590	650					903	
	300 × 800	1050	300	800	250	1050	1130	1190	150	470	430	20	150	620
		1150			350	1150	1230	1290	250				200	684
		1250			450	1250	1330	1390	350					749
		1350			550	1350	1430	1490	450					813
		1450			650	1450	1530	1590	550					878
300 × 900		1150	300	900	250	1150	1230	1290	150	470	430	20	200	660
		1250			350	1250	1330	1390	250					724
		1350			450	1350	1430	1490	350					789
		1450			550	1450	1530	1590	450					853
		300 × 1000	1250	300	1000	250	1250	1330	1390	150	470	430	20	200
	1350				350	1350	1430	1490	250					764
	1450				450	1450	1530	1590	350					829

(注) ここでの参考質量は上部樹と下部樹の合計です。



製品名	都市型側溝 深型集水樹 布設標準構造図	参考質量	縮尺	作成年月日	図面番号
規格	深型集水樹 基本防草タイプ 300型 都市型側溝 歩車道境界ブロック セミフラット平 H=50用 基本防草タイプ	図示	1/20	E:2024.09.11 R:2025.04.12	No.