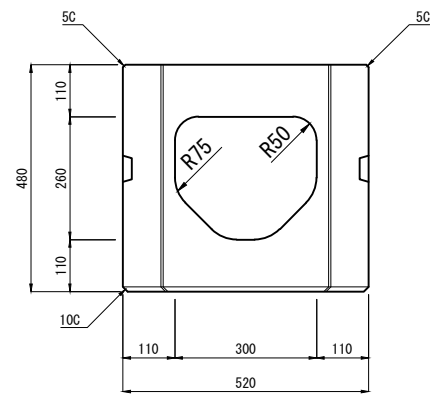
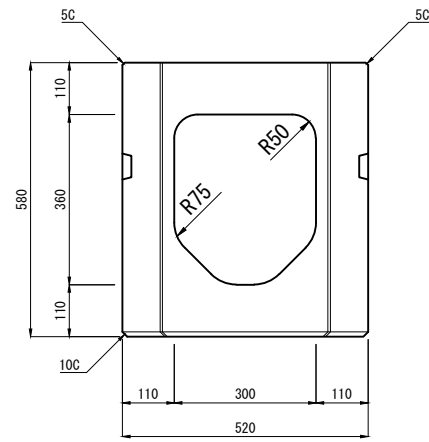


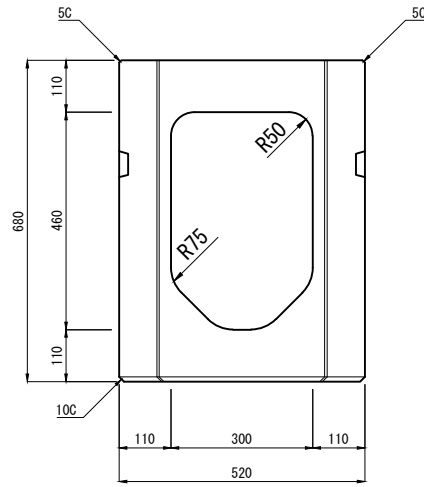
フルドレーンI型 横断暗渠 [D] 断面図



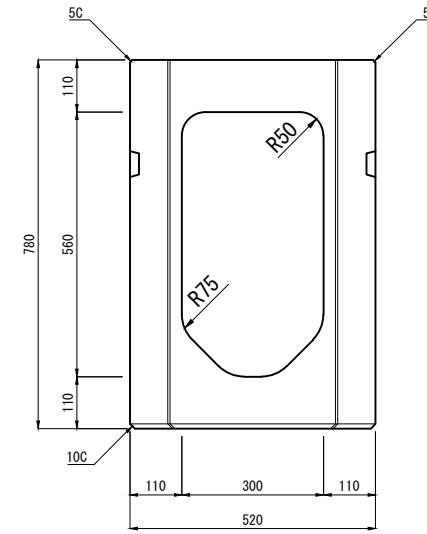
D 300 × 300



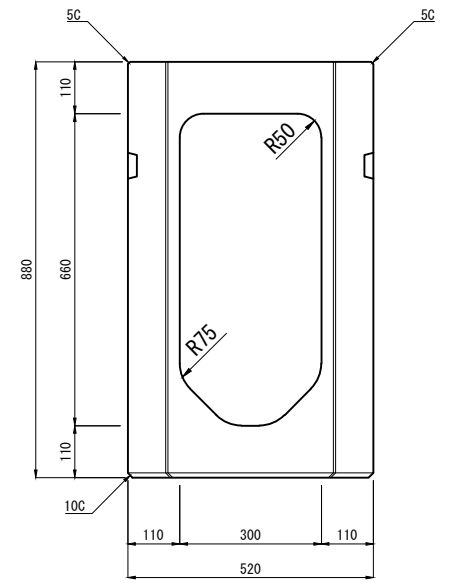
D 300 × 400



D 300 × 500



D 300 × 600



D 300 × 700