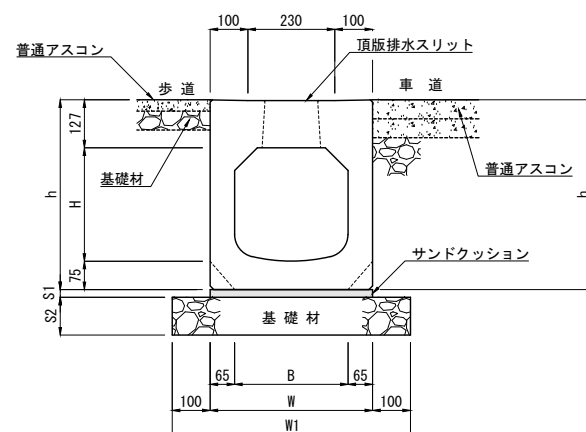


[車両乗り入れ部]

I B C排水側溝 フラット乗り入れ I 型 布設標準構造図

300型

単位 mm



寸法表

呼び名	寸法 (mm)							参考質量 (kg)
	B	H	h	W	W1	S1	S2	
フラット乗り入れ 300×300	300	300	502	430	630	20	100	601
〃 300×400		400	602					662
〃 300×500		500	702					723
〃 300×600		600	802				150	784
〃 300×700		700	902					845
〃 300×800		800	1002					906
〃 300×900		900	1102				200	967
〃 300×1000		1000	1202					1028


注(1) ここでの参考質量は側溝本体の参考質量です。

材料表

10m当たり

種別	規格・寸法	単位	数量	摘要
側溝	I B C排水側溝 フラット乗り入れ I 型 300型	本	5.0	L=2000
サンドクッション	砂	m ³	0.086	
基礎材	C-40 (t=10cm)	m ²	6.30	H=300~500
	C-40 (t=15cm)			H=600~800
	C-40 (t=20cm)			H=900~1000

注(2) 熱膨張による端面破損を防止するために、必ず10m毎に1ヶ所、目地をコーキングで充填するか、エラストイト等を施工してください。

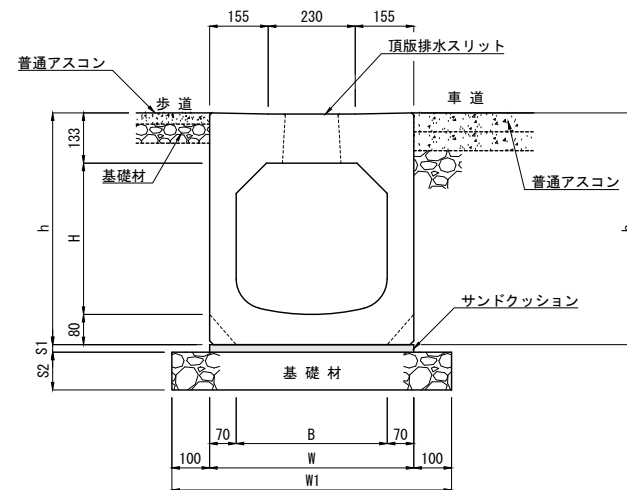
製品名	[車両乗り入れ部] I B C排水側溝 フラット乗り入れ I 型 布設標準構造図	図面番号	
呼び名・規格	I B C排水側溝 フラット乗り入れ I 型 300型	 東洋コンクリート工業株式会社	
製図	E:2014.05.28 R:2024.11.09 縮尺 1/20		

[車両乗り入れ部]

I B C排水側溝 フラット乗り入れ I 型 布設標準構造図

400型

単位 mm



寸法表


呼び名	寸法 (mm)							参考質量 (kg)
	B	H	h	W	W1	S1	S2	
フラット乗り入れ 400×400	400	400	613	540	740	20	100	830
" 400×500		500	713					896
" 400×600		600	813					962
" 400×700		700	913					1028
" 400×800		800	1013					1094

注(1) ここでの参考質量は側溝本体の参考質量です。

材料表 10m当たり

種別	規格・寸法	単位	数量	摘要
側溝	I B C排水側溝 フラット乗り入れ I 型 400型	本	5.0	L=2000
サンドクッション	砂	m ³	0.108	
基礎材	C-40 (t=10cm)	m ²	7.40	H=400~500
	C-40 (t=15cm)			H=600~800

注(2) 熱膨張による端面破損を防止するために、必ず10m毎に1ヶ所、目地をコーキングで充填するか、エラストイト等を施工してください。

製品名	[車両乗り入れ部] I B C排水側溝 フラット乗り入れ I 型 布設標準構造図	図面番号	
呼び名・規格	I B C排水側溝 フラット乗り入れ I 型 400型	 東洋コンクリート工業株式会社	
製図	E:2014.05.28 R:2024.11.09 縮尺 1/20		