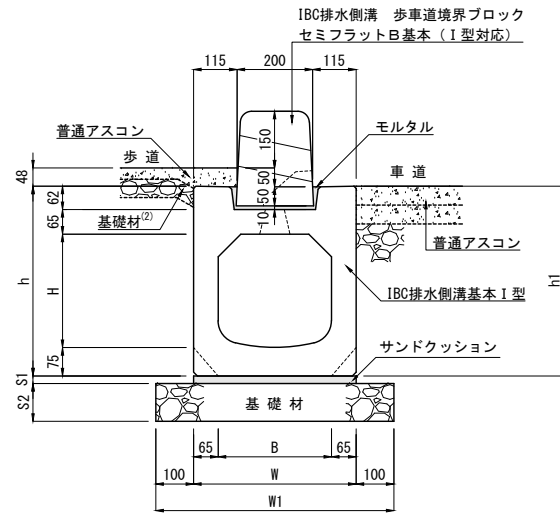


[ 標準部 ]

I B C排水側溝 基本 I 型  
境界ブロック セミフラット B 布設標準構造図

300型 (300×300~700)

単位 mm



寸法表

呼び名	寸法 (mm)								参考質量 (kg)
	B	H	h	h1	W	W1	S1	S2	
基本 I 型 300×300	300	300	502	502	430	630	20	100	542
" 300×400		400	602	602					602
" 300×500		500	702	702					664
" 300×600		600	802	802				150	725
" 300×700		700	902	902					786

注(1) ここでの参考質量は側溝本体の参考質量です。

材料表

10m当たり

種別	規格・寸法	単位	数量	摘要
側溝	I B C排水側溝 基本 I 型 300型	本	5.0	L=2000
サンドクッション	砂	m <sup>3</sup>	0.086	
基礎材	C-40 (t=10cm)	m <sup>2</sup>	6.30	H=300~500
	C-40 (t=15cm)			H=600~700
歩道境界ブロック	I B C排水側溝 歩道境界ブロック セミフラット B 基本	本	5.0	L=2000
モルタル	1 : 3	m <sup>3</sup>	0.033	

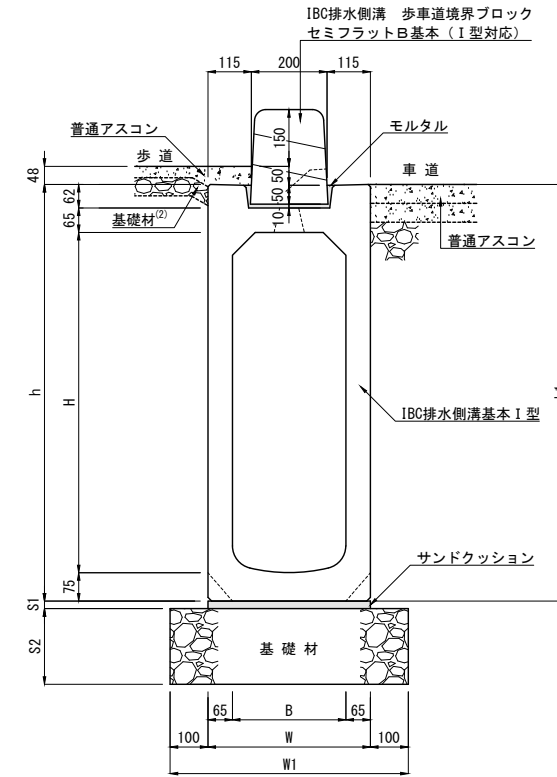
注(2) 歩道側の基礎材については、側溝上面で50mm厚さをとれない(18mm)ため、基礎材上面を側溝の上端面部に合わせて勾配をとり、すりつけ調整をしてください。

[ 標準部 ]

I B C排水側溝 基本 I 型  
境界ブロック セミフラット B 布設標準構造図

300型 (300×800~1000)

単位 mm



寸法表

呼び名	寸法 (mm)								参考質量 (kg)
	B	H	h	h1	W	W1	S1	S2	
基本 I 型 300×800	300	800	1002	1002	430	630	20	150	847
" 300×900		900	1102	1102				200	908
" 300×1000		1000	1202	1202					969


注(1) ここでの参考質量は側溝本体の参考質量です。

材料表

10m当たり

種別	規格・寸法	単位	数量	摘要
側溝	I B C排水側溝 基本 I 型 300型	本	5.0	L=2000
サンドクッション	砂	m <sup>3</sup>	0.086	
基礎材	C-40 (t=15cm)	m <sup>2</sup>	6.30	H=800
	C-40 (t=20cm)			H=900~1000
歩道境界ブロック	I B C排水側溝 歩道境界ブロック セミフラット B 基本	本	5.0	L=2000
モルタル	1 : 3	m <sup>3</sup>	0.033	

注(2) 歩道側の基礎材については、側溝上面で50mm厚さをとれない(18mm)ため、基礎材上面を側溝の上端面部に合わせて勾配をとりすりつけ調整をしてください。

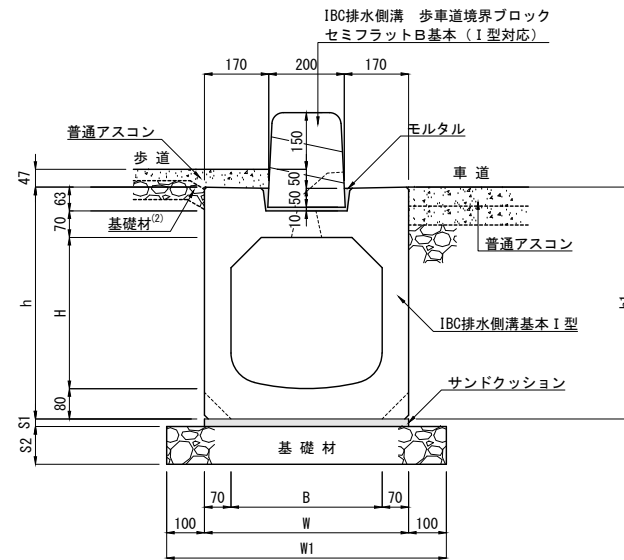
製品名	[ 標準部 ] I B C排水側溝 基本 I 型 布設標準構造図	図面番号	
呼び名・規格	I B C排水側溝 基本 I 型 300 +境界ブロック セミフラット B 基本	 東洋コンクリート工業株式会社	
製図	E:2007.09.04 R:2024.11.09 縮尺 1:20		

[ 標準部 ]

I B C排水側溝 基本I型  
境界ブロック セミフラットB 布設標準構造図

400型

単位 mm



寸法表

呼び名	寸法 (mm)								参考質量 (kg)
	B	H	h	h1	W	W1	S1	S2	
基本I型 400×400	400	400	613	613	540	740	20	100	770
" 400×500		500	713	713					836
" 400×600		600	813	813				150	902
" 400×700		700	913	913					965
" 400×800		800	1013	1013					1034


注(1) ここでの参考質量は側溝本体の参考質量です。

材料表

10m当たり

種別	規格・寸法	単位	数量	摘要
側溝	I B C排水側溝 基本I型400型	本	5.0	L=2000
サンドクッション	砂	m <sup>3</sup>	0.108	
基礎材	C-40 (t=10cm)	m <sup>2</sup>	7.40	H=400~500
	C-40 (t=15cm)			H=600~800
歩車道境界ブロック	I B C排水側溝 歩車道境界ブロック セミフラットB 基本	本	5.0	L=2000
モルタル	1:3	m <sup>3</sup>	0.033	

注(2) 歩道側の基礎材については、側溝上面で50mm厚さをとれない(18mm)ため、基礎材上面を側溝の上端面部に合わせて勾配をとりすりつけ調整をしてください。

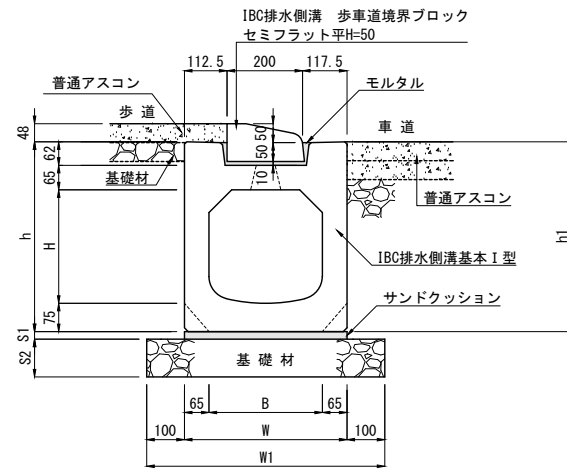
製品名	[ 標準部 ] I B C排水側溝 基本I型 布設標準構造図	図面番号	
呼び名・規格	I B C排水側溝 基本I型400 +境界ブロック セミフラットB 基本	 東洋コンクリート工業株式会社	
製図	E:2007.08.09 R:2024.11.09 縮尺 1:20		

[車両乗り入れ部]

I B C排水側溝 基本 I 型  
境界ブロック セミフラット平 H=50 布設標準構造図

300型 (300×300~700)

単位 mm



寸法表

呼び名	寸法 (mm)								参考質量 (kg)
	B	H	h	h1	W	W1	S1	S2	
基本 I 型 300×300	300	300	502	502	430	630	20	100	542
〃 300×400		400	602	602					602
〃 300×500		500	702	702					664
〃 300×600		600	802	802				150	725
〃 300×700		700	902	902					786

注(1) ここでの参考質量は側溝本体の参考質量です。

材料表

10m当たり

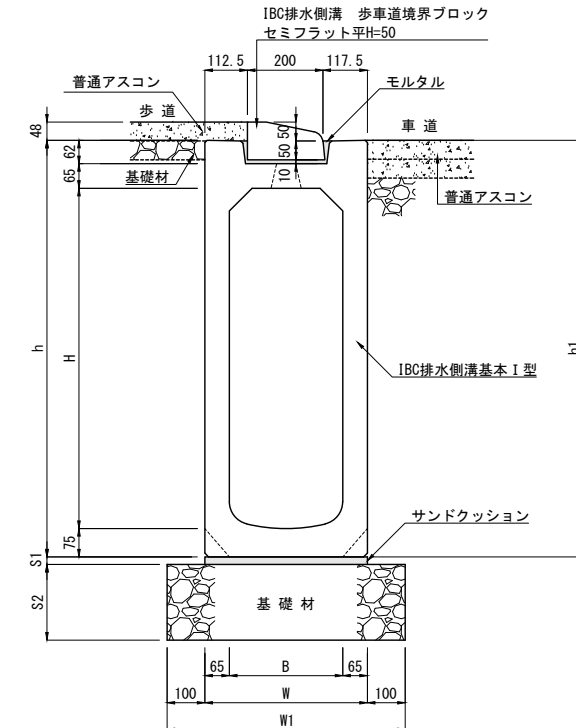
種別	規格・寸法	単位	数量	摘要
側溝	I B C排水側溝 基本 I 型 300型	本	5.0	L=2000
サンドクッション	砂	m <sup>3</sup>	0.086	
基礎材	C-40 (t=10cm)	m <sup>2</sup>	6.30	H=300~500
	C-40 (t=15cm)			H=600~700
歩車道境界ブロック	I B C排水側溝 歩車道境界ブロック セミフラット平 H=50	本	10.0	L=1000
モルタル	1:3	m <sup>3</sup>	0.033	

[車両乗り入れ部]

I B C排水側溝 基本 I 型  
境界ブロック セミフラット平 H=50 布設標準構造図

300型 (300×800~1000)

単位 mm



寸法表


呼び名	寸法 (mm)								参考質量 (kg)
	B	H	h	h1	W	W1	S1	S2	
基本 I 型 300×800	300	800	1002	1002	430	630	20	150	847
〃 300×900		900	1102	1102				200	908
〃 300×1000		1000	1202	1202					969

注(1) ここでの参考質量は側溝本体の参考質量です。

材料表

10m当たり

種別	規格・寸法	単位	数量	摘要
側溝	I B C排水側溝 基本 I 型 300型	本	5.0	L=2000
サンドクッション	砂	m <sup>3</sup>	0.086	
基礎材	C-40 (t=15cm)	m <sup>2</sup>	6.30	H=800
	C-40 (t=20cm)			H=900~1000
歩車道境界ブロック	I B C排水側溝 歩車道境界ブロック セミフラット平 H=50	本	10.0	L=1000
モルタル	1:3	m <sup>3</sup>	0.033	

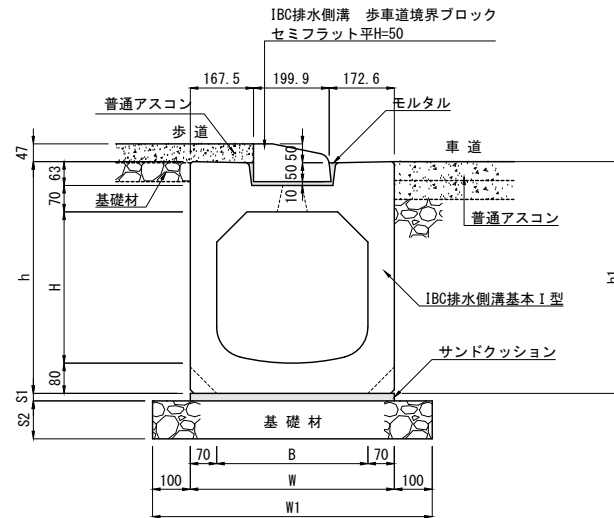
製品名	[車両乗り入れ部] I B C排水側溝 基本 I 型 布設標準構造図	図面番号	
呼び名・規格	I B C側溝 基本 I 型 300 +境界ブロック セミフラット平 H=50	 東洋コンクリート工業株式会社	
製図	E:2007.09.04 R:2024.11.09 縮尺 1:20		

[車両乗り入れ部]

IBC排水側溝 基本I型  
境界ブロック セミフラット平 H=50 布設標準構造図

400型

単位 mm



寸法表


呼び名	寸法 (mm)								参考質量 (kg)
	B	H	h	h1	W	W1	S1	S2	
基本I型 400×400	400	400	613	613	540	740	20	100	770
" 400×500			500	713	713				836
" 400×600			600	813	813			150	902
" 400×700			700	913	913				965
" 400×800			800	1013	1013				1034

注(1) ここでの参考質量は側溝本体の参考質量です。

材料表

10m当たり

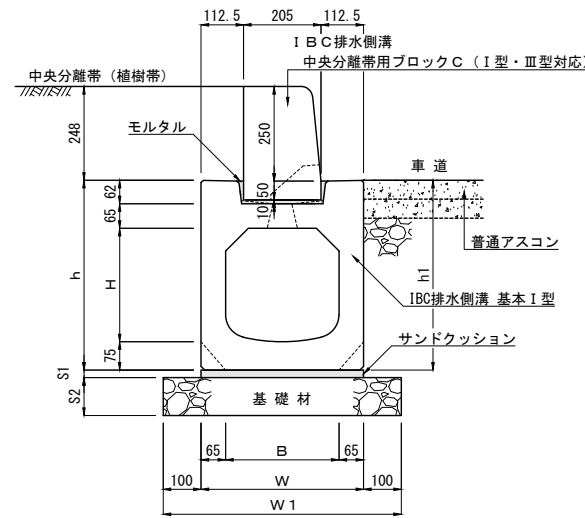
種別	規格・寸法	単位	数量	摘要
側溝	IBC排水側溝 基本I型400型	本	5.0	L=2000
サンドクッション	砂	m <sup>3</sup>	0.108	
基礎材	C-40 (t=10cm)	m <sup>2</sup>	7.40	H=400~500
	C-40 (t=15cm)			H=600~800
歩車道境界ブロック	IBC排水側溝 歩車道境界ブロック セミフラット平 H=50	本	10.0	L=1000
モルタル	1:3	m <sup>3</sup>	0.033	

製品名	[車両乗り入れ部] IBC排水側溝 基本I型 布設標準構造図	図面番号	
呼び名・規格	IBC側溝 基本I型400 +境界ブロック セミフラット平 H=50	 東洋コンクリート工業株式会社	
製図	E:2007.09.04 R:2024.11.09 縮尺 1:20		

I B C排水側溝 基本 I 型  
中央分離帯用ブロック C 布設標準構造図

300型 (300×300~700)

単位 mm



寸法表

呼び名	寸法 (mm)								参考質量 (kg)
	B	H	h	h1	W	W1	S1	S2	
300×300	300	300	502	502	430	630	20	100	542
300×400		400	602	602					602
300×500		500	702	702					664
300×600		600	802	802				150	725
300×700		700	902	902					786

注(1) ここでの参考質量は側溝本体の参考質量です。

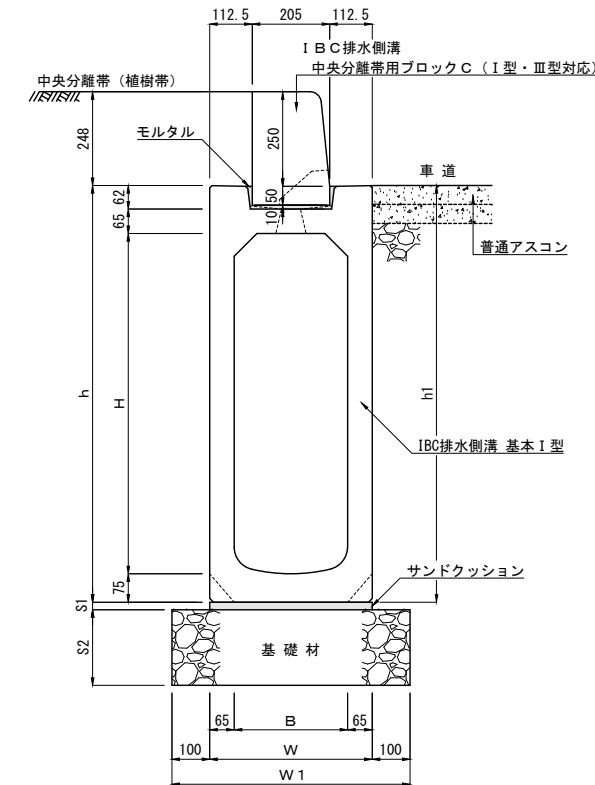
材料表 10m当たり

種別	規格・寸法	単位	数量	摘要
側溝	I B C排水側溝 基本 I 型 300型	本	5.0	L=2000
サンドクッション	砂	m <sup>3</sup>	0.086	
基礎材	C-40 (t=10cm)	m <sup>2</sup>	6.30	H=300~500
	C-40 (t=15cm)			H=600~700
歩車道境界ブロック	I B C排水側溝 中央分離帯用ブロック C	本	5.0	L=2000
モルタル	1:3	m <sup>3</sup>	0.031	

I B C排水側溝 基本 I 型  
中央分離帯用ブロック C 布設標準構造図

300型 (300×800~1000)

単位 mm




寸法表

呼び名	寸法 (mm)								参考質量 (kg)
	B	H	h	h1	W	W1	S1	S2	
300×800	300	800	1002	1002	430	630	20	150	847
300×900		900	1102	1102				200	908
300×1000		1000	1202	1202					969

注(1) ここでの参考質量は側溝本体の参考質量です。

材料表 10m当たり

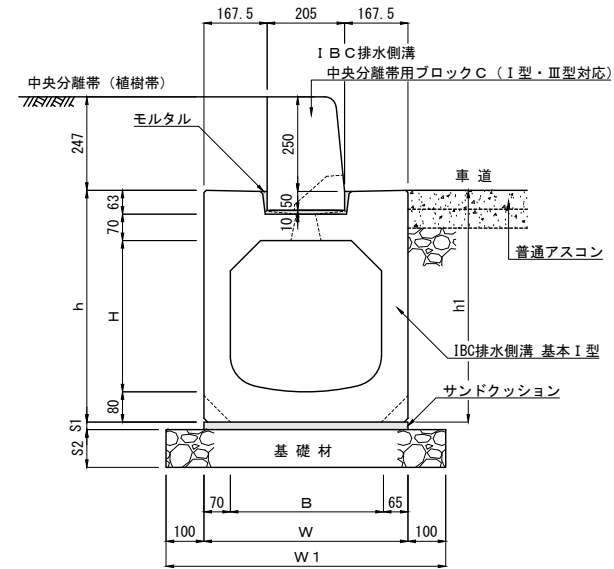
種別	規格・寸法	単位	数量	摘要
側溝	I B C排水側溝 基本 I 型 300型	本	5.0	L=2000
サンドクッション	砂	m <sup>3</sup>	0.086	
基礎材	C-40 (t=15cm)	m <sup>2</sup>	6.30	H=800
	C-40 (t=20cm)			H=900~1000
歩車道境界ブロック	I B C排水側溝 中央分離帯用ブロック C	本	5.0	L=2000
モルタル	1:3	m <sup>3</sup>	0.031	

製品名	I B C排水側溝 基本 I 型 布設標準構造図			図面番号	
呼び名	I B C排水側溝 基本 I 型+中央分離帯用ブロック C				東洋コンクリート工業株式会社
規格	300型				
製図	E:2007.09.04	R:2024.11.09	縮尺	1:20	

I B C排水側溝 基本I型  
中央分離帯用ブロックC 布設標準構造図

400型

単位 mm



寸法表


呼び名	寸法 (mm)								参考質量 (kg)
	B	H	h	h1	W	W1	S1	S2	
400×400	400	400	613	613	540	740	20	100	770
400×500			500	713	713				836
400×600			600	813	813			150	902
400×700			700	913	913				965
400×800			800	1013	1013				1034

注(1) ここでの参考質量は側溝本体の参考質量です。

材料表

10m当たり

種別	規格・寸法	単位	数量	摘要
側溝	I B C排水側溝 基本I型 400型	本	5.0	L=2000
サンドクッション	砂	m <sup>3</sup>	0.108	
基礎材	C-40 (t=10cm)	m <sup>2</sup>	7.40	H=400~500
	C-40 (t=15cm)			H=600~800
歩車道境界ブロック	I B C排水側溝 中央分離帯用ブロックC	本	5.0	L=2000
モルタル	1:3	m <sup>3</sup>	0.031	

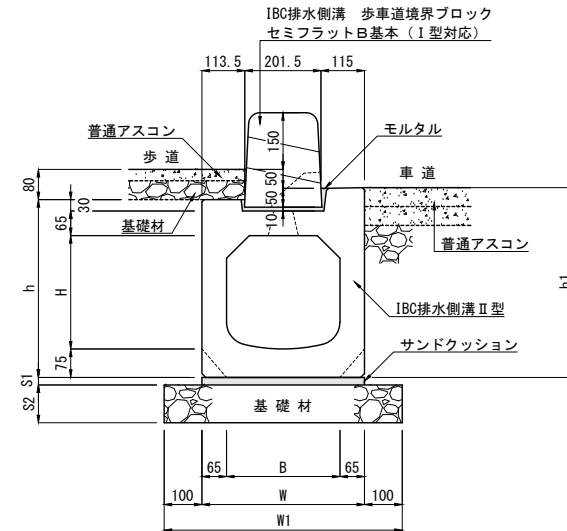
製品名	I B C排水側溝 基本I型 布設標準構造図			図面番号	
呼び名	I B C排水側溝 基本I型+中央分離帯用ブロックC				東洋コンクリート工業株式会社
規格	400型				
製図	E:2007.09.04	R:2024.11.09	縮尺		

[ 交差点すりつけ部 ]

IBC排水側溝 II型  
境界ブロック セミフラットB 布設標準構造図

300型 (300×300~700)

単位 mm



寸法表

呼び名	寸法 (mm)								参考質量 (kg)
	B	H	h	h1	W	W1	S1	S2	
II型 300×300	300	300	470	502	430	630	20	100	528
" 300×400		400	570	602					588
" 300×500		500	670	702					650
" 300×600		600	770	802				150	711
" 300×700		700	870	902					772

注(1) ここでの参考質量は側溝本体の参考質量です。

材料表

10m当たり

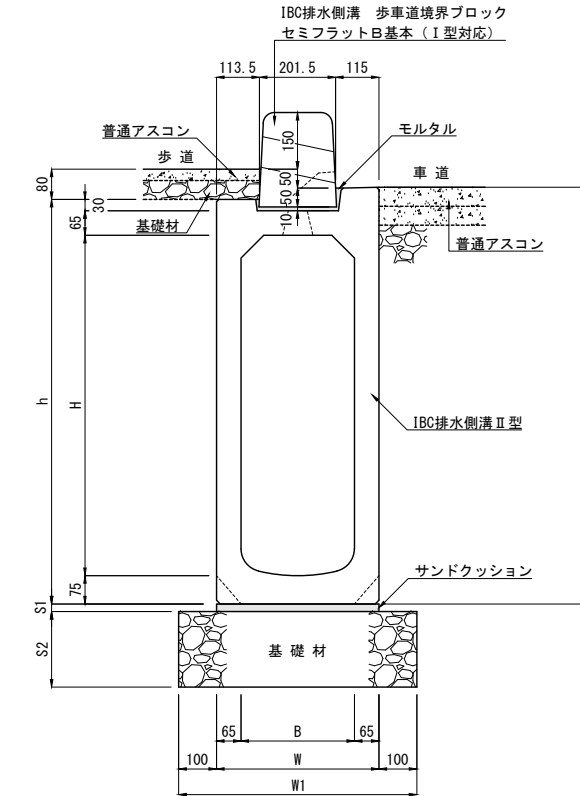
種別	規格・寸法	単位	数量	摘要
側溝	IBC排水側溝 II型 300型	本	5.0	L=2000
サンドクッション	砂	m <sup>3</sup>	0.086	
基礎材	C-40 (t=10cm)	m <sup>2</sup>	6.30	H=300~500
	C-40 (t=15cm)			H=600~700
歩車道境界ブロック	IBC排水側溝 歩車道境界ブロック セミフラットB 基本	本	5.0	L=2000
モルタル	1:3	m <sup>3</sup>	0.033	

[ 交差点すりつけ部 ]

IBC排水側溝 II型  
境界ブロック セミフラットB 布設標準構造図

300型 (300×800~1000)

単位 mm



寸法表


呼び名	寸法 (mm)								参考質量 (kg)
	B	H	h	h1	W	W1	S1	S2	
II型 300×800	300	800	970	1002	430	630	20	150	833
" 300×900		900	1070	1102				200	894
" 300×1000		1000	1170	1202					955

注(1) ここでの参考質量は側溝本体の参考質量です。

材料表

10m当たり

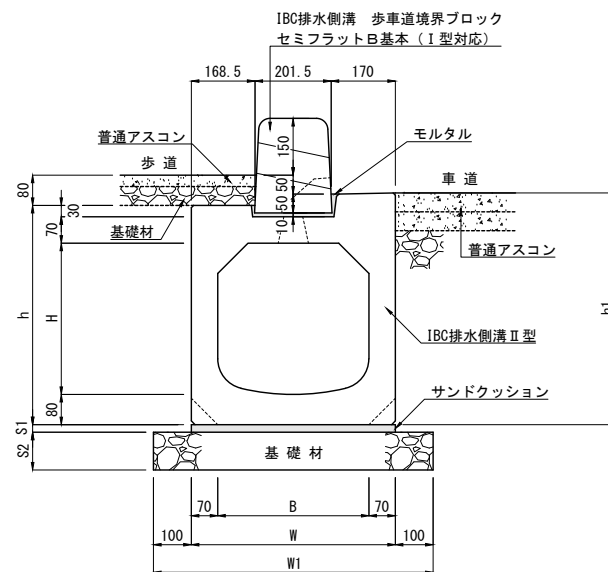
種別	規格・寸法	単位	数量	摘要
側溝	IBC排水側溝 II型 300型	本	5.0	L=2000
サンドクッション	砂	m <sup>3</sup>	0.086	
基礎材	C-40 (t=15cm)	m <sup>2</sup>	6.30	H=800
	C-40 (t=20cm)			H=900~1000
歩車道境界ブロック	IBC排水側溝 歩車道境界ブロック セミフラットB 基本	本	5.0	L=2000
モルタル	1:3	m <sup>3</sup>	0.033	

製品名	[ 交差点すりつけ部 ] IBC排水側溝 II型 布設標準構造図	図面番号	
呼び名・規格	IBC排水側溝 II型 300 +境界ブロック セミフラットB 基本	 東洋コンクリート工業株式会社	
製図	E:2007.09.04 R:2025.01.30 縮尺 1:20		

[ 交差点すりつけ部 ]

I B C排水側溝 II型  
境界ブロック セミフラットB 布設標準構造図

400型 単位 mm




寸法表

呼び名	寸法 (mm)								参考質量 (kg)
	B	H	h	h1	W	W1	S1	S2	
II型 400×400	400	400	580	613	540	740	20	100	746
" 400×500			500	680					812
" 400×600			600	780				150	878
" 400×700			700	880					941
" 400×800			800	980					1010

注(1) ここでの参考質量は側溝本体の参考質量です。

材料表 10m当たり

種別	規格・寸法	単位	数量	摘要
側溝	I B C排水側溝 II型 400型	本	5.0	L=2000
サンドクッション	砂	m <sup>3</sup>	0.108	
基礎材	C-40 (t=10cm)	m <sup>2</sup>	7.40	H=400~500
	C-40 (t=15cm)			H=600~800
歩車道境界ブロック	I B C排水側溝用歩車道境界ブロック セミフラットB 基本	本	5.0	L=2000
モルタル	1:3	m <sup>3</sup>	0.033	

製品名	[ 交差点すりつけ部 ] I B C排水側溝 II型 布設標準構造図	図面番号	
呼び名・規格	I B C排水側溝 II型 400 +境界ブロック セミフラットB 基本	 東洋コンクリート工業株式会社	
製図	E:2007.08.09 R:2025.01.30 縮尺 1:20		

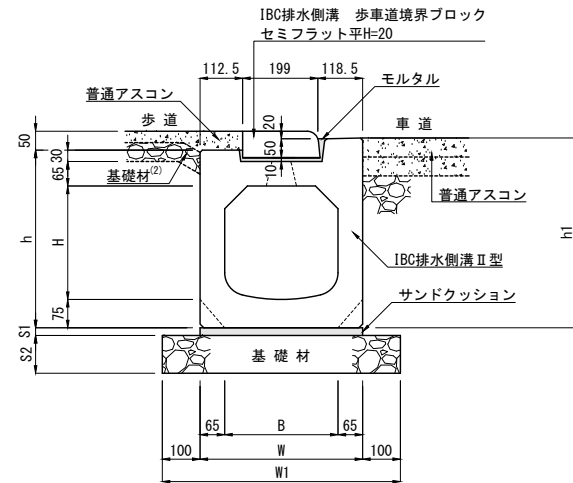


[交差点巻き込み部・横断歩道部]

I B C排水側溝 II型  
境界ブロック セミフラット平 H=20 布設標準構造図

300型 (300×300~700)

単位 mm



寸法表

呼び名	寸法 (mm)								参考質量 (kg)
	B	H	h	h1	W	W1	S1	S2	
II型 300×300	300	300	470	502	430	630	20	100	528
" 300×400			400	570	602				588
" 300×500			500	670	702				650
" 300×600			600	770	802		150		711
" 300×700			700	870	902				772

注(1) ここでの参考質量は側溝本体の参考質量です。

材料表

10m当たり

種別	規格・寸法	単位	数量	摘要
側溝	I B C排水側溝 II型 300型	本	5.0	L=2000
サンドクッション	砂	m <sup>3</sup>	0.086	
基礎材	C-40 (t=10cm)	m <sup>2</sup>	6.30	H=300~500
	C-40 (t=15cm)			H=600~700
歩道境界ブロック	I B C排水側溝 歩道境界ブロック セミフラット平 H=20	本	20.0	L=500
モルタル	1:3	m <sup>3</sup>	0.029	

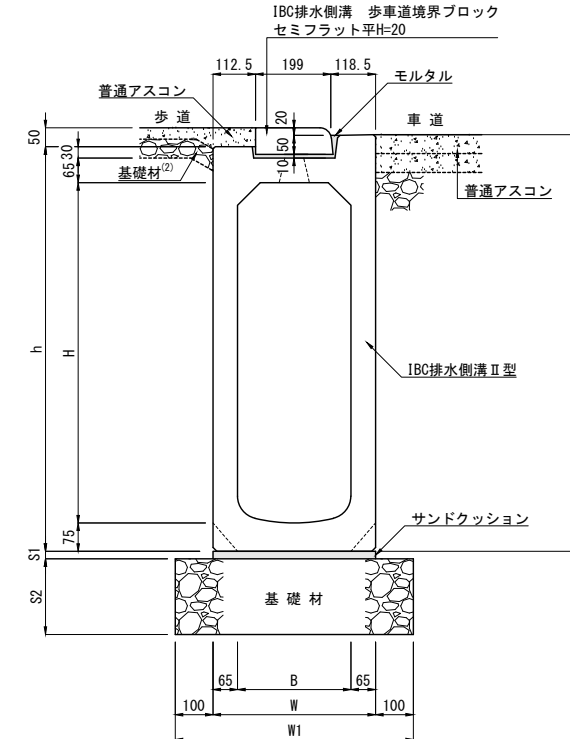
注(2) 歩道側の基礎材については、側溝上面で50mm厚さをとれない(20mm)ため、基礎材上面を側溝の上端面部に合わせて勾配をとりすりつけ調整をしてください。

[交差点巻き込み部・横断歩道部]

I B C排水側溝 II型  
境界ブロック セミフラット平 H=20 布設標準構造図

300型 (300×800~1000)

単位 mm



寸法表

呼び名	寸法 (mm)								参考質量 (kg)
	B	H	h	h1	W	W1	S1	S2	
II型 300×800	300	800	970	1002	430	630	20	150	833
" 300×900			900	1070	1102			200	894
" 300×1000			1000	1170	1202				955


注(1) ここでの参考質量は側溝本体の参考質量です。

材料表

10m当たり

種別	規格・寸法	単位	数量	摘要
側溝	I B C排水側溝 II型 300型	本	5.0	L=2000
サンドクッション	砂	m <sup>3</sup>	0.086	
基礎材	C-40 (t=15cm)	m <sup>2</sup>	6.30	H=800
	C-40 (t=20cm)			H=900~1000
歩道境界ブロック	I B C排水側溝 歩道境界ブロック セミフラット平 H=20	本	20.0	L=500
モルタル	1:3	m <sup>3</sup>	0.029	

注(2) 歩道側の基礎材については、側溝上面で50mm厚さをとれない(20mm)ため、基礎材上面を側溝の上端面部に合わせて勾配をとりすりつけ調整をしてください。

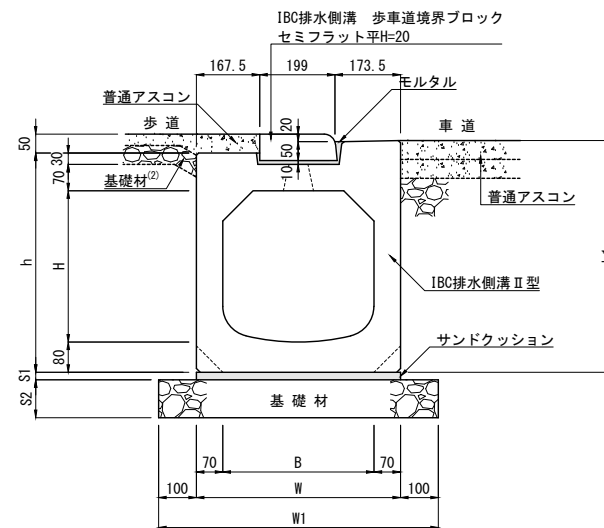
製品名	[交差点巻き込み部・歩道乗り入れ部] I B C排水側溝 II型 布設標準構造図	図面番号	
呼び名・規格	I B C排水側溝 II型 300 +境界ブロック セミフラット平 H=20	 東洋コンクリート工業株式会社	
製図	E:2007.09.04 R:2025.01.30 縮尺 1:20		

[交差点巻き込み部・横断歩道部]

I B C排水側溝 II型  
境界ブロック セミフラット平 H=20 布設標準構造図

400型

単位 mm



寸法表

呼び名	寸法 (mm)								参考質量 (kg)
	B	H	h	h1	W	W1	S1	S2	
II型 400×400	400	400	580	613	540	740	20	100	746
II 400×500		500	680	713					812
II 400×600		600	780	813				150	878
II 400×700		700	880	913					941
II 400×800		800	980	1013					1010


注(1) ここでの参考質量は側溝本体の参考質量です。

材料表

10m当たり

種別	規格・寸法	単位	数量	摘要
側溝	I B C排水側溝 II型 400型	本	5.0	L=2000
サンドクッション	砂	m <sup>3</sup>	0.108	
基礎材	C-40 (t=10cm)	m <sup>2</sup>	7.40	H=400~500
	C-40 (t=15cm)			H=600~800
歩車道境界ブロック	I B C排水側溝 歩車道境界ブロック セミフラット平 H=20	本	20.0	L=500
モルタル	1:3	m <sup>3</sup>	0.029	

注(2) 歩道側の基礎材については、側溝上面で50mm厚さをとれない(20mm)ため、基礎材上面を側溝の上端面部に合わせて勾配をとりすりつけ調整をしてください。

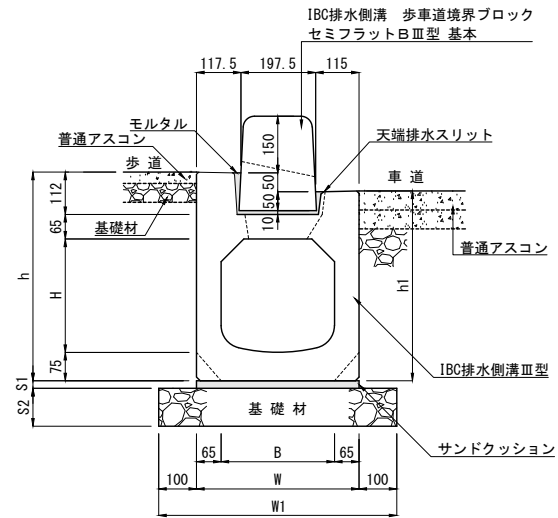
製品名	[交差点巻き込み部・歩道乗り入れ部] I B C排水側溝 II型 布設標準構造図	図面番号	
呼び名・規格	I B C排水側溝 II型 400 +境界ブロック セミフラット平 H=20		
製図	E:2007.08.09 R:2025.01.30	縮尺	1:20
東洋コンクリート工業株式会社			

[ 標準部 ]

IBC排水側溝 Ⅲ型  
境界ブロック セミフラットBⅢ型 布設標準構造図

300型 (300×300~700)

単位 mm



寸法表

呼び名	寸法 (mm)								参考質量 (kg)
	B	H	h	h1	W	W1	S1	S2	
Ⅲ型 300×300	300	300	552	502	430	630	20	100	558
〃 300×400			400	652	602				618
〃 300×500			500	752	702				680
〃 300×600			600	852	802			150	741
〃 300×700			700	952	902				802

注(1) ここでの参考質量は側溝本体の参考質量です。

材料表

10m当たり

種別	規格・寸法	単位	数量	摘要
側溝	IBC排水側溝 Ⅲ型 300型	本	5.0	L=2000
サンドクッション	砂	m <sup>3</sup>	0.086	
基礎材	C-40 (t=10cm)	m <sup>2</sup>	6.30	H=300~500
	C-40 (t=15cm)			H=600~700
歩道境界ブロック	IBC排水側溝 歩道境界ブロック セミフラットBⅢ型 基本	本	5.0	L=2000
モルタル	1:3	m <sup>3</sup>	0.039	

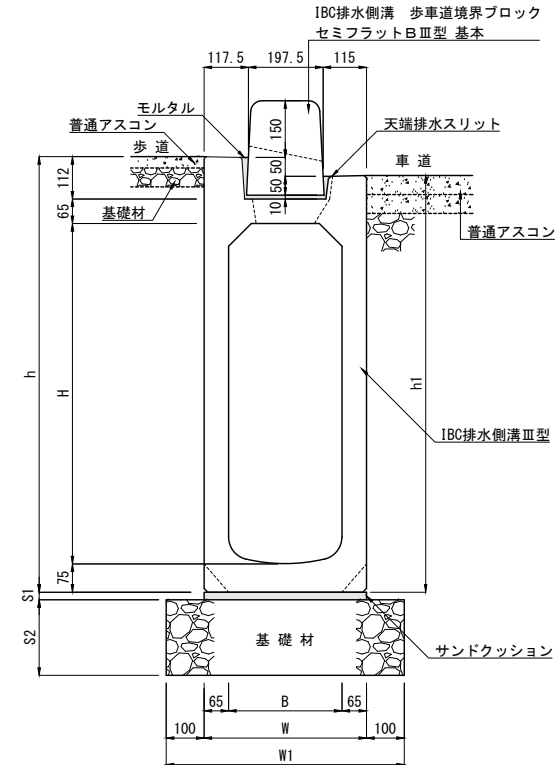
- 注(2) 大口径の頂版集水孔により車道及び歩道の水を効率よく排水できます。  
また、車道側の側溝天端に排水用のスリットを設けてありますので、斜・低ブロックを施工した場合でも排水が可能です。
- (3) 熱膨張による端面破損を防止するために、必ず10m毎に1ヶ所、目地をコーキングで充填するか、エラストイト等を施工してください。

[ 標準部 ]

IBC排水側溝 Ⅲ型  
境界ブロック セミフラットBⅢ型 布設標準構造図

300型 (300×800~1000)

単位 mm



寸法表

呼び名	寸法 (mm)								参考質量 (kg)
	B	H	h	h1	W	W1	S1	S2	
Ⅲ型 300×800	300	800	1052	1002	430	630	20	150	863
〃 300×900			900	1152	1102			200	924
〃 300×1000			1000	1252	1202				985


注(1) ここでの参考質量は側溝本体の参考質量です。

材料表

10m当たり

種別	規格・寸法	単位	数量	摘要
側溝	IBC排水側溝 Ⅲ型 300型	本	5.0	L=2000
サンドクッション	砂	m <sup>3</sup>	0.086	
基礎材	C-40 (t=15cm)	m <sup>2</sup>	6.30	H=800
	C-40 (t=20cm)			H=900~1000
歩道境界ブロック	IBC排水側溝 歩道境界ブロック セミフラットBⅢ型 基本	本	5.0	L=2000
モルタル	1:3	m <sup>3</sup>	0.039	

- 注(2) 大口径の頂版集水孔により車道及び歩道の水を効率よく排水できます。  
また、車道側の側溝天端に排水用のスリットを設けてありますので、斜・低ブロックを施工した場合でも排水が可能です。
- (3) 熱膨張による端面破損を防止するために、必ず10m毎に1ヶ所、目地をコーキングで充填するか、エラストイト等を施工してください。

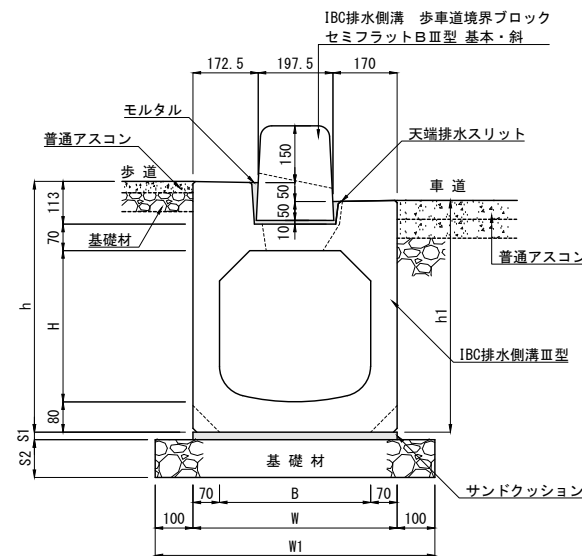
製品名	[ 標準部 ] IBC排水側溝Ⅲ型 布設標準構造図	図面番号	
呼び名・規格	IBC側溝 Ⅲ型300 +境界ブロック セミフラットBⅢ型 基本・斜	 東洋コンクリート工業株式会社	
製図	E:2014.05.26 R:2024.11.09 縮尺 1:20		

[ 標準部 ]

IBC排水側溝 Ⅲ型  
境界ブロック セミフラットBⅢ型 布設標準構造図

400型

単位 mm



寸法表

呼び名	寸法 (mm)								参考質量 (kg)
	B	H	h	h1	W	W1	S1	S2	
Ⅲ型 400×400	400	400	663	613	540	740	20	100	799
〃 400×500			500	763	713				865
〃 400×600			600	863	813			150	931
〃 400×700			700	963	913				994
〃 400×800			800	1063	1013				1063


注(1) ここでの参考質量は側溝本体の参考質量です。

材料表

10m当たり

種別	規格・寸法	単位	数量	摘要
側溝	IBC排水側溝Ⅲ型 400型	本	5.0	L=2000
サンドクッション	砂	m <sup>3</sup>	0.108	
基礎材	C-40 (t=10cm)	m <sup>2</sup>	7.40	H=400~500
	C-40 (t=15cm)			H=600~800
歩道境界ブロック	IBC排水側溝用歩道境界ブロック セミフラットBⅢ型 基本・斜	本	5.0	L=2000
モルタル	1:3	m <sup>3</sup>	0.039	

注(2) 大口径の頂版集水孔により車道及び歩道の水を効率よく排水できます。  
また、車道側の側溝天端に排水用のスリットを設けてありますので、斜・低ブロックを施工した場合でも排水が可能です。  
注(3) 熱膨張による端面破損を防止するために、必ず10m毎に1ヶ所、目地をコーキングで充填するか、エラストイト等を施工してください。

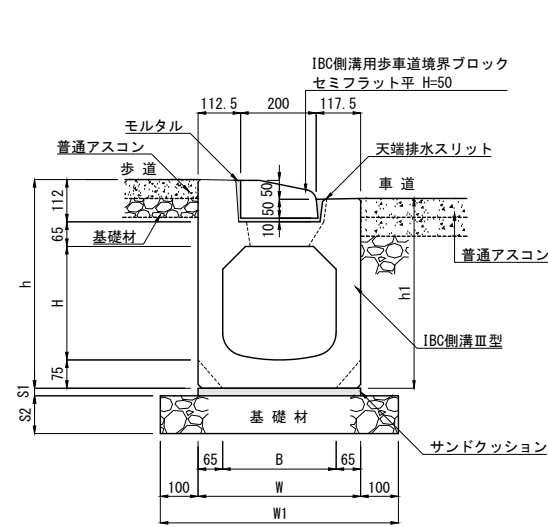
製品名	[ 標準部 ] IBC排水側溝Ⅲ型 布設標準構造図	図面番号	
呼び名・規格	IBC側溝Ⅲ型 400 +境界ブロック セミフラットBⅢ型 基本・斜	 東洋コンクリート工業株式会社	
製図	E:2014.05.26 R:2024.11.09 縮尺 1:20		

[車両乗り入れ部]

I B C排水側溝 Ⅲ型  
境界ブロック セミフラット平 H=50 布設標準構造図

300型 (300×300~700)

単位 mm



寸法表

呼び名	寸法 (mm)								参考質量 (kg)
	B	H	h	h1	W	W1	S1	S2	
Ⅲ型 300×300	300	300	552	502	430	630	20	100	558
" 300×400		400	652	602					618
" 300×500		500	752	702					680
" 300×600		600	852	802				150	741
" 300×700		700	952	902					802

注(1) ここでの参考質量は側溝本体の参考質量です。

材料表

10m当たり

種別	規格・寸法	単位	数量	摘要
側溝	I B C排水側溝 Ⅲ型 300型	本	5.0	L=2000
サンドクッション	砂	m <sup>3</sup>	0.086	
基礎材	C-40 (t=10cm)	m <sup>2</sup>	6.30	H=300~500
	C-40 (t=15cm)			H=600~700
歩車道境界ブロック	I B C排水側溝 歩車道境界ブロック セミフラット平 H=50	本	10.0	L=1000
モルタル	1:3	m <sup>3</sup>	0.037	

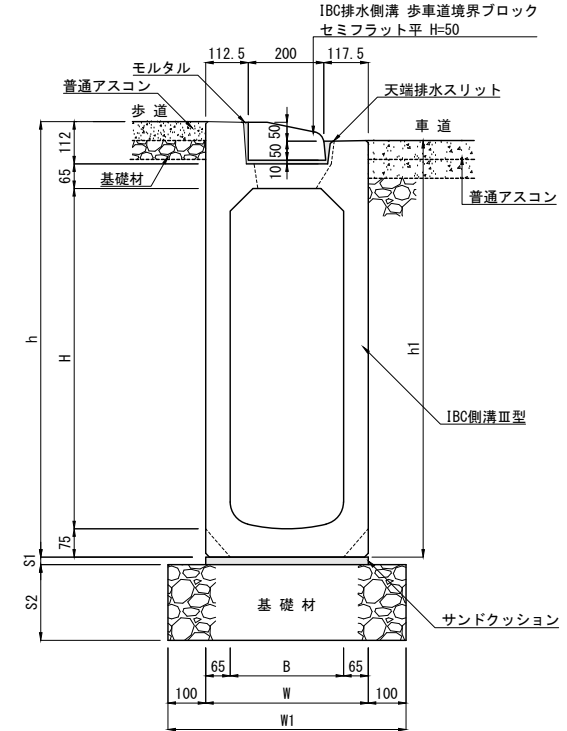
- 注(2) 大口径の頂版集水孔により車道及び歩道の水を効率よく排水できます。  
また、斜・低ブロックを施工した場合でも車道側の側溝天端の排水スリットより排水が可能です。  
(3) 熱膨張による端面破損を防止するために、必ず10m毎に1ヶ所、目地をコーキングで充填するか、エラストイト等を施工してください。

[車両乗り入れ部]

I B C排水側溝 Ⅲ型  
境界ブロック セミフラット平 H=50 布設標準構造図

300型 (300×800~1000)

単位 mm



寸法表

呼び名	寸法 (mm)								参考質量 (kg)
	B	H	h	h1	W	W1	S1	S2	
Ⅲ型 300×800	300	800	1052	1002	430	630	20	150	863
" 300×900		900	1152	1102				200	924
" 300×1000		1000	1252	1202					985


注(1) ここでの参考質量は側溝本体の参考質量です。

材料表

10m当たり

種別	規格・寸法	単位	数量	摘要
側溝	I B C排水側溝 Ⅲ型 300型	本	5.0	L=2000
サンドクッション	砂	m <sup>3</sup>	0.086	
基礎材	C-40 (t=15cm)	m <sup>2</sup>	6.30	H=800
	C-40 (t=20cm)			H=900~1000
歩車道境界ブロック	I B C排水側溝 歩車道境界ブロック セミフラット平 H=50	本	10.0	L=1000
モルタル	1:3	m <sup>3</sup>	0.037	

- 注(2) 大口径の頂版集水孔により車道及び歩道の水を効率よく排水できます。  
また、斜・低ブロックを施工した場合でも車道側の側溝天端の排水スリットより排水が可能です。  
(3) 熱膨張による端面破損を防止するために、必ず10m毎に1ヶ所、目地をコーキングで充填するか、エラストイト等を施工してください。

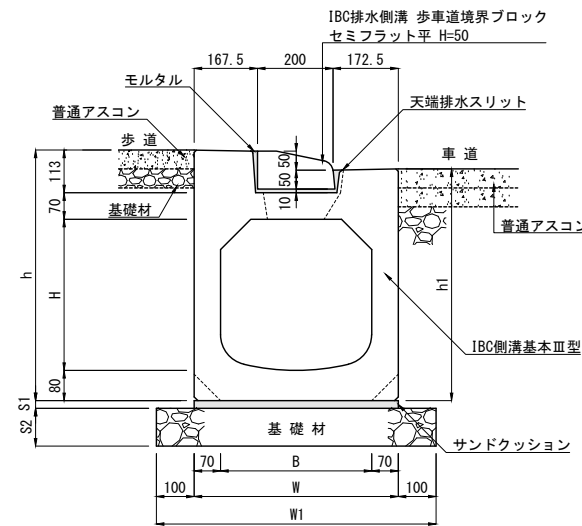
製品名	[車両乗り入れ部] I B C排水側溝 Ⅲ型 布設標準構造図	図面番号	
呼び名・規格	I B C排水側溝 Ⅲ型 300 +境界ブロック 平 H=50	 東洋コンクリート工業株式会社	
製図	E:2014.05.26 R:2024.11.09 縮尺 1:20		

[車両乗り入れ部]

I B C排水側溝 III型  
境界ブロック セミフラット平 H=50 布設標準構造図

400型

単位 mm



寸法表

呼び名	寸法 (mm)								参考質量 (kg)
	B	H	h	h1	W	W1	S1	S2	
III型 400×400	400	400	663	613	540	740	20	100	799
" 400×500		500	763	713					865
" 400×600		600	863	813				150	931
" 400×700		700	963	913					994
" 400×800		800	1063	1013					1063


注(1) ここでの参考質量は側溝本体の参考質量です。

材料表

10m当たり

種別	規格・寸法	単位	数量	摘要
側溝	I B C排水側溝 III型 400型	本	5.0	L=2000
サンドクッション	砂	m <sup>3</sup>	0.108	
基礎材	C-40 (t=10cm)	m <sup>2</sup>	7.40	H=400~500
	C-40 (t=15cm)			H=600~800
歩車道境界ブロック	歩車道境界ブロック セミフラット平 H=50	本	10.0	L=1000
モルタル	1:3	m <sup>3</sup>	0.037	

- 注(2) 大口径の頂版集水孔により車道及び歩道の水を効率よく排水できます。  
また、車道側の側溝天端に排水用のスリットを設けてありますので、斜・低ブロックを施工した場合でも排水が可能です。
- (3) 熱膨張による端面破損を防止するために、必ず10m毎に1ヶ所、目地をコーキングで充填するか、エラストイト等を施工してください。

製品名	[車両乗り入れ部] I B C排水側溝III型 布設標準構造図	図面番号	
呼び名・規格	I B C排水側溝 III型 400 +境界ブロック H=50	 東洋コンクリート工業株式会社	
製図	E:2014.05.26 R:2024.11.09 縮尺 1:20		