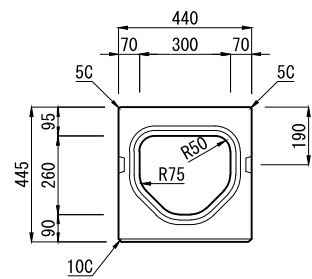
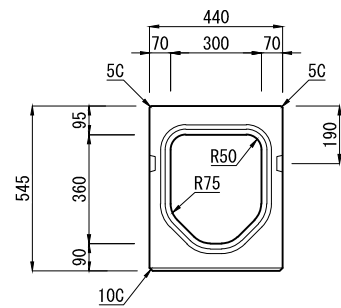


フルドレーンII型 横断暗渠 [II D] 断面図

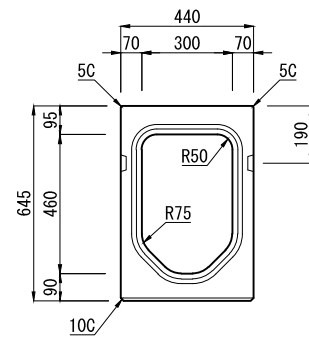
単位：mm



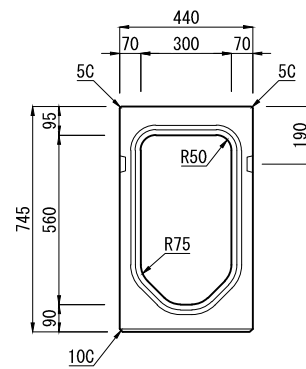
II D 300×300



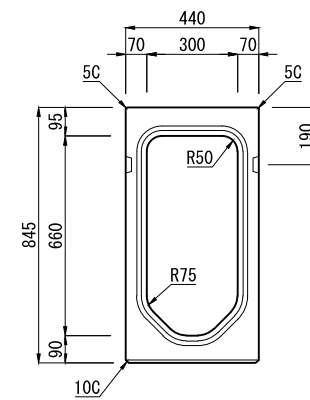
II D 300×400



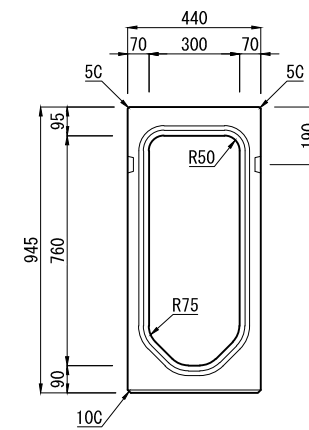
II D 300×500



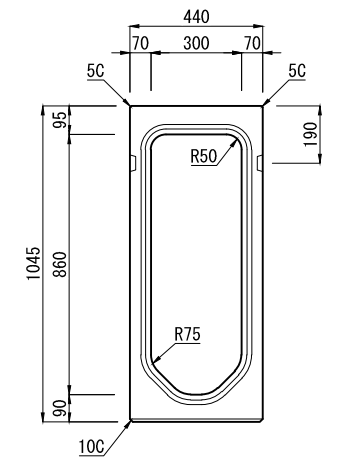
II D 300×600




II D 300×700



II D 300×800



II D 300×900

製品名	フルドレーンII型	製 図	2015.07.16	 東洋コンクリート工業株式会社
規 格	横断暗渠 [II D]	図面番号		
参考質量	kg	縮 尺	1/25	