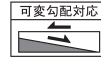




I B C排水側溝 フラット乗り入れ I型



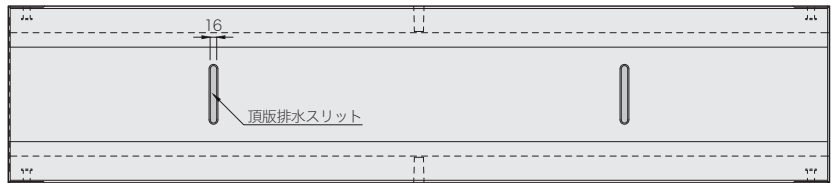
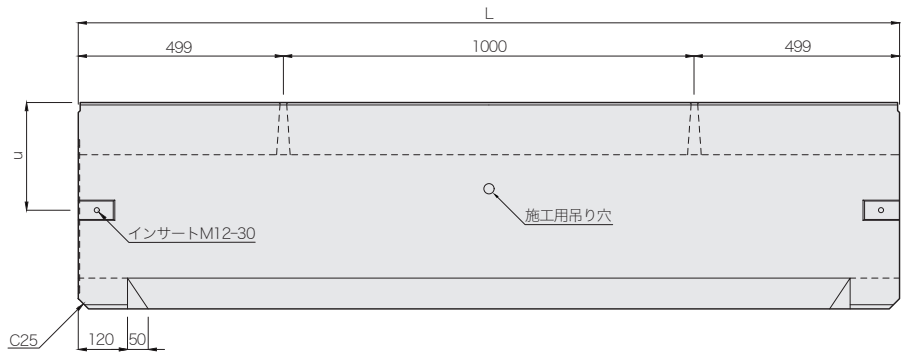
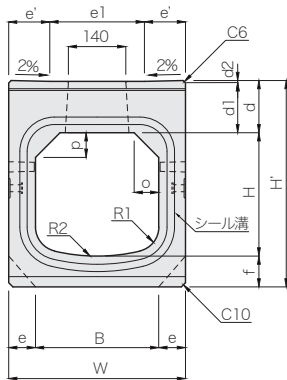
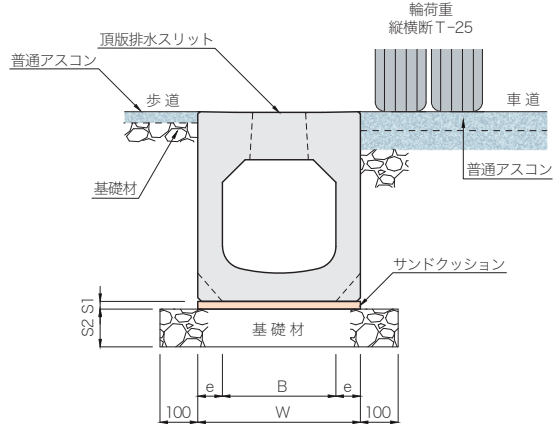
輪荷重
縦横断 **T-25**

CAD data DWG SFC

I B C排水側溝の車両乗り入れ部に使用するT-25 縦横断対応の乗り入れ用管渠型側溝で、集水柵を介さず直接施工ができます。段差がないため歩行者に優しく、車椅子による横断走行がスムーズにできます。

布設標準構造図(参考)

車両乗り入れ部



呼び名 (B×H)	寸法 (mm)																			参考 質量 (kg)
	B	H	W	H'	d	d1	d2	e	e'	e1	f	o	p	u	R1	R2	L	S1	S2	
300× 300	300	300	430	502	127	125	2	65	100	230	75	60	60	260	60	450	1998	20	100	601
× 400		400		602																662
× 500		500		702																723
× 600		600		802																784
× 700		700		902																845
× 800		800		1002																906
× 900		900		1102																967
×1000		1000		1202																1028
400× 400	400	400	540	613	133	130	3	70	155	230	80	80	80	320	80	600	1998	20	100	830
× 500		500		713																896
× 600		600		813																962
× 700		700		913																1028
× 800		800		1013																1094

(注)側壁のセンターに施工用の吊り穴を設けてあります。