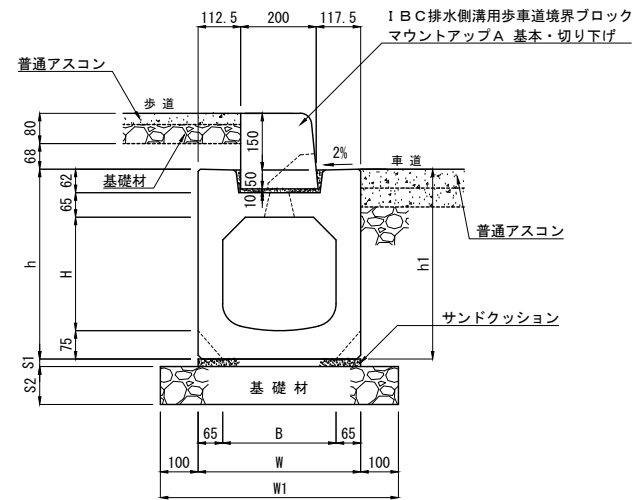


I B C排水側溝 基本I型
境界ブロック マウントアップA 布設標準構造図

300型

単位 mm



寸法表

呼び名	寸法 (mm)								参考質量 (kg)
	B	H	h	h1	W	W1	S1	S2	
300×300	300	300	502	502	430	630	20	100	542
300×400		400	602	602					602
300×500		500	702	702					664
300×600		600	802	802				150	725
300×700		700	902	902					786

注(1) ここでの参考質量は側溝本体の参考質量です。

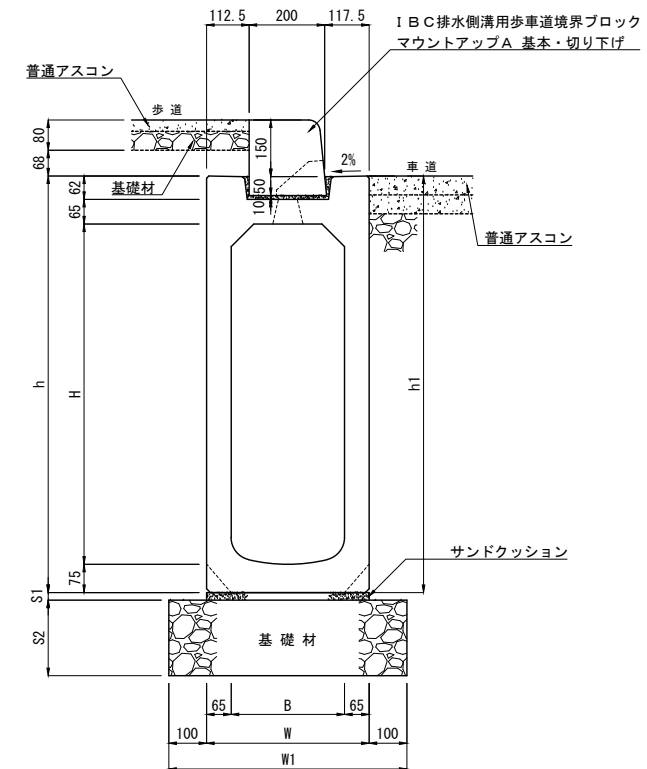
材料表 10m当たり

種別	規格・寸法	単位	数量	摘要
側溝	茨城県組成型 IBC排水側溝 基本I型300	本	5.0	L=2000
サンドクッション	砂	m ³	0.086	
基礎材	C-40 (t=10cm)	m ²	6.30	H=300~500
	C-40 (t=15cm)			H=600~700
歩車道境界ブロック	IBC排水側溝用 歩車道境界ブロック マウントアップA 基本・切り下げ	本	5.0	L=2000
モルタル	1:3	m ³	0.033	

I B C排水側溝 基本I型
境界ブロック マウントアップA 布設標準構造図

300型 (300×800~1000)

単位 mm



寸法表

呼び名	寸法 (mm)								参考質量 (kg)
	B	H	h	h1	W	W1	S1	S2	
300×800	300	800	1002	1002	430	630	20	150	847
300×900		900	1102	1102				200	908
300×1000		1000	1202	1202					969

注(1) ここでの参考質量は側溝本体の参考質量です。

材料表 10m当たり

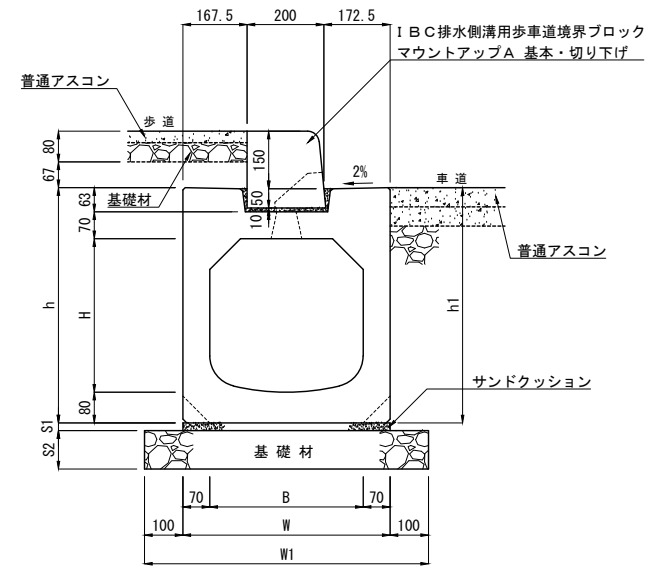
種別	規格・寸法	単位	数量	摘要
側溝	茨城県組成型 IBC排水側溝 基本I型300 (300×800~1000)	本	5.0	L=2000
サンドクッション	砂	m ³	0.086	
基礎材	C-40 (t=15cm)	m ²	6.30	H=800
	C-40 (t=20cm)			H=900~1000
歩車道境界ブロック	IBC排水側溝用 歩車道境界ブロック マウントアップA 基本・切り下げ	本	5.0	L=2000
モルタル	1:3	m ³	0.033	

製品名		[標準部]			図面番号
		IBC排水側溝 基本I型 布設標準構造図			
呼び名	IBC排水側溝 基本I型+境界ブロック マウントアップA 基本・切り下げ				
規格	300型				
製図	E:2007.09.04	R:2022.01.18	縮尺	1:20	
東洋コンクリート工業株式会社					

I B C排水側溝 基本 I 型
境界ブロック マウントアップ A 布設標準構造図

400型

単位 mm



寸法表

呼び名	寸法 (mm)								参考質量 (kg)
	B	H	h	h1	W	W1	S1	S2	
400×400	400	400	613	613	540	740	20	100	770
400×500		500	713	713					836
400×600		600	813	813				150	902
400×700		700	913	913					965
400×800		800	1013	1013					1034

注(1) ここでの参考質量は側溝本体の参考質量です。

材料表

10m当たり

種別	規格・寸法	単位	数量	摘要
側溝	茨城県組成型 IBC排水側溝 基本 I 型 400	本	5.0	L=2000
サンドクッション	砂	m ³	0.108	
基礎材	C-40 (t=10cm)	m ²	7.40	H=400~500
	C-40 (t=15cm)			H=600~800
歩車道境界ブロック	IBC排水側溝用 歩車道境界ブロック マウントアップ A 基本・切り下げ	本	5.0	L=2000
モルタル	1:3	m ³	0.033	

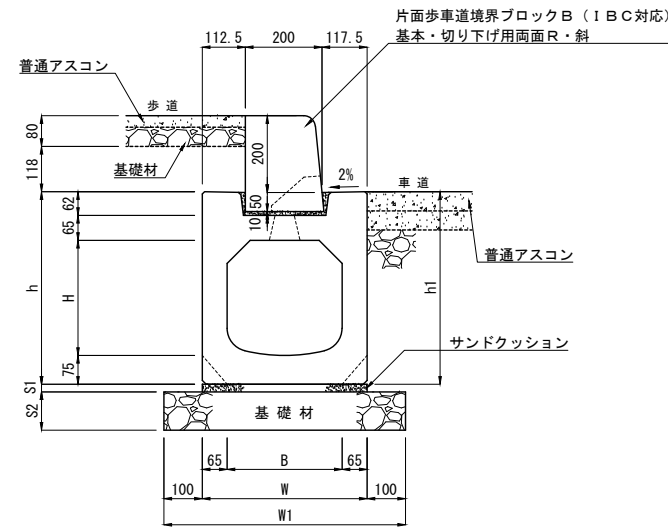
製品名	[標準部] IBC排水側溝 基本 I 型 布設標準構造図	図面番号	
呼び名	IBC排水側溝 基本 I 型+境界ブロック マウントアップ A 基本・切り下げ		
規格	400型		
製図	E:2007.09.04	R:2022.01.18	縮尺 1:20

東洋コンクリート工業株式会社

I B C排水側溝 基本 I 型
境界ブロック マウントアップ B 布設標準構造図

300型

単位 mm



寸法表

呼び名	寸法 (mm)								参考質量 (kg)
	B	H	h	h1	W	W1	S1	S2	
300×300	300	300	502	502	430	630	20	100	542
300×400		400	602	602					602
300×500		500	702	702					664
300×600		600	802	802			150		725
300×700		700	902	902					786

注(1) ここでの参考質量は側溝本体の参考質量です。

材料表

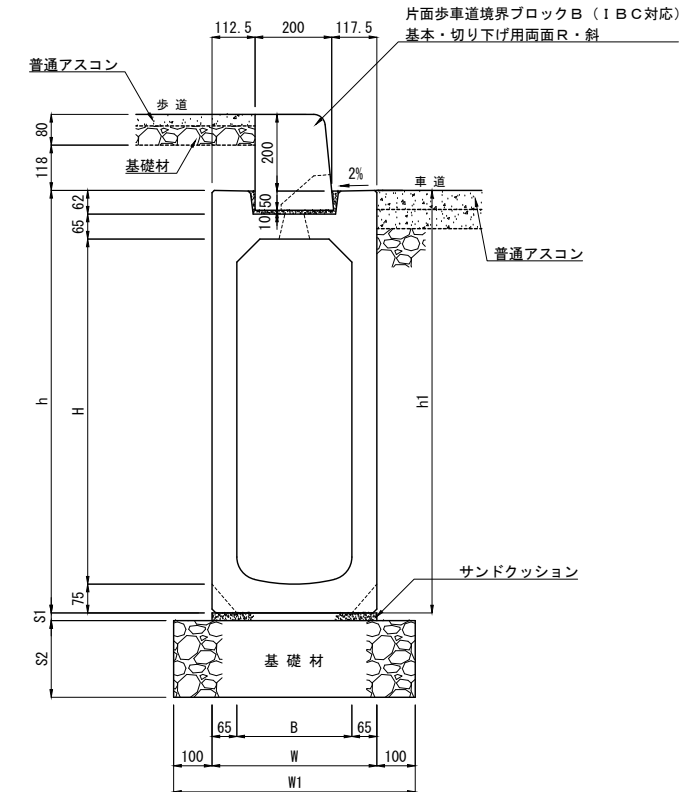
10m当たり

種別	規格・寸法	単位	数量	摘要
側溝	茨城県組立型 IBC排水側溝 基本 I 型 300	本	5.0	L=2000
サンドクッション	砂	m ³	0.086	
基礎材	C-40 (t=10cm)	m ²	6.30	H=300~500
	C-40 (t=15cm)			H=600~700
歩車道境界ブロック	片面歩車道境界ブロック B (IBC対応) 基本・切り下げ用両面 R・斜	本	5.0	L=2000
モルタル	1:3	m ³	0.033	

I B C排水側溝 基本 I 型
境界ブロック マウントアップ B 布設標準構造図

300型 (300×800~1000)

単位 mm



寸法表


呼び名	寸法 (mm)								参考質量 (kg)
	B	H	h	h1	W	W1	S1	S2	
300×800	300	800	1002	1002	430	630	20	150	847
300×900		900	1102	1102				200	908
300×1000		1000	1202	1202					969

注(1) ここでの参考質量は側溝本体の参考質量です。

材料表

10m当たり

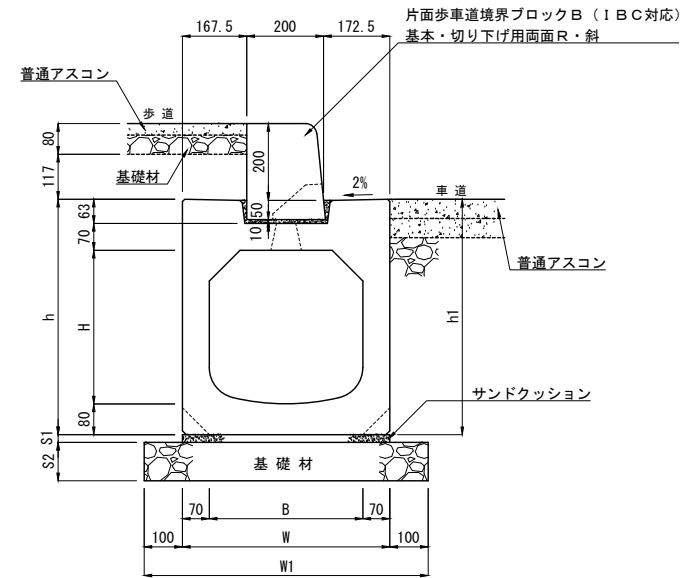
種別	規格・寸法	単位	数量	摘要
側溝	茨城県組立型 IBC排水側溝 基本 I 型 300 (300×800~1000)	本	5.0	L=2000
サンドクッション	砂	m ³	0.086	
基礎材	C-40 (t=15cm)	m ²	6.30	H=800
	C-40 (t=20cm)			H=900~1000
歩車道境界ブロック	片面歩車道境界ブロック B (IBC対応) 基本・切り下げ用両面 R・斜	本	5.0	L=2000
モルタル	1:3	m ³	0.033	

製品名	[標準部] IBC排水側溝 基本 I 型 布設標準構造図	図面番号	
呼び名	IBC排水側溝 基本 I 型+片面境界ブロック B (IBC対応) 基本・切り下げ両面 R・斜		東洋コンクリート工業株式会社
規格	300型		
製図	E:2007.09.04 R:2022.01.18 縮尺 1:20		

I B C排水側溝 基本 I 型
境界ブロック マウントアップB 布設標準構造図

400型

単位 mm



寸法表


呼び名	寸法 (mm)								参考質量 (kg)
	B	H	h	h1	W	W1	S1	S2	
400×400	400	400	613	613	540	740	20	100	770
400×500		500	713	713					836
400×600		600	813	813				150	902
400×700		700	913	913					965
400×800		800	1013	1013					1034

注(1) ここでの参考質量は側溝本体の参考質量です。

材料表

10m当たり

種別	規格・寸法	単位	数量	摘要
側溝	茨城県組立型 IBC排水側溝 基本I型400	本	5.0	L=2000
サンドクッション	砂	m ³	0.108	
基礎材	C-40 (t=10cm)	m ²	7.40	H=400~500
	C-40 (t=15cm)			H=600~800
歩車道境界ブロック	片面歩車道境界ブロックB (IBC対応) 基本・切り下げ用両面R・斜	本	5.0	L=2000
モルタル	1:3	m ³	0.033	

製品名	[標準部] IBC排水側溝 基本I型 布設標準構造図	図面番号	
呼び名	IBC排水側溝 基本I型+片面境界ブロックB (IBC対応) 基本・切り下げ両面R・斜		
規格	400型		
製図	E:2007.09.04 R:2022.01.18	縮尺	1:20

東洋コンクリート工業株式会社