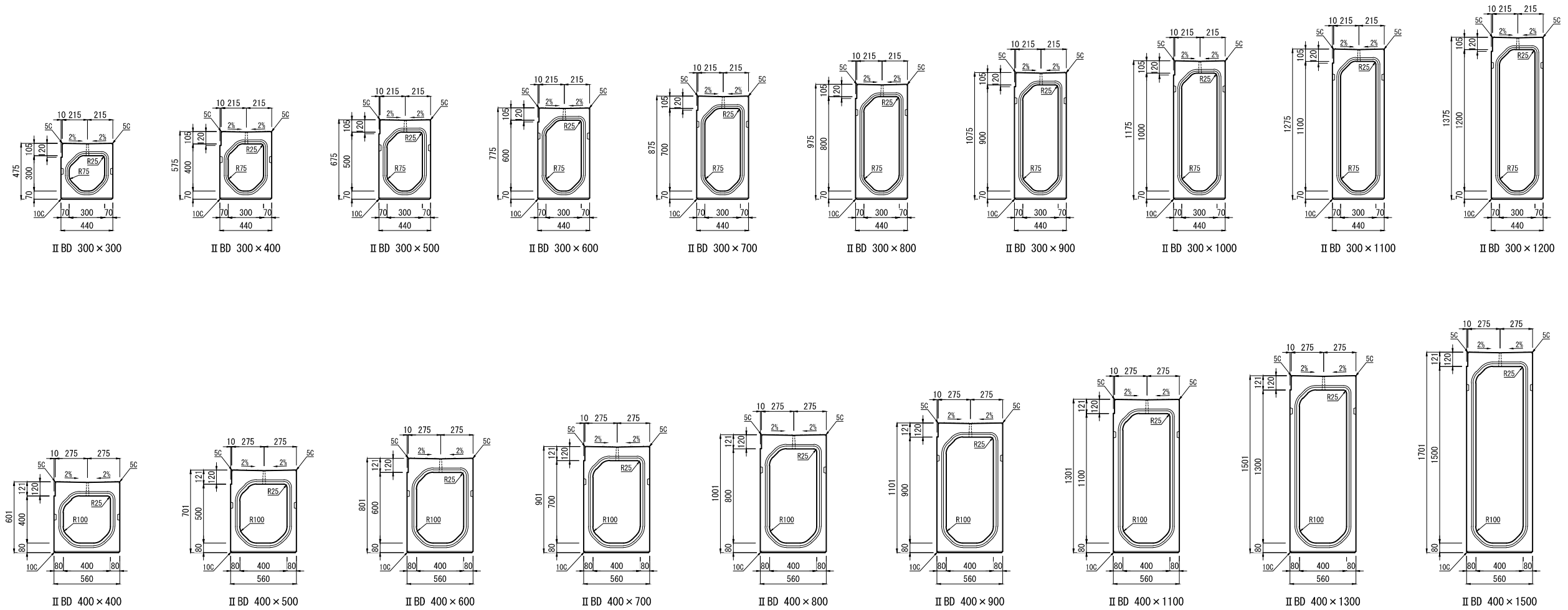


フルドレーンⅡ型 乗り入れデザインV [ⅡBD] (T-25縦断・T-14横断)

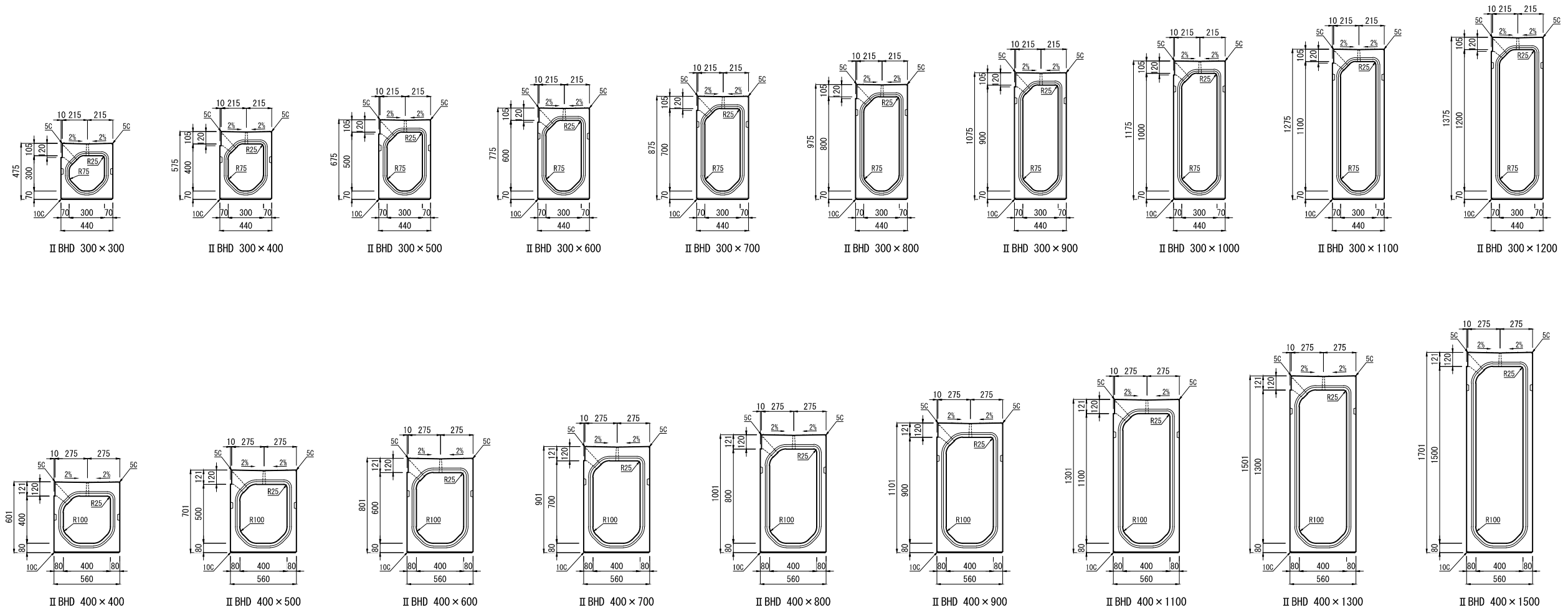
単位：mm



製品名	フルドレーンⅡ型 断面図	製 図	2015.07.14	 東洋コンクリート工業株式会社
規 格	乗り入れデザインV [ⅡBD] (T-25縦断・T-14横断)	縮 尺	1/40	
		図面番号		

フルドレーンⅡ型 乗り入れデザインV [ⅡBHD] (排水性舗装対応・T-25縦断・T-14横断)

単位：mm



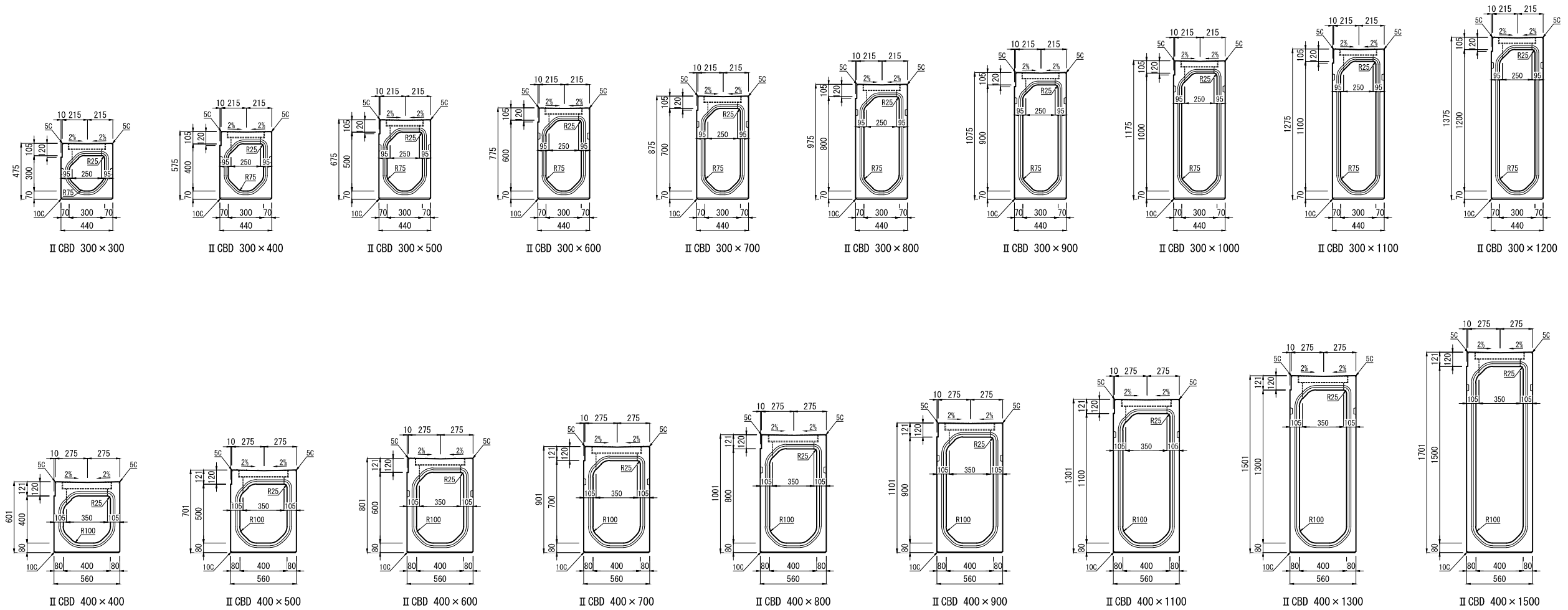
製品名	フルドレーンⅡ型 断面図	製 図	2015.07.14
規 格	乗り入れデザインV [ⅡBHD] (排水性舗装対応) (T-25縦断・T-14横断)	縮 尺	1/40
		図面番号	




東洋コンクリート工業株式会社

フルドレーンⅡ型 乗り入れクリーンデザインV [ⅡCBD] (T-25縦断・T-14横断)

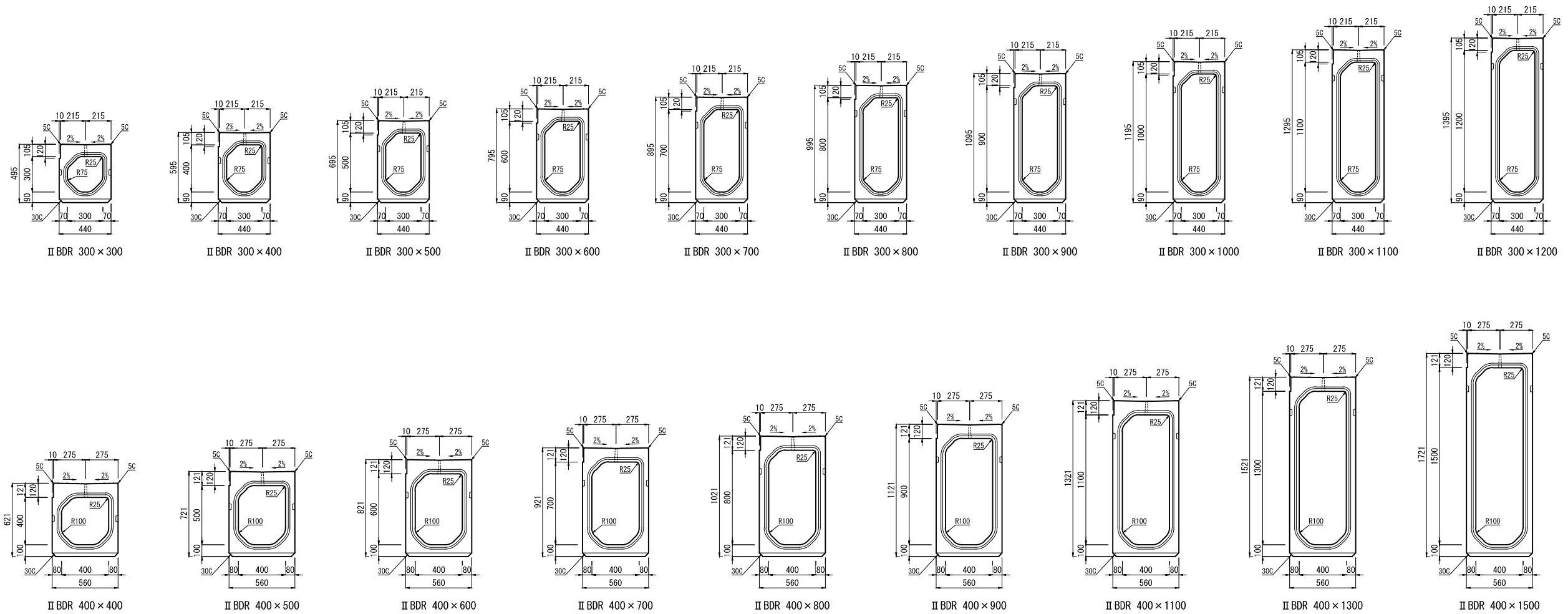
単位：mm



製品名	フルドレーンⅡ型 断面図	製 図	2015.07.14	 東洋コンクリート工業株式会社
規 格	乗り入れクリーンデザインV	縮 尺	1/40	
	[ⅡCBD] (T-25縦断・T-14横断)	図面番号		

フルドレーンⅡ型 乗り入れデザインV [ⅡBDR] (T-25横断用)

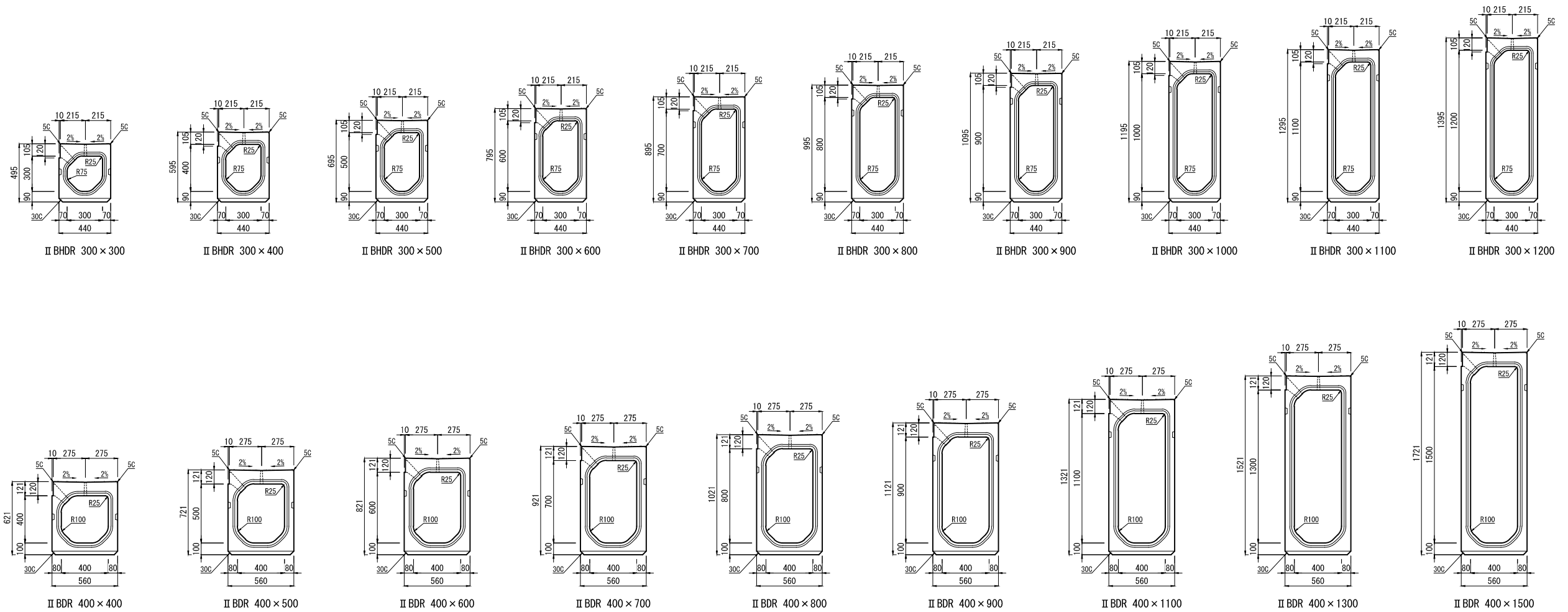
単位：mm



製品名	フルドレーンⅡ型 断面図	製 図	2015.07.14	 東洋コンクリート工業株式会社
規 格	乗り入れデザインV [ⅡBDR] (T-25横断用)	縮 尺	1/40	
		図面番号		

フルドレーンII型 乗り入れデザインV [II BHDR] (T-25横断用・排水性舗装対応)

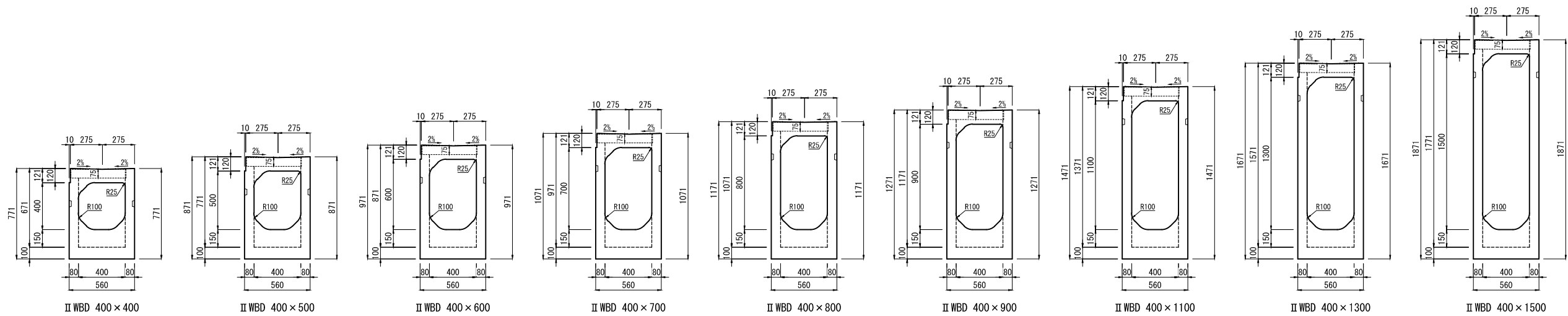
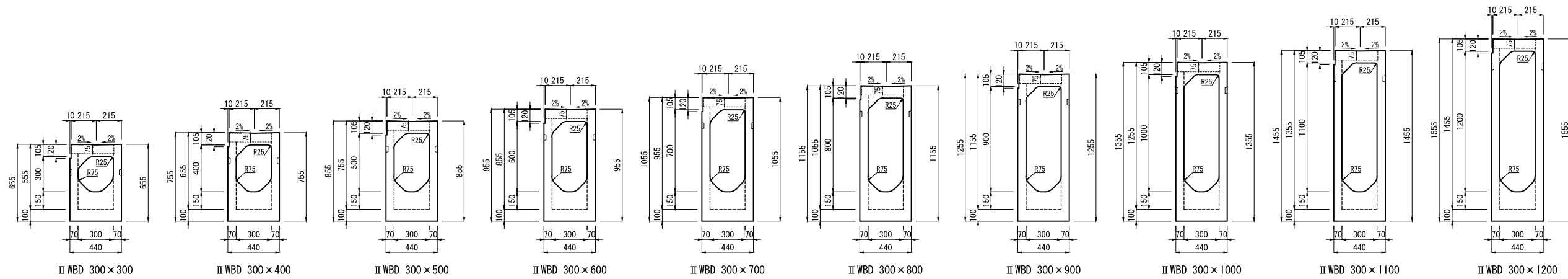
単位：mm




製品名	フルドレーンII型 断面図	製 図	2015.07.14	 東洋コンクリート工業株式会社
規 格	乗り入れデザインV [II BHDR] (T-25横断用・排水性舗装対応)	縮 尺	1/40	
		図面番号		

フルドレーンII型 集水桝 乗り入れデザインV [IIWBD]

単位：mm



製品名	フルドレーンII型 集水桝 断面図	製 図	2015.07.14	 東洋コンクリート工業株式会社
規 格	乗り入れデザインV [IIWBD]	縮 尺	1/40	
		図面番号		