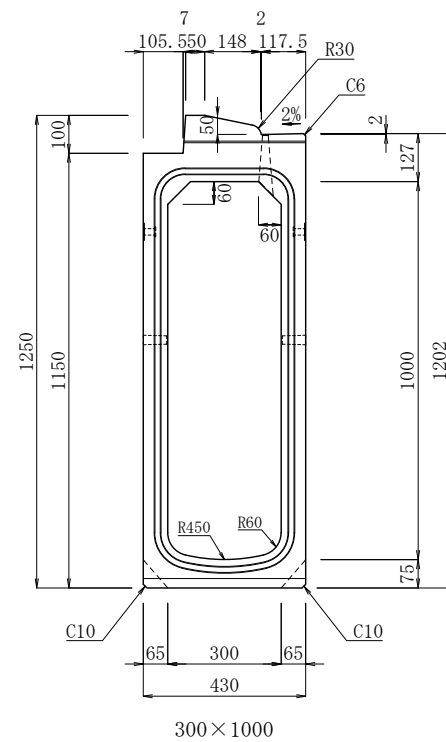
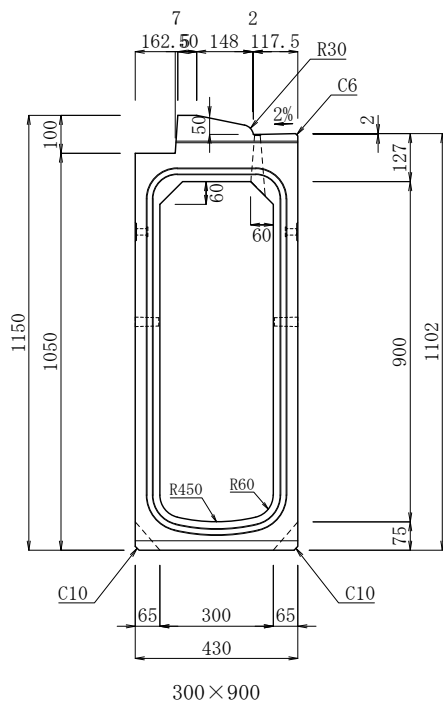
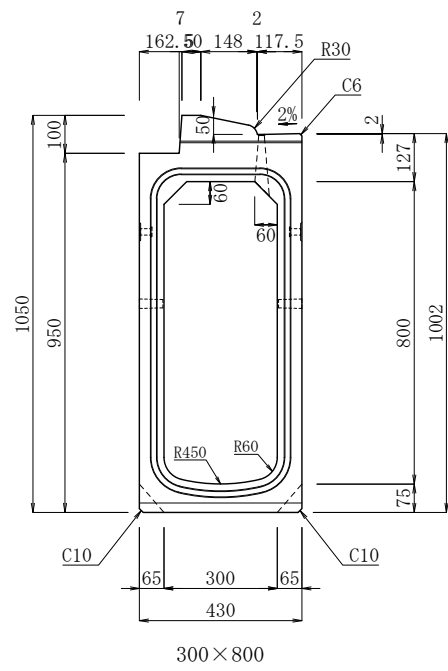
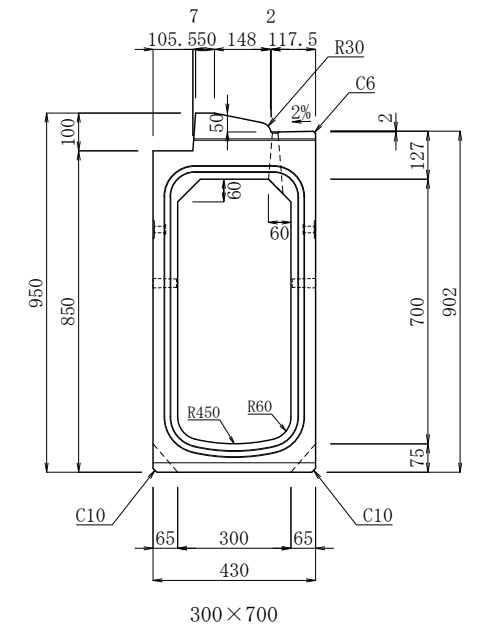
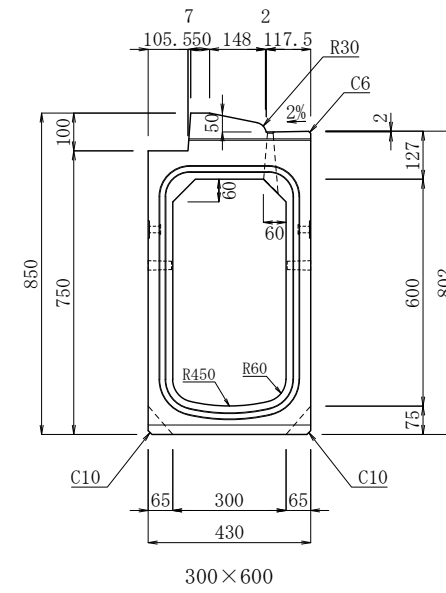
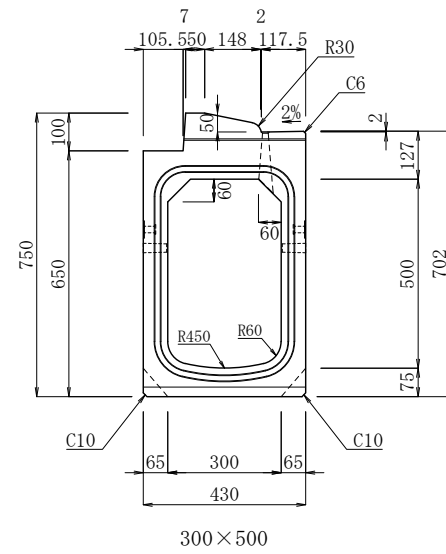
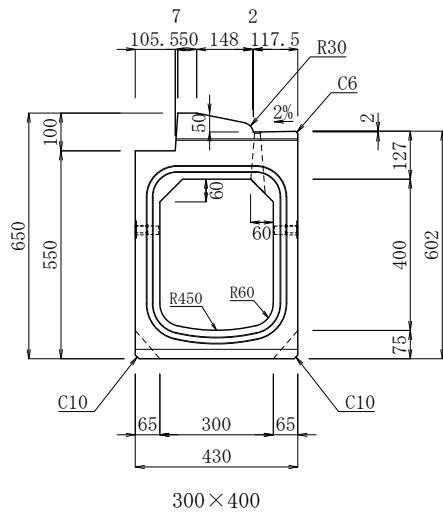
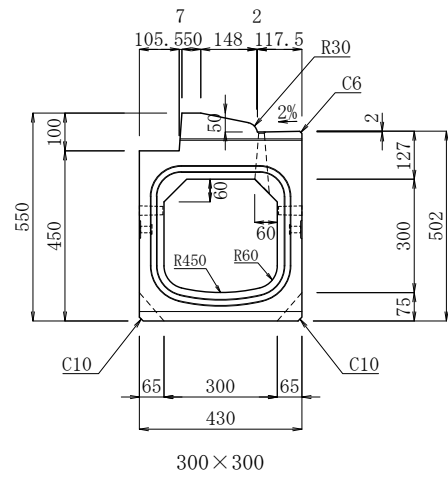


I B C排水側溝 乗り入れ一体 I型 H=50 300型 断面図

単位：mm

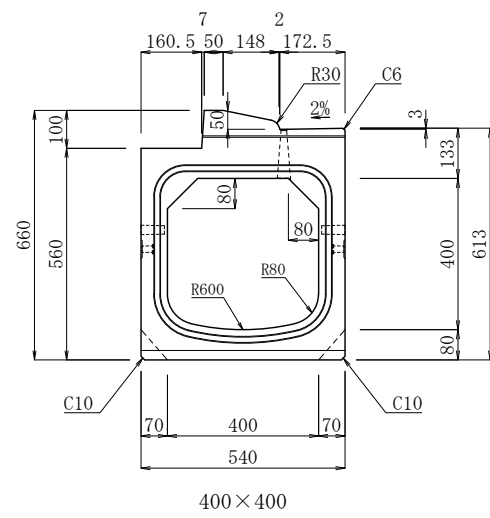




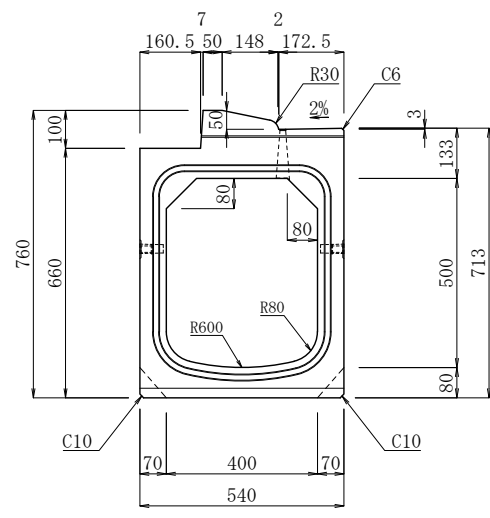
製品名	I B C排水側溝 乗り入れ一体 I型 H=50	縮尺	作成年月日	図面番号
規格	300型	1/20	E:2022.06.17 R:2024.11.09	No.

I B C排水側溝 乗り入れ一体 I型 H=50 400型 断面図

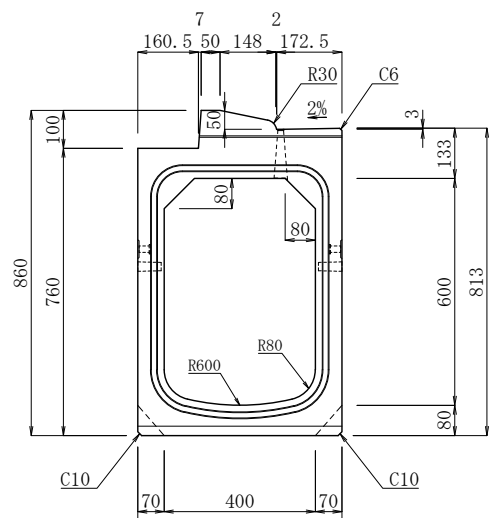
単位：mm



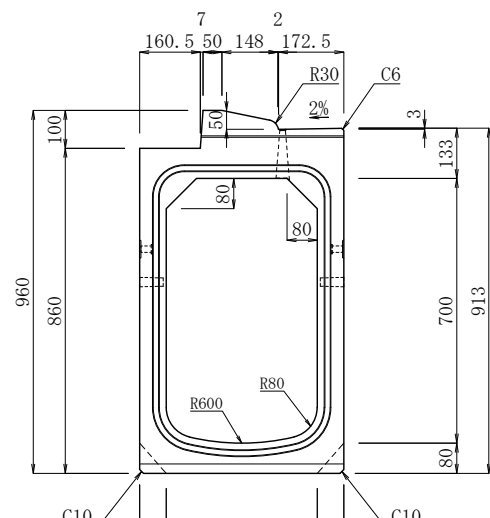
400×400



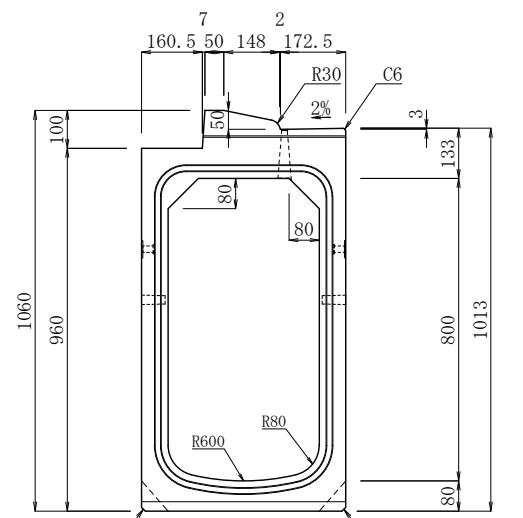
400×500



400×600



400×700



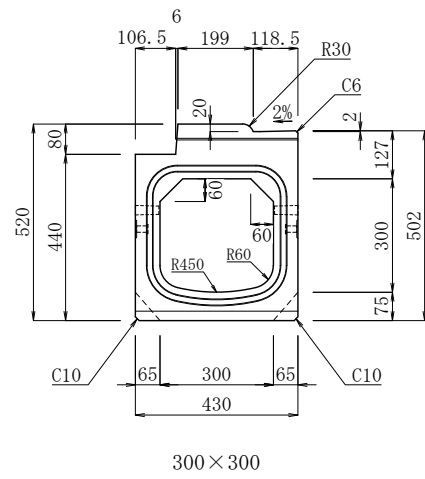
400×800



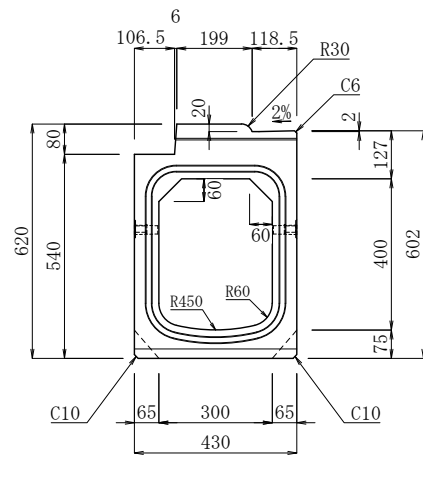
製品名	I B C排水側溝 乗り入れ一体 I型 H=50	縮尺	作成年月日	図面番号
規格	400型	1/20	E:2022.06.17 R:2024.11.09	No.

I B C排水側溝 乗り入れ一体 II型 H=20 300型 断面図

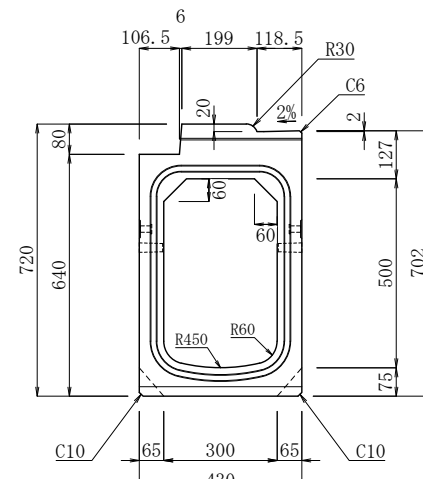
単位：mm



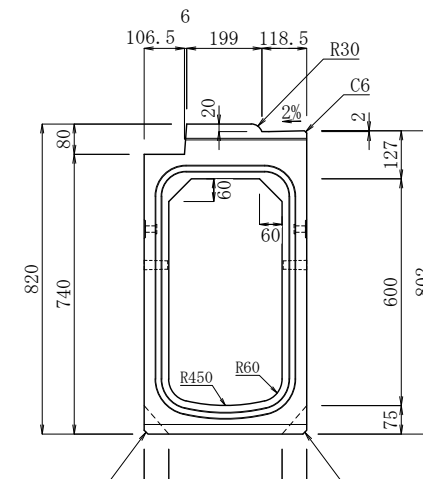
300×300



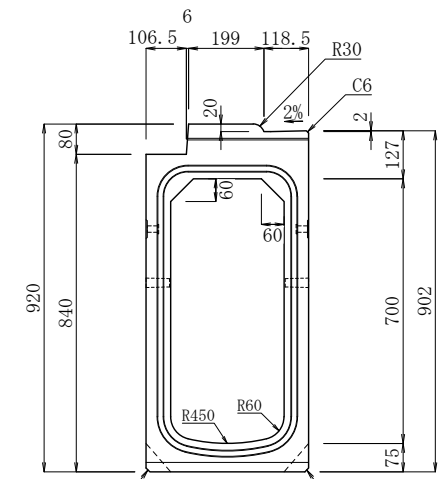
300×400



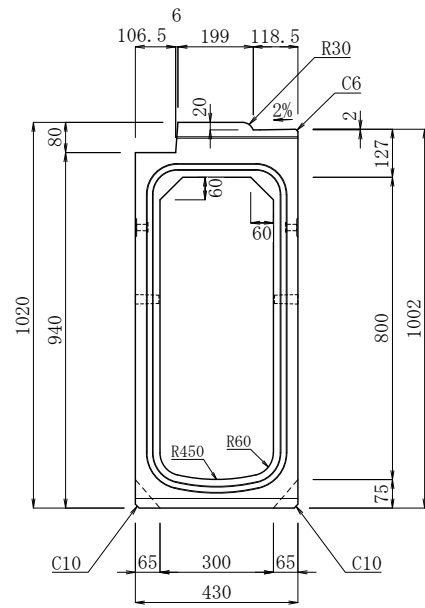
300×500



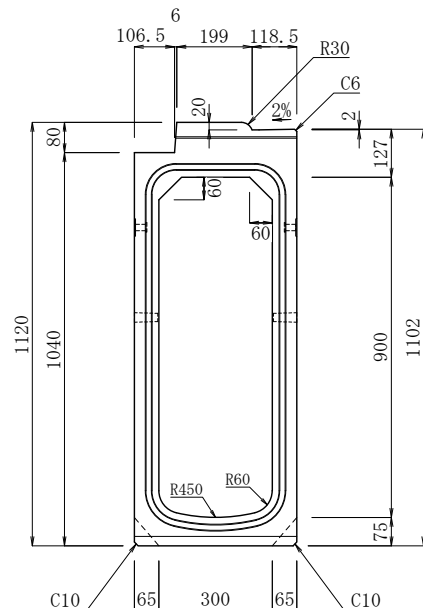
300×600



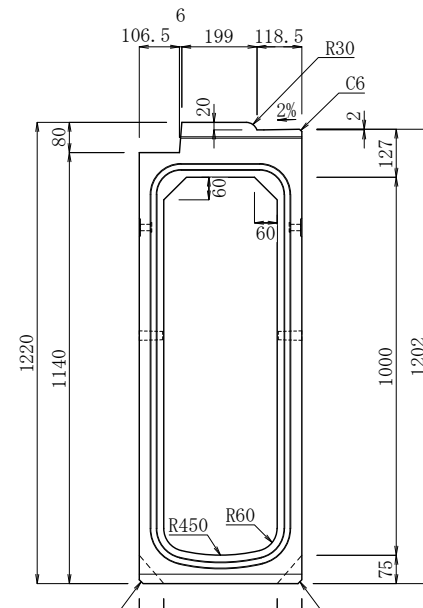
300×700



300×800



300×900



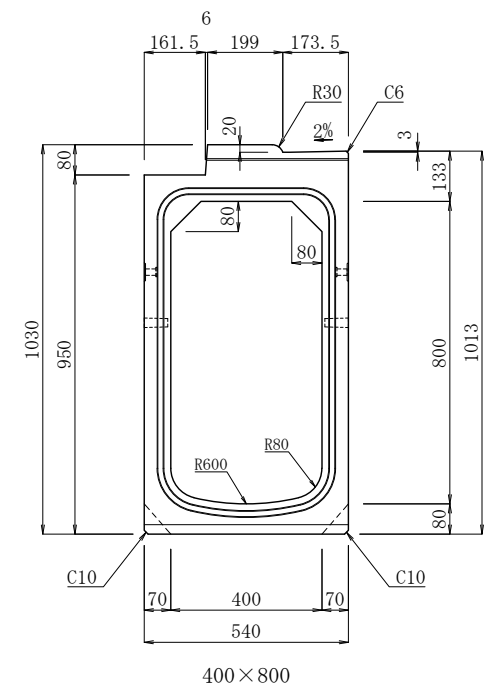
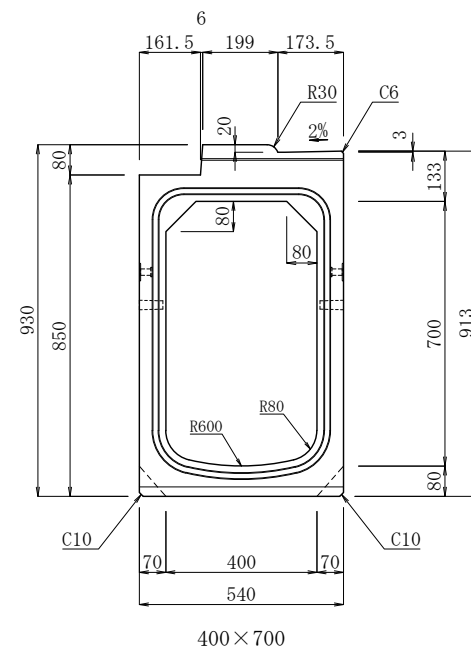
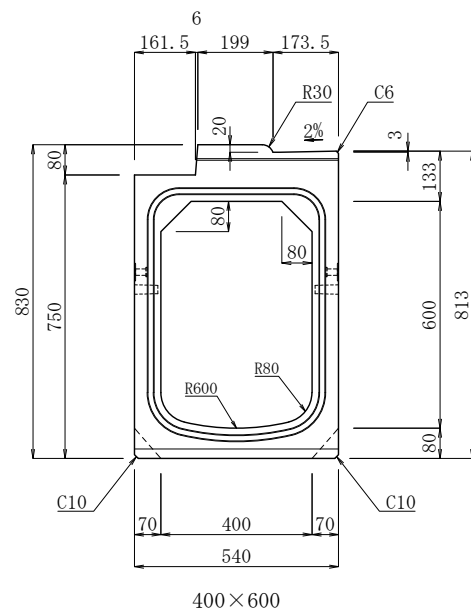
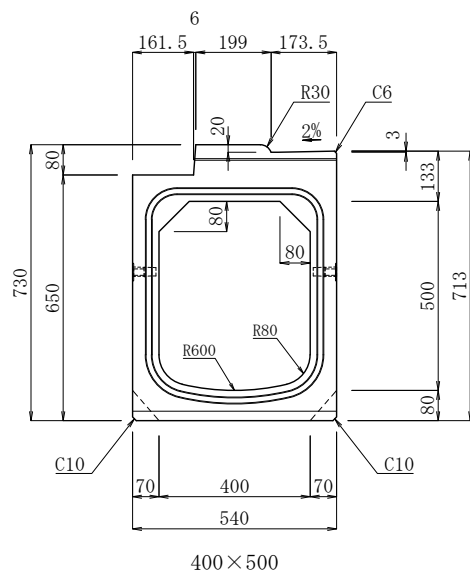
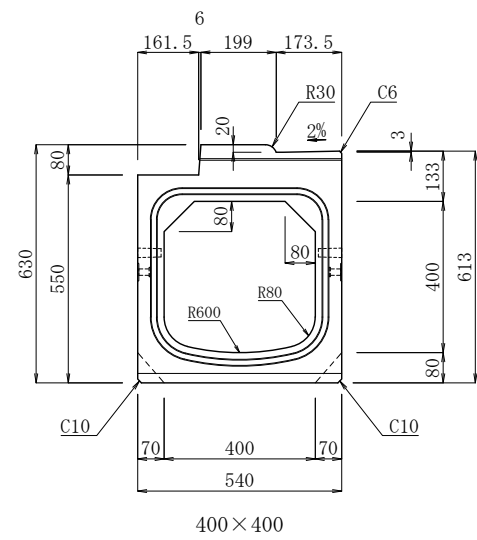
300×1000



製品名	I B C排水側溝 乗り入れ一体 II型 H=20	縮尺	1/20	作成年月日	E:2022.06.17 R:2024.11.09	図面番号	No.
規格	300型						

I B C排水側溝 乗り入れ一体 II型 H=20 400型 断面図

単位：mm

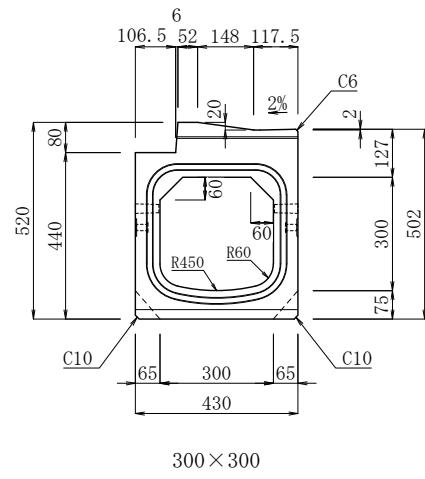




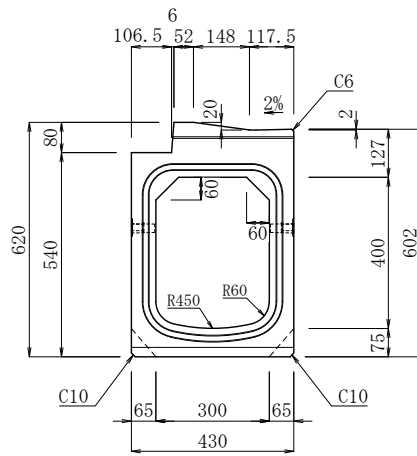
製品名	I B C排水側溝 乗り入れ一体 II型 H=20	縮尺	作成年月日	図面番号
規格	400型	1/20	E:2022.06.17 R:2024.11.09	No.

I B C排水側溝 乗り入れ一体 II型 H=0-20 300型 断面図

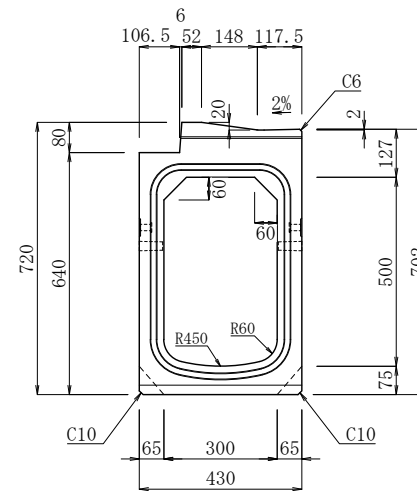
単位：mm



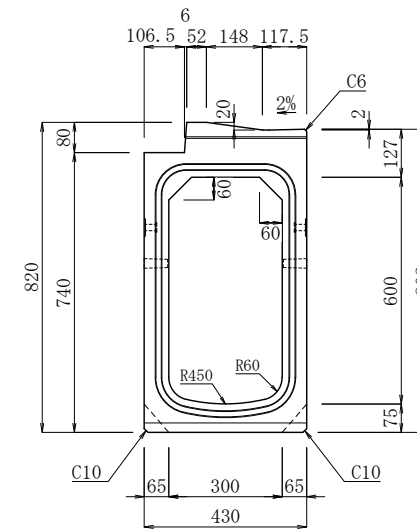
300×300



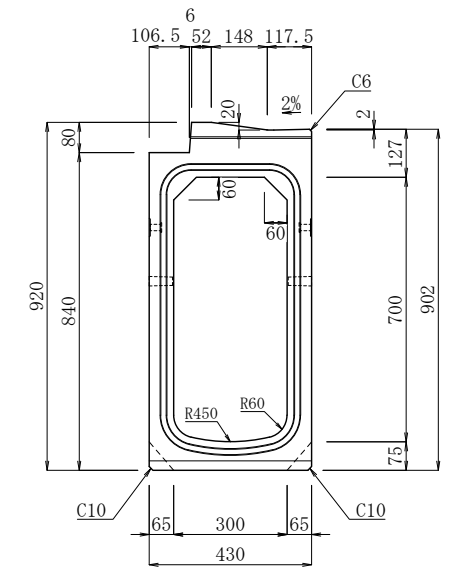
300×400



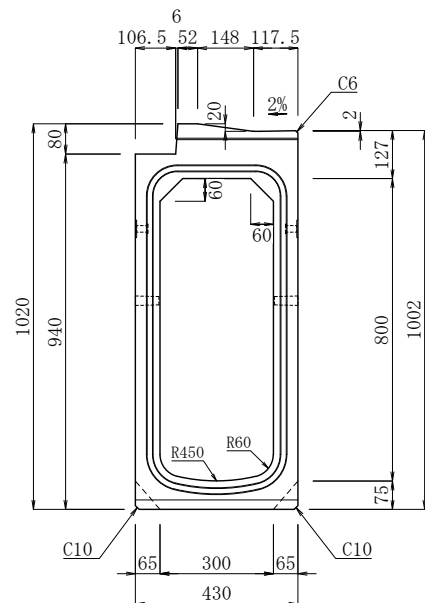
300×500



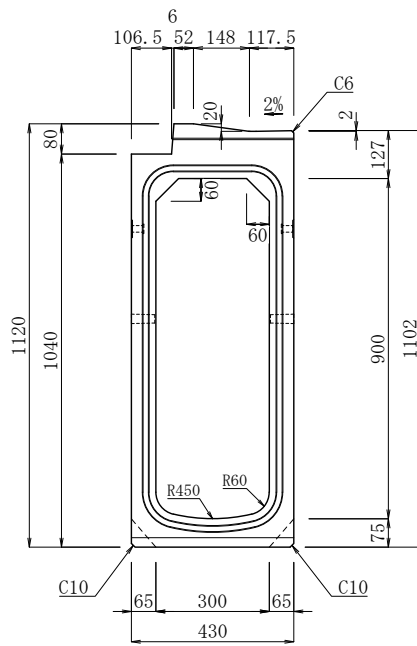
300×600



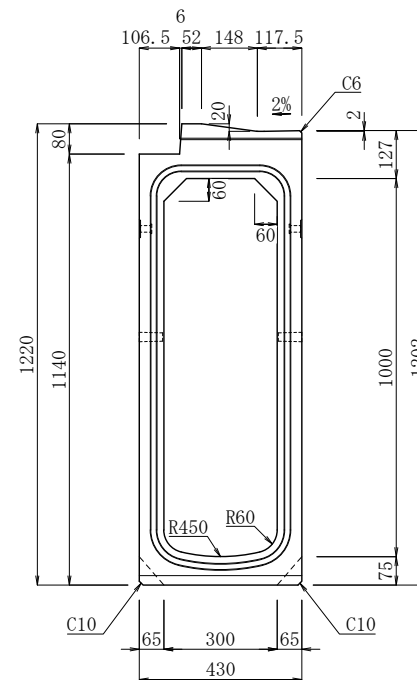
300×700



300×800



300×900



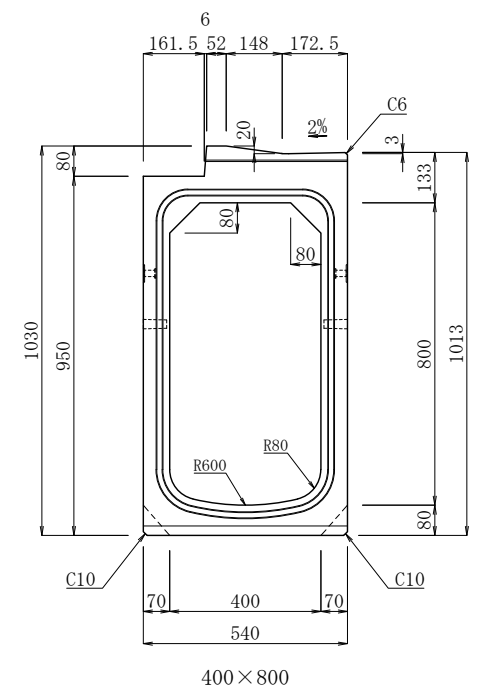
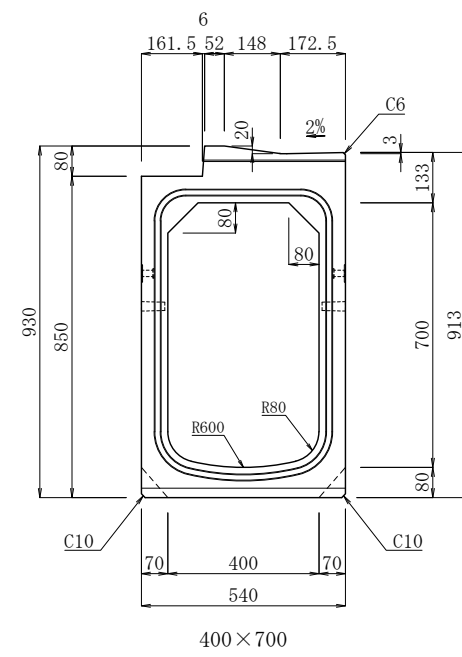
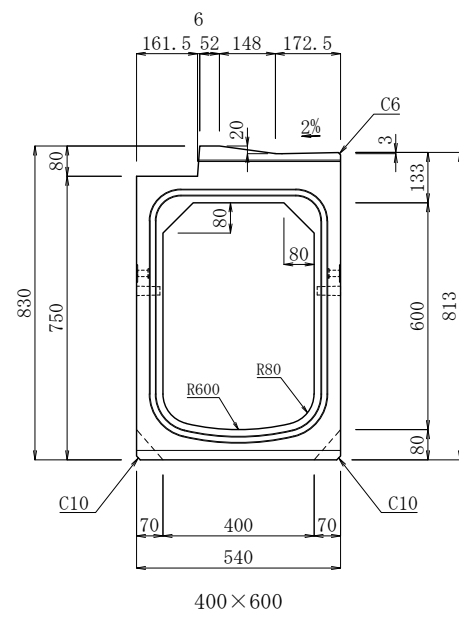
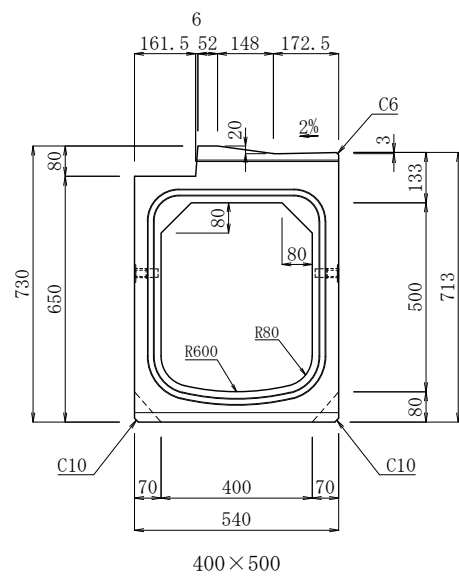
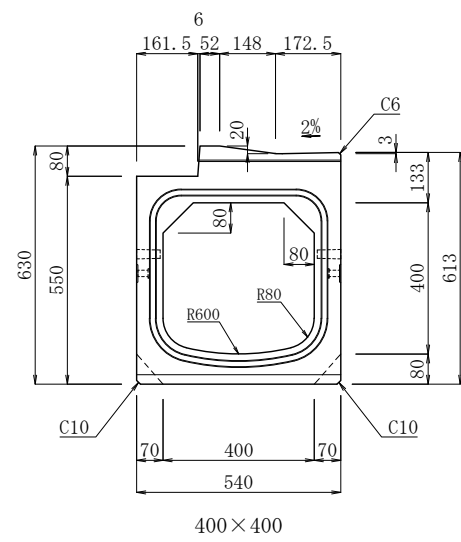
300×1000



製品名	I B C排水側溝 乗り入れ一体 II型 H=0-20	縮尺	1/20	作成年月日	E:2022.06.17 R:2024.11.09	図面番号	No.
規格	300型						

I B C排水側溝 乗り入れ一体 II型 H=0-20 400型 断面図

単位：mm





製品名	I B C排水側溝 乗り入れ一体 II型 H=0-20	縮尺	作成年月日	図面番号
規格	400型	1/20	E:2022.06.17 R:2024.11.09	No.