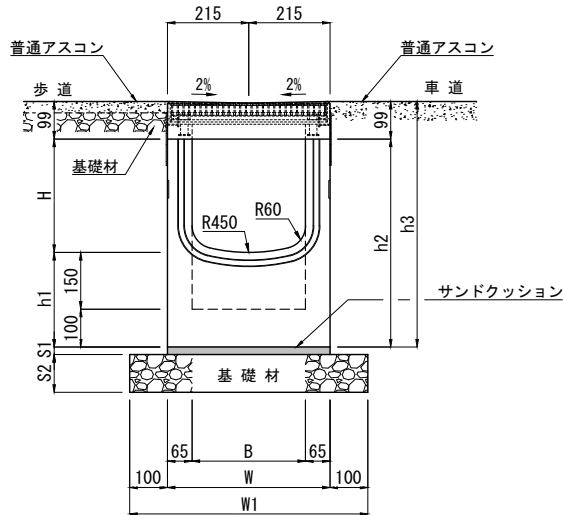


都市型側溝 バリアフリータイプ 集水柵 300型 布設標準構造図 S=1/20

単位：mm



寸法表 [バリアフリータイプ 集水柵 300型]

呼び名	寸法 (mm)									参考質量 (kg)
	B	H	h1	h2	h3	W	W1	S1	S2	
300×300	300	300	250	550	649	430	630	20	100	362
300×400		400		650	749					393
300×500		500		750	849					423
300×600		600		850	949					454
300×700		700		950	1049					485

(注) ここでの参考質量は上部柵と下部柵の合計の質量です。

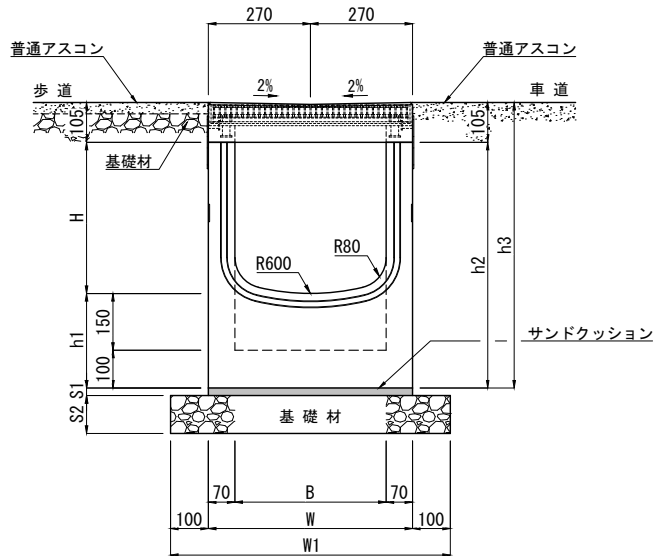
材料表

—基当たり

種別	規格・寸法	単位	数量	摘要
集水柵	都市型側溝 バリアフリータイプ 集水柵 300型	基	1.0	L=1000
サンドクッション	砂	m ³	0.009	
基礎材	C-40 (t=10cm)	m ²	0.630	H=300~500
	C-40 (t=15cm)			H=600~700

都市型側溝 バリアフリータイプ 集水柵 400型 布設標準構造図 S=1/20

単位：mm



寸法表 [バリアフリータイプ 集水柵 400型]

呼び名	寸法 (mm)									参考質量 (kg)
	B	H	h1	h2	h3	W	W1	S1	S2	
400×400	400	400	250	650	755	540	740	20	100	472
400×500		500		750	855					505
400×600		600		850	955					538
400×700		700		950	1055					571
400×800		800		1050	1155					604

(注) ここでの参考質量は上部柵と下部柵の合計の質量です。

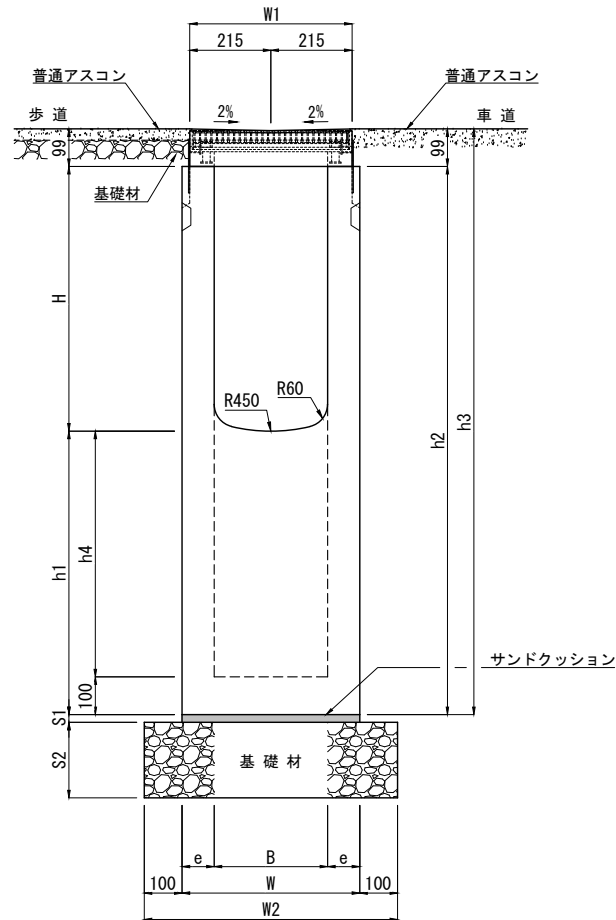
材料表

—基当たり

種別	規格・寸法	単位	数量	摘要
集水柵	都市型側溝 バリアフリータイプ 集水柵 400型	基	1.0	L=1000
サンドクッション	砂	m ³	0.011	
基礎材	C-40 (t=10cm)	m ²	0.740	H=400~500
	C-40 (t=15cm)			H=600~800

都市型側溝 バリアフリータイプ 深型集水柵 300型 布設標準構造図 S=1/20

単位：mm



材料表

種別	規格・寸法	単位	数量	摘要
集水柵	都市型側溝 バリアフリータイプ 深型集水柵 300型	基	1.0	L=1000
サンドクッション	砂	m ³	0.009	
基礎材	C-40 (t=15cm)	m ²	0.670	h2= 650~1050
	C-40 (t=20cm)			h2=1150~1450

—基当たり

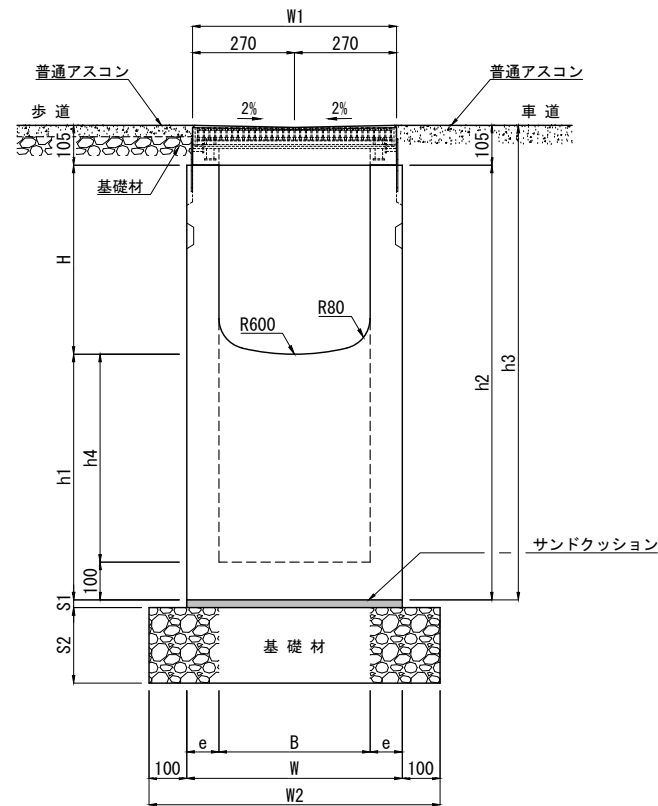
寸法表 [バリアフリータイプ 深型集水柵 300型]

呼び名	寸法 (mm)													参考質量 (kg)	
	B × H	h2	B	H	h1	h2	h3	h4	W	W1	W2	e	S1		S2
300 × 300	650	300	300	350	650	749	250	470	430	670	85	20	150	479	
	750			450	750	849	350							543	
	850			550	850	949	450							607	
	950			650	950	1049	550							672	
	1050			750	1050	1149	650							737	
	1150			850	1150	1249	750						200	802	
	1250			950	1250	1349	850							866	
	1350			1050	1350	1449	950							930	
	1450			1150	1450	1549	1050							995	
	300 × 400	750	300	400	350	750	849	250	470	430	670	85	20	150	519
850				450	850	949	350							583	
950				550	950	1049	450							648	
1050				650	1050	1149	550							712	
1150				750	1150	1249	650						200	778	
1250				850	1250	1349	750							842	
1350				950	1350	1449	850							906	
1450				1050	1450	1549	950							971	
300 × 500		850	300	500	350	850	949	250	470	430	670	85	20	150	558
		950			450	950	1049	350							623
	1050			550	1050	1149	450							687	
	1150			650	1150	1249	550						200	752	
	1250			750	1250	1349	650							817	
	1350			850	1350	1449	750							881	
	1450			950	1450	1549	850							945	
	300 × 600	950	300	600	350	950	1049	250	470	430	670	85	20	150	598
		1050			450	1050	1149	350							662
		1150			550	1150	1249	450						200	727
1250				650	1250	1349	550							791	
1350				750	1350	1449	650							856	
1450				850	1450	1549	750							921	
300 × 700		1050	300	700	350	1050	1149	250	470	430	670	85	20	150	638
		1150			450	1150	1249	350						200	703
		1250			550	1250	1349	450							767
		1350			650	1350	1449	550							831
	1450			750	1450	1549	650							897	
	300 × 800	1050	300	800	250	1050	1149	150	470	430	670	85	20	150	614
		1150			350	1150	1249	250						200	678
		1250			450	1250	1349	350							743
		1350			550	1350	1449	450							807
		1450			650	1450	1549	550							872
300 × 900		1150	300	900	250	1150	1249	150	470	430	670	85	20	200	654
		1250			350	1250	1349	250							718
		1350			450	1350	1449	350							783
		1450			550	1450	1549	450							847
		300 × 1000	1250	300	1000	250	1250	1349	150	470	430	670	85	20	200
	1350				350	1350	1449	250							758
	1450				450	1450	1549	350							823

(注) ここでの参考質量は上部柵と下部柵の合計の質量です。

都市型側溝 バリアフリータイプ 深型集水柵 400型 布設標準構造図 S=1/20

単位：mm



寸法表 [バリアフリータイプ 深型集水柵 400型]

呼び名 B×H	寸法 (mm)												参考質量 (kg)									
	h2	B	H	h1	h2	h3	h4	W	W1	W2	e	S1		S2								
400×400	750	400	400	350	750	855	250	570	540	770	85	20	150	590								
	850			450	850	955	350							663								
	950			550	950	1055	450							735								
	1050			650	1050	1155	550							808								
	1150			750	1150	1255	650							881								
	1250			850	1250	1355	750						954									
	1350			950	1350	1455	850						1026									
	1450			1050	1450	1555	950						1099									
	400×500			850	400	500	350						850	955	250	570	540	770	85	20	150	630
950		450	950	1055			350	703														
1050		550	1050	1155			450	775														
1150		650	1150	1255			550	848														
1250		750	1250	1355			650	921														
1350		850	1350	1455			750	994														
1450		950	1450	1555			850	1066														
400×600		950	400	600			350	950	1055	250	570	540	770	85	20						150	670
		1050					450	1050	1155	350												743
	1150	550			1150	1255	450	815														
	1250	650			1250	1355	550	888														
	1350	750			1350	1455	650	961														
	1450	850			1450	1555	750	1034														
400×700	1050	400	700	350	1050	1155	250	570	540	770	85	20	150	710								
	1150			450	1150	1255	350							783								
	1250			550	1250	1355	450						855									
	1350			650	1350	1455	550						928									
	1450			750	1450	1555	650						1001									
400×800	1150	400	800	350	1150	1255	250	570	540	770	85	20	200	750								
	1250			450	1250	1355	350							823								
	1350			550	1350	1455	450							895								
	1450			650	1450	1555	550							968								

(注) ここでの参考質量は上部柵と下部柵の合計の質量です。

材料表 一基当たり

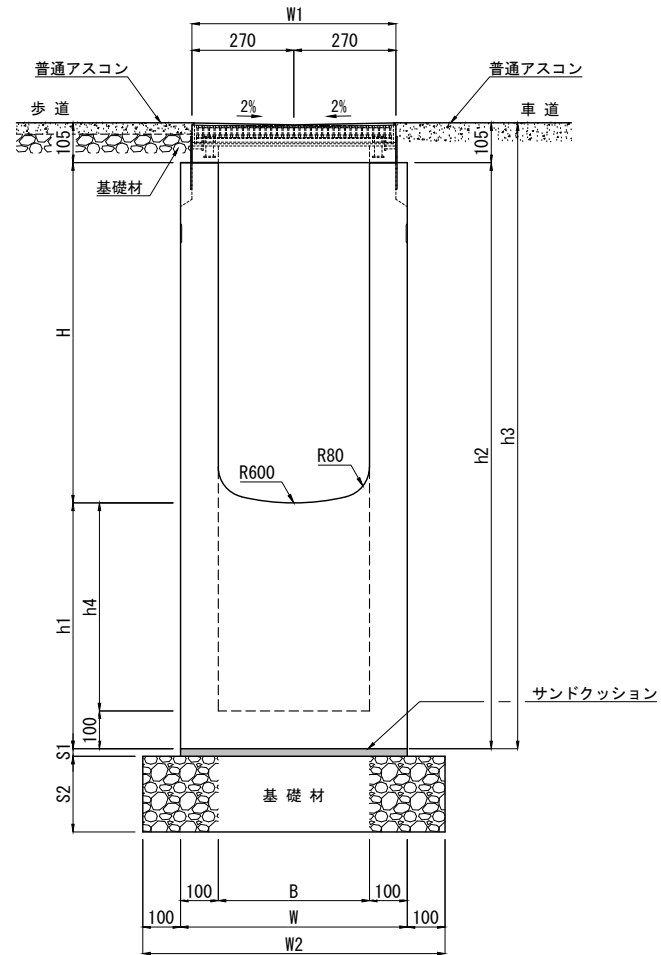
種別	規格・寸法	単位	数量	摘要
集水柵	都市型側溝 バリアフリータイプ 深型集水柵 400型	基	1.0	L=1000
サンドクッション	砂	m ³	0.011	
基礎材	C-40 (t=15cm)	m ²	0.770	h2=750~1050
	C-40 (t=20cm)			h2=1150~1450

製品名	都市型側溝 深型集水柵 布設標準構造図	縮尺	1/20
規格	バリアフリータイプ 400型	図面番号	
製図	E:2015.07.31 R:2023.07.04	設計	



都市型側溝 バリアフリータイプ 深型集水柵 400型 布設標準構造図 S=1/20

単位：mm



寸法表 [バリアフリータイプ 深型集水柵 400型]

呼び名	寸法 (mm)													参考質量 (kg)
	B×H	h2	B	H	h1	h2	h3	h4	W	W1	W2	e	S1	
400×900	1150	400	900	250	1150	1255	150	600	540	800	100	20	200	797
	1250	350	1250	1355	250	877								
	1350	450	1350	1455	350	957								
	1450	550	1450	1555	450	1037								
400×1000	1250	400	1000	250	1250	1355	150	600	540	800	100	20	200	844
	1350	350	1350	1455	250	924								
	1450	450	1450	1555	350	1004								

注(1)ここでの参考質量は上部柵と下部柵の合計です。
 (2)こちらの製品につきましては、現在、型枠を整備中ですので、あらかじめ担当営業にお問い合わせください。

材料表

一基当たり

種別	規格・寸法	単位	数量	摘要
集水柵	都市型側溝 バリアフリータイプ 深型集水柵 400型	基	1.0	L=1000
サンドクッション	砂	m ³	0.012	
基礎材	C-40 (t=20cm)	m ²	0.800	