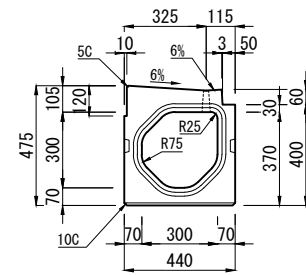
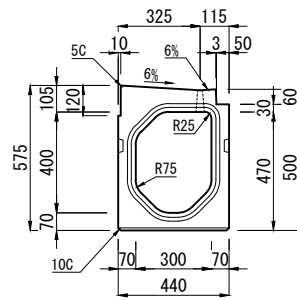


フルドレーンⅡ型 レギュラー[ⅡA] 断面図

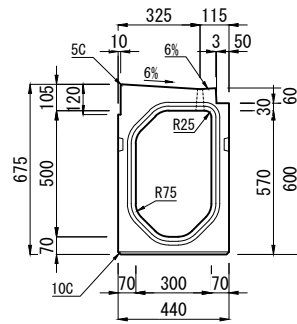
単位：mm



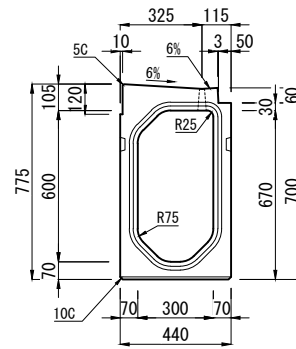
Ⅱ A 300×300



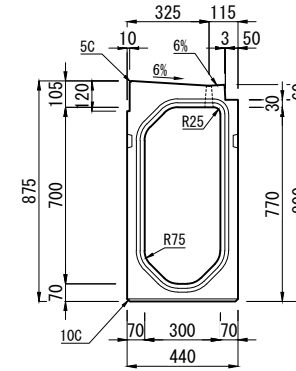
Ⅱ A 300×400



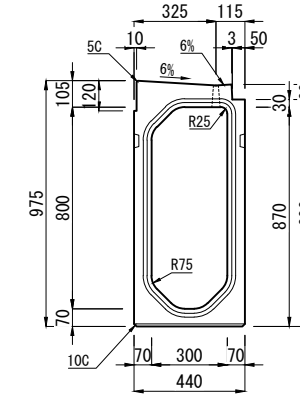
Ⅱ A 300×500



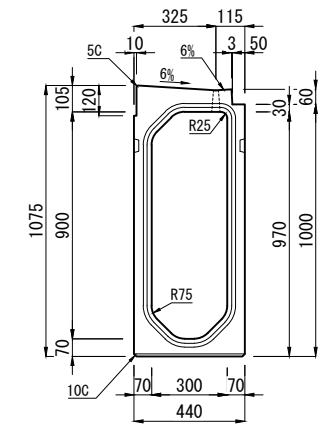
Ⅱ A 300×600



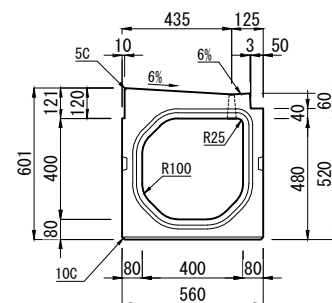
Ⅱ A 300×700



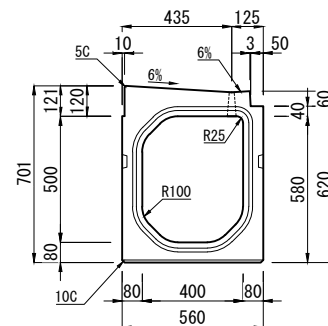
Ⅱ A 300×800



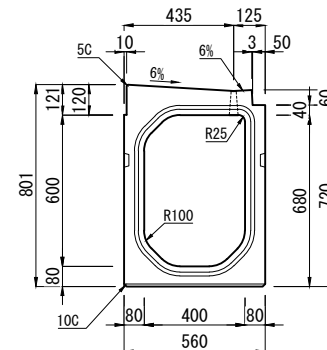
Ⅱ A 300×900



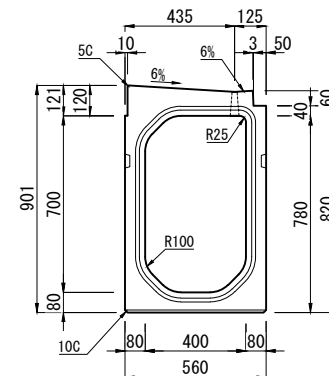
Ⅱ A 400×400



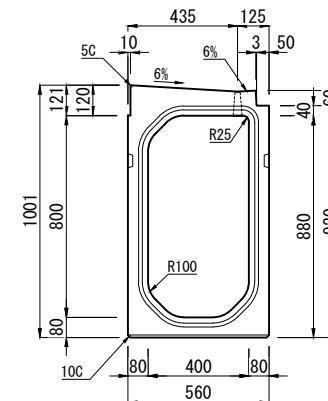
Ⅱ A 400×500



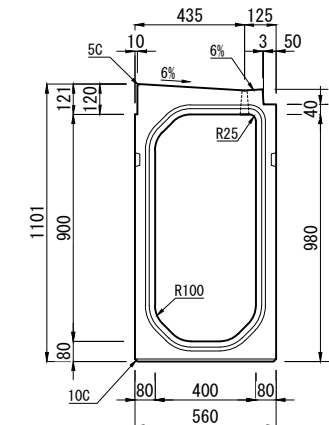
Ⅱ A 400×600



Ⅱ A 400×700



Ⅱ A 400×800

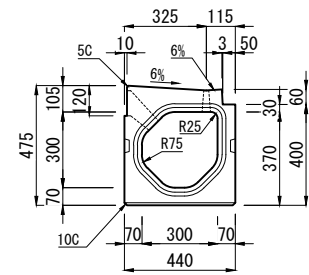


Ⅱ A 400×900

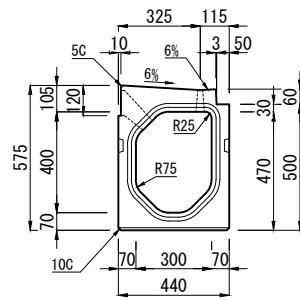
製品名	フルドレーンⅡ型	製図	E2015.07.06	 東洋コンクリート工業株式会社
規格	[ⅡA]レギュラー 断面図	改定	R2019.02.21	
		縮尺	1/30	

フルドレーンⅡ型 レギュラー[ⅡAH] (排水性舗装対応) 断面図

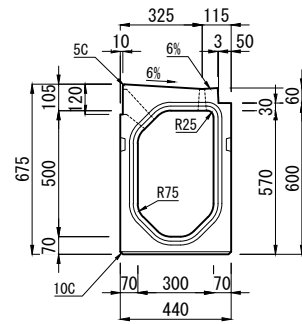
単位: mm



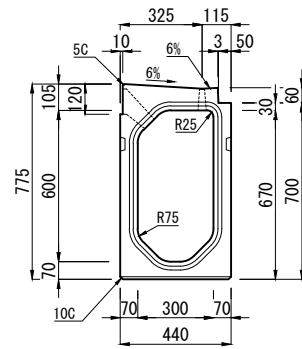
Ⅱ AH 300×300



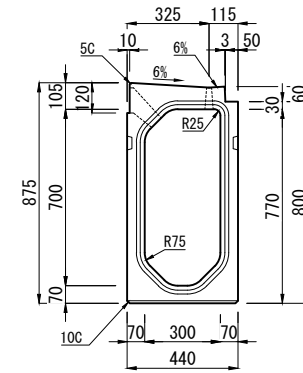
Ⅱ AH 300×400



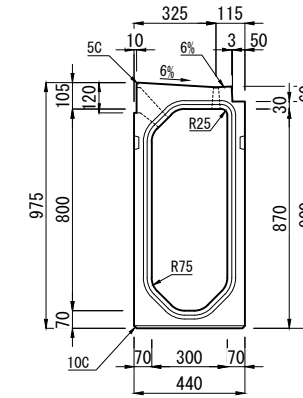
Ⅱ AH 300×500



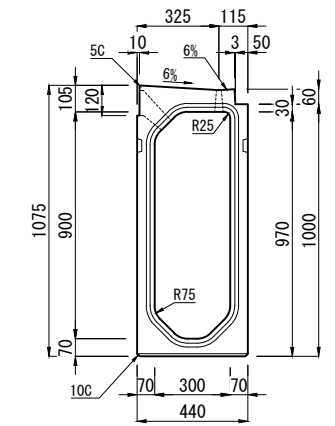
Ⅱ AH 300×600



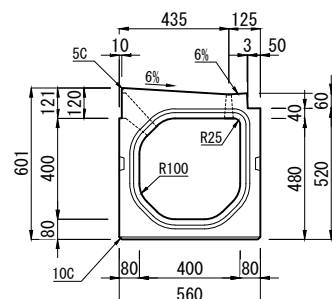
Ⅱ AH 300×700



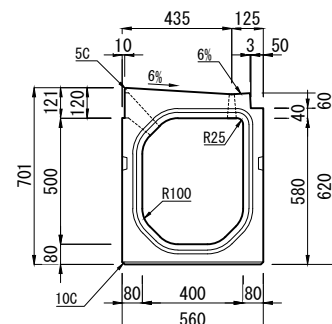
Ⅱ AH 300×800



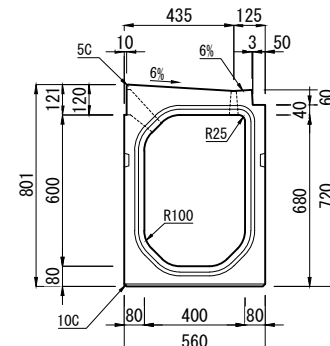
Ⅱ AH 300×900



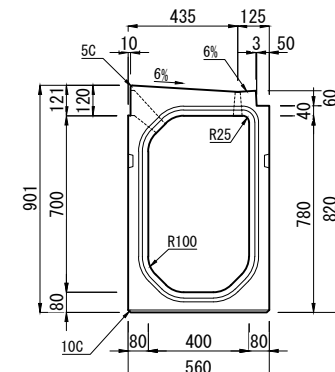
Ⅱ AH 400×400



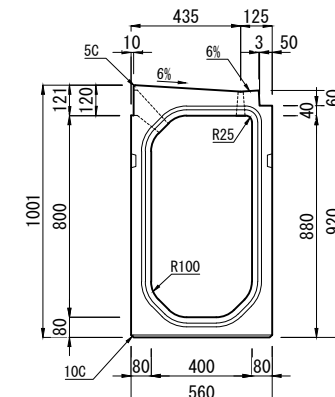
Ⅱ AH 400×500



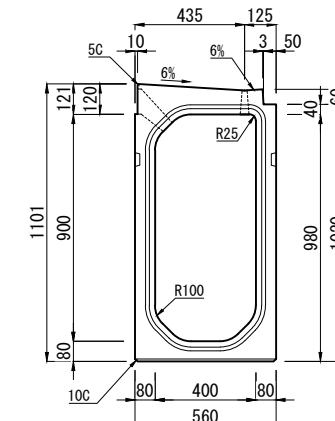
Ⅱ AH 400×600




Ⅱ AH 400×700



Ⅱ AH 400×800

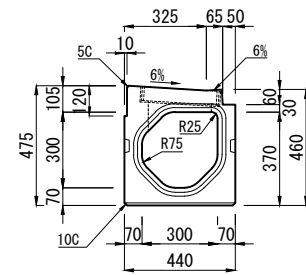


Ⅱ AH 400×900

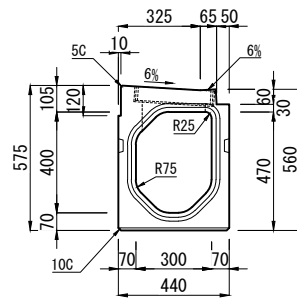
製品名	フルドレーンⅡ型	製図	E2015.07.06	 東洋コンクリート工業株式会社
規格	[ⅡA]レギュラー(排水性舗装対応)断面図	改定	R2019.02.21	
		縮尺	1/30	

フルドレーンⅡ型 レギュラークリーンタイプ [ⅡCA] 断面図

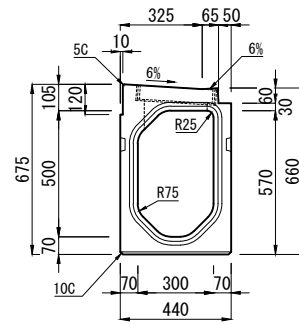
単位：mm



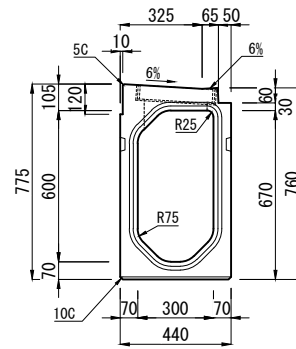
Ⅱ CA 300×300



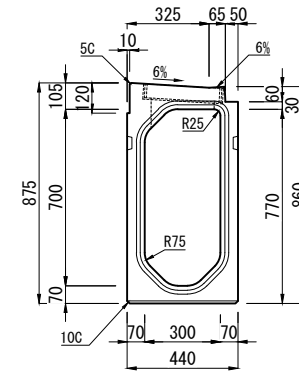
Ⅱ CA 300×400



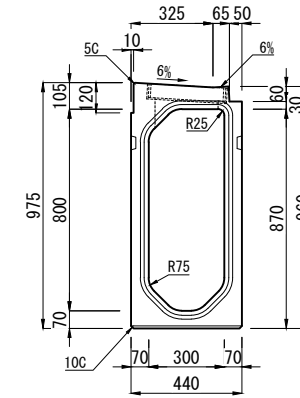
Ⅱ CA 300×500



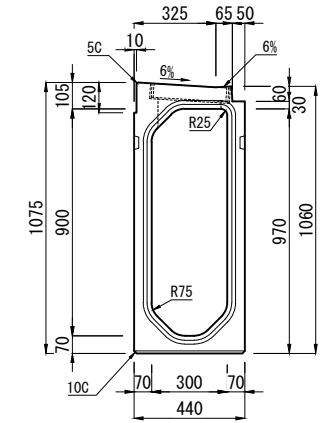
Ⅱ CA 300×600



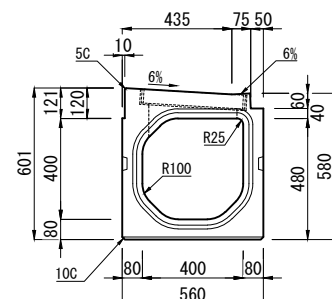
Ⅱ CA 300×700



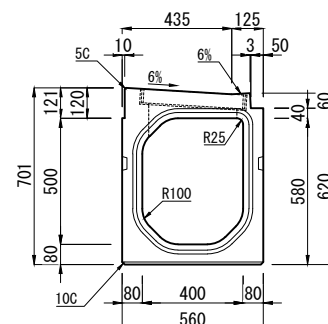
Ⅱ CA 300×800



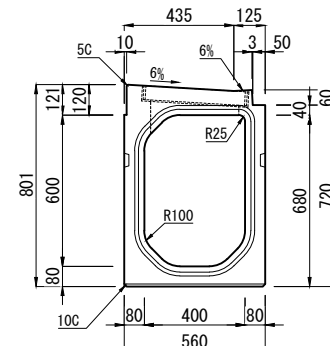
Ⅱ CA 300×900



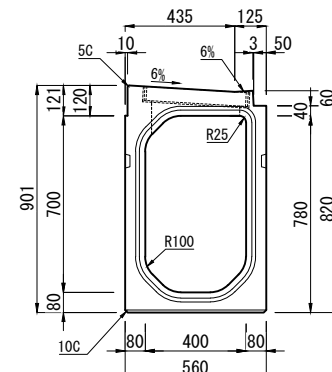
Ⅱ CA 400×400



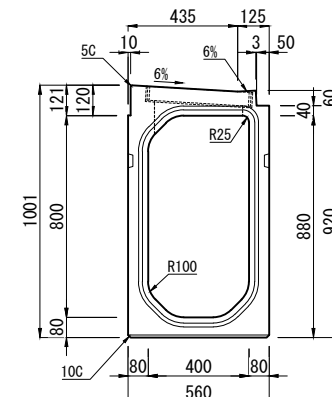
Ⅱ CA 400×500



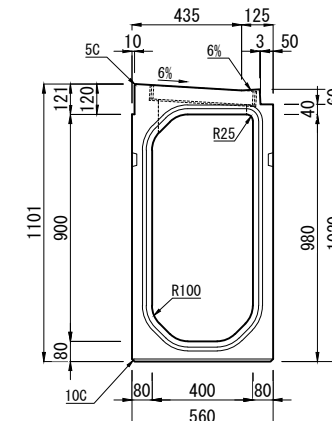
Ⅱ CA 400×600




Ⅱ CA 400×700



Ⅱ CA 400×800

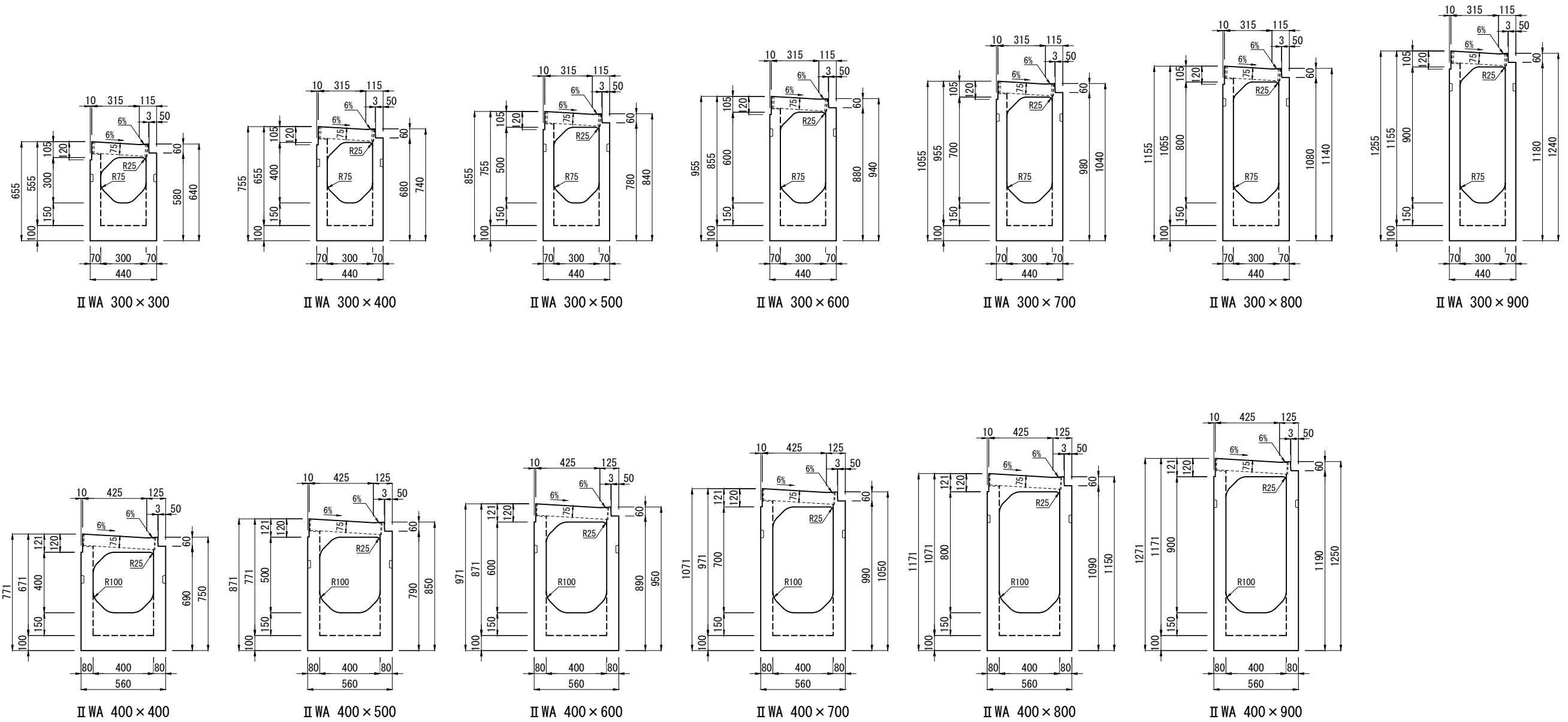



Ⅱ CA 400×900

製品名	フルドレーンⅡ型	製図	E2015.07.06	 東洋コンクリート工業株式会社
規格	[ⅡCA] レギュラークリーンタイプ 断面図	改定	R2019.02.21	
		縮尺	1/30	

フルドレーンII型 レギュラー集水桝 [IIWA] 断面図

単位：mm



製品名	フルドレーンII型 集水桝	製図	E2015.07.06	 東洋コンクリート工業株式会社
規格	[IIWA]レギュラー集水桝 断面図	改定	R2019.02.21	
		縮尺	1/30	