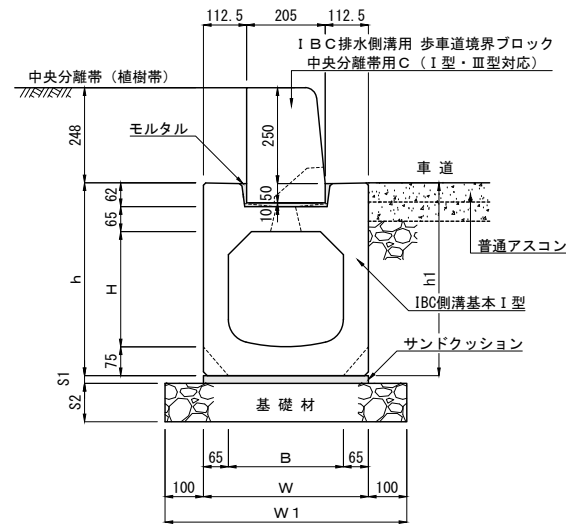


I B C排水側溝 基本 I 型  
境界ブロック中央分離帯用 C 布設標準構造図

300型

単位 mm



寸法表

呼び名	寸法 (mm)								参考質量 (kg)
	B	H	h	h1	W	W1	S1	S2	
300×300	300	300	502	502	430	630	20	100	542
300×400		400	602	602					602
300×500		500	702	702					664
300×600		600	802	802				150	725
300×700		700	902	902					786

注(1) ここでの参考質量は側溝本体の参考質量です。

材料表

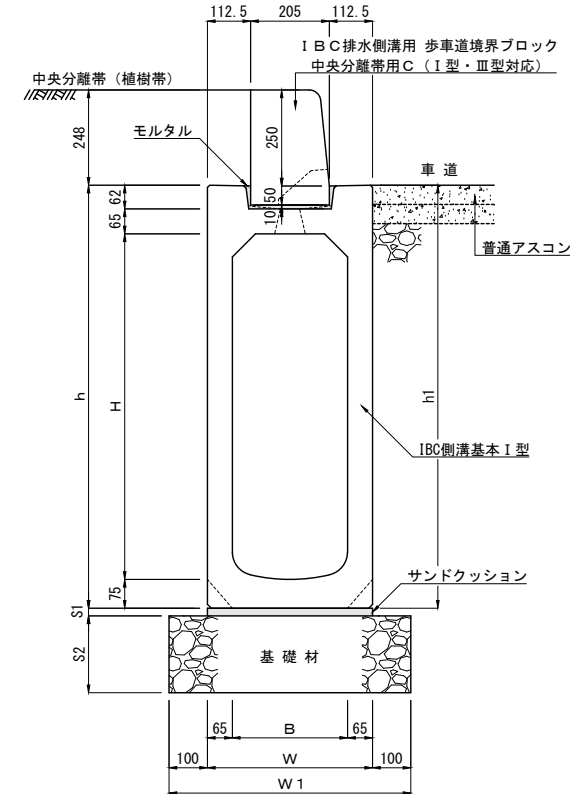
10m当たり

種別	規格・寸法	単位	数量	摘要
側溝	茨城県組合型 I B C排水側溝 基本 I 型 300	本	5.0	L=2000
サンドクッション	砂	m <sup>3</sup>	0.086	
基礎材	C-40 (t=10cm)	m <sup>2</sup>	6.30	H=300~500
	C-40 (t=15cm)			H=600~700
歩車道境界ブロック	I B C排水側溝用 歩車道境界ブロック 中央分離帯用 C	本	5.0	L=2000
モルタル	1:3	m <sup>3</sup>	0.031	

I B C排水側溝 基本 I 型  
境界ブロック中央分離帯用 C 布設標準構造図

300型 (300×800~1000)

単位 mm



寸法表


呼び名	寸法 (mm)								参考質量 (kg)
	B	H	h	h1	W	W1	S1	S2	
300×800	300	800	1002	1002	430	630	20	150	847
300×900		900	1102	1102				200	908
300×1000		1000	1202	1202					969

注(1) ここでの参考質量は側溝本体の参考質量です。

材料表

10m当たり

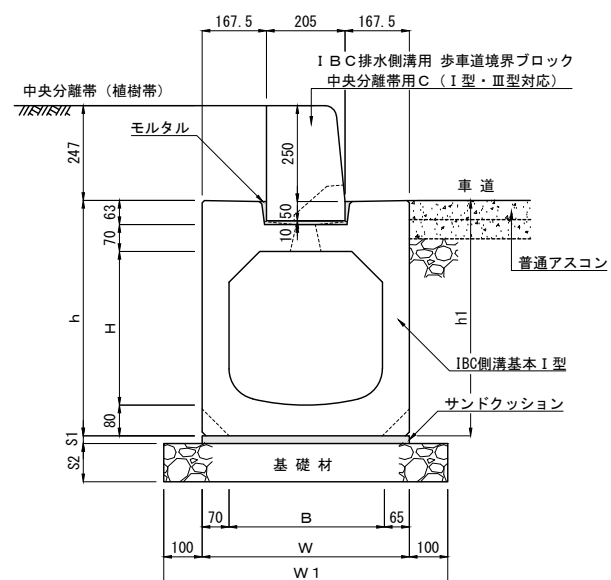
種別	規格・寸法	単位	数量	摘要
側溝	茨城県組合型 I B C排水側溝 基本 I 型 300 (300×800~1000)	本	5.0	L=2000
サンドクッション	砂	m <sup>3</sup>	0.086	
基礎材	C-40 (t=15cm)	m <sup>2</sup>	6.30	H=800
	C-40 (t=20cm)			H=900~1000
歩車道境界ブロック	I B C排水側溝用 歩車道境界ブロック 中央分離帯用 C	本	5.0	L=2000
モルタル	1:3	m <sup>3</sup>	0.031	

製品名	I B C排水側溝 基本 I 型 布設標準構造図			図面番号	
呼び名	I B C排水側溝 基本 I 型+境界ブロック 中央分離帯用 C				東洋コンクリート工業株式会社
規格	300型				
製図	E:2007.09.04	R:2022.01.19	縮尺	1:20	

I B C排水側溝 基本 I 型  
境界ブロック中央分離帯用 C 布設標準構造図

400型

単位 mm



寸法表

呼び名	寸法 (mm)								参考質量 (kg)
	B	H	h	h1	W	W1	S1	S2	
400×400	400	400	613	613	540	740	20	100	770
400×500		500	713	713					836
400×600		600	813	813				150	902
400×700		700	913	913					965
400×800		800	1013	1013					1034

注(1) ここでの参考質量は側溝本体の参考質量です。

材料表

10m当たり

種別	規格・寸法	単位	数量	摘要
側溝	茨城県組立型 I B C排水側溝 基本 I 型 400	本	5.0	L=2000
サンドクッション	砂	m <sup>3</sup>	0.108	
基礎材	C-40 (t=10cm)	m <sup>2</sup>	7.40	H=400~500
	C-40 (t=15cm)			H=600~800
歩車道境界ブロック	I B C排水側溝用 歩車道境界ブロック 中央分離帯用 C	本	5.0	L=2000
モルタル	1 : 3	m <sup>3</sup>	0.031	

製品名	I B C排水側溝 基本 I 型 布設標準構造図			図面番号	
呼び名	I B C排水側溝 基本 I 型+境界ブロック 中央分離帯用 C				東洋コンクリート工業株式会社
規格	400型				
製図	E:2007.09.04	R:2022.01.19	縮尺	1:20	