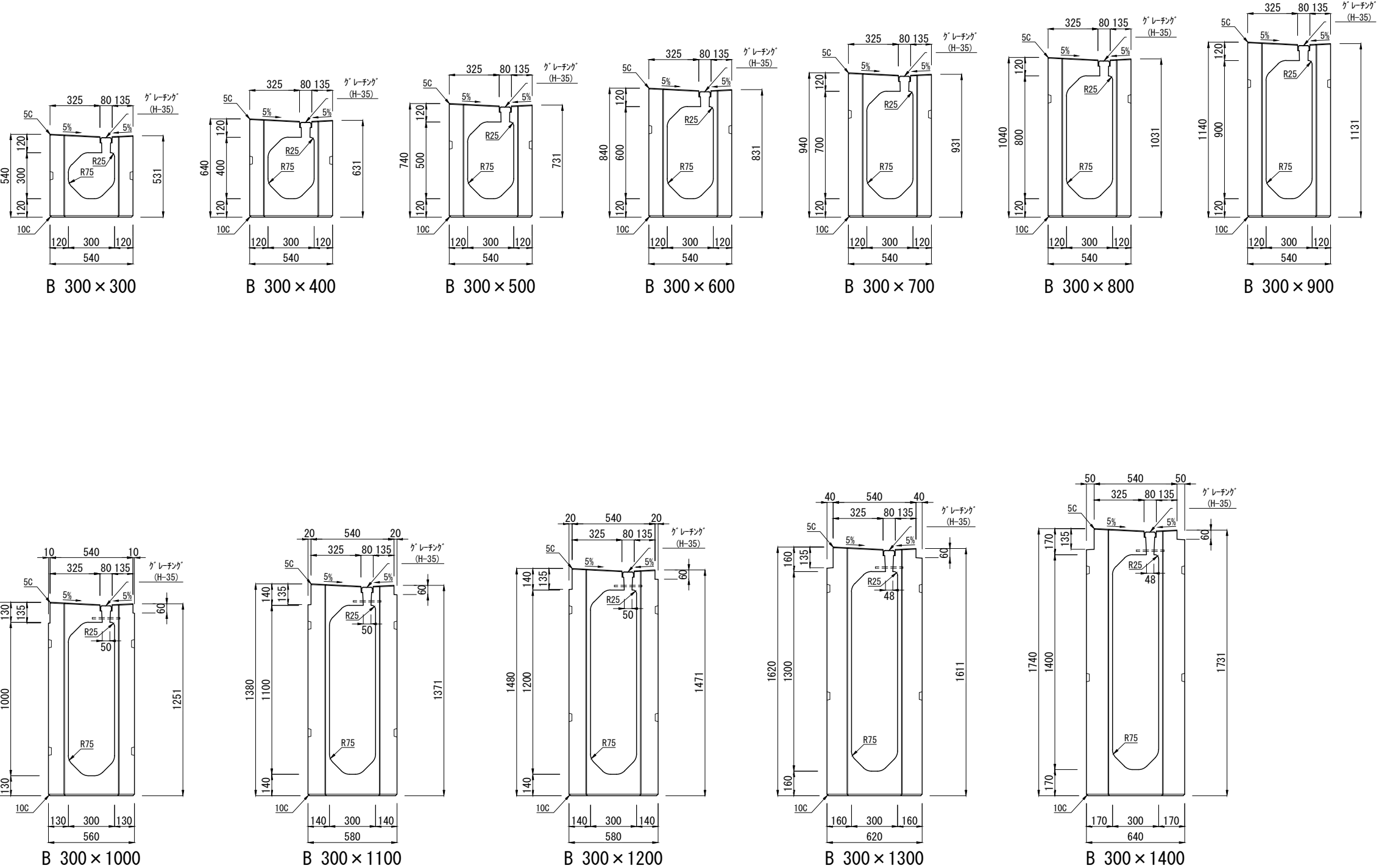
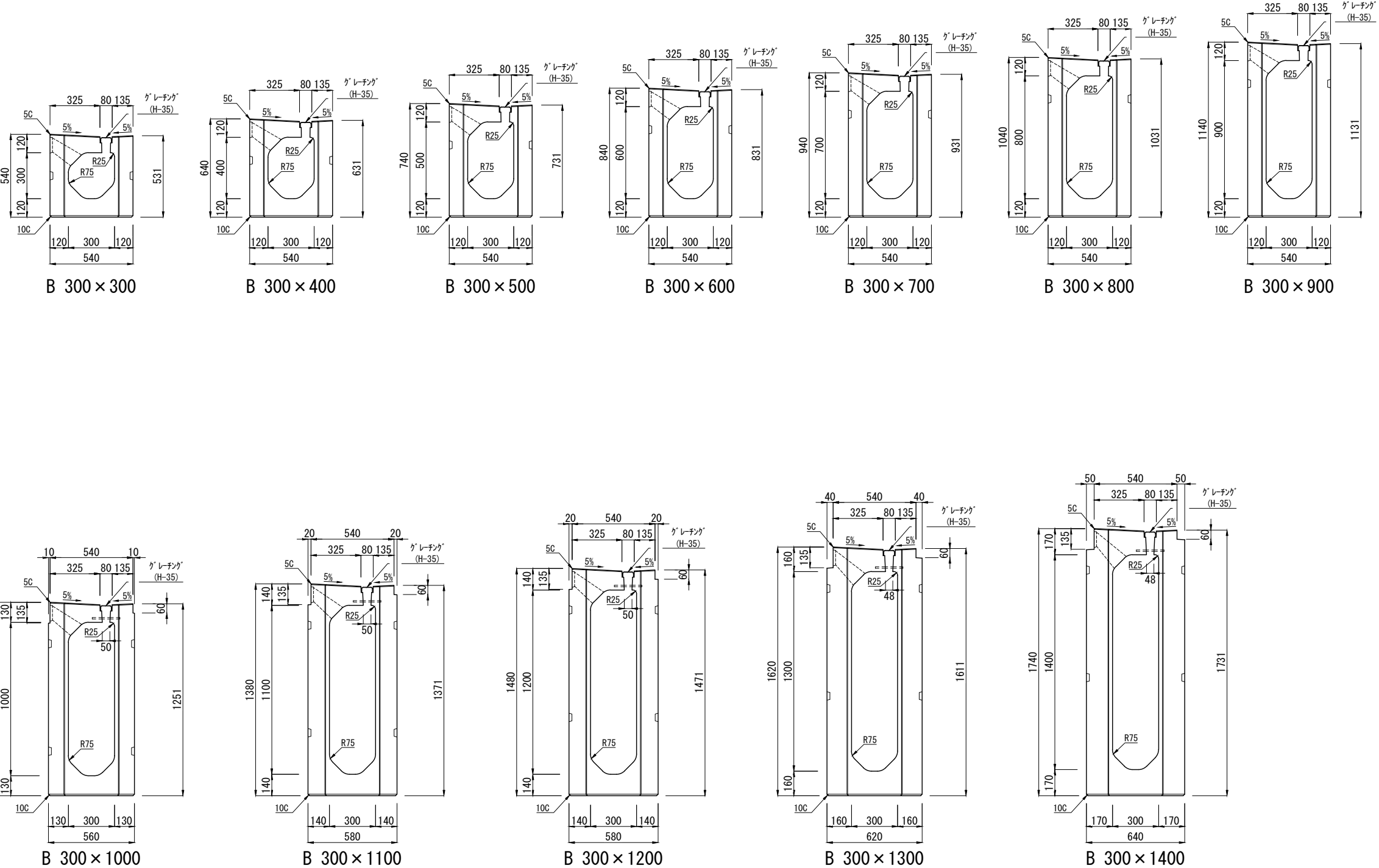


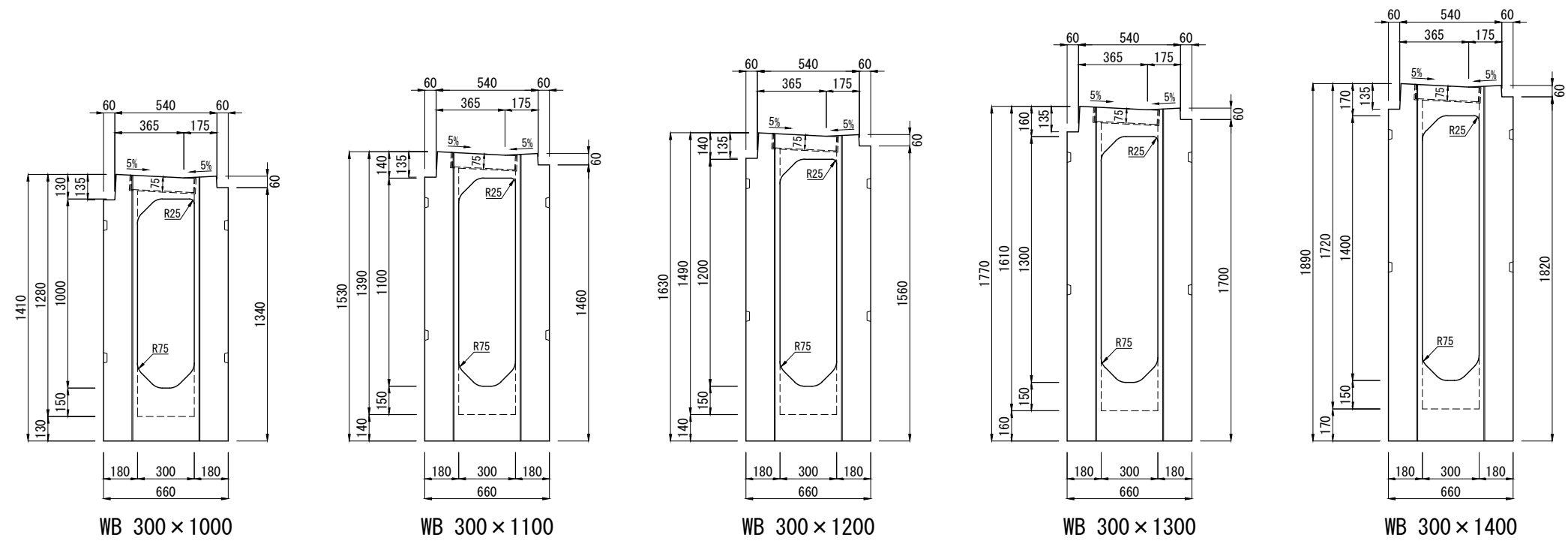
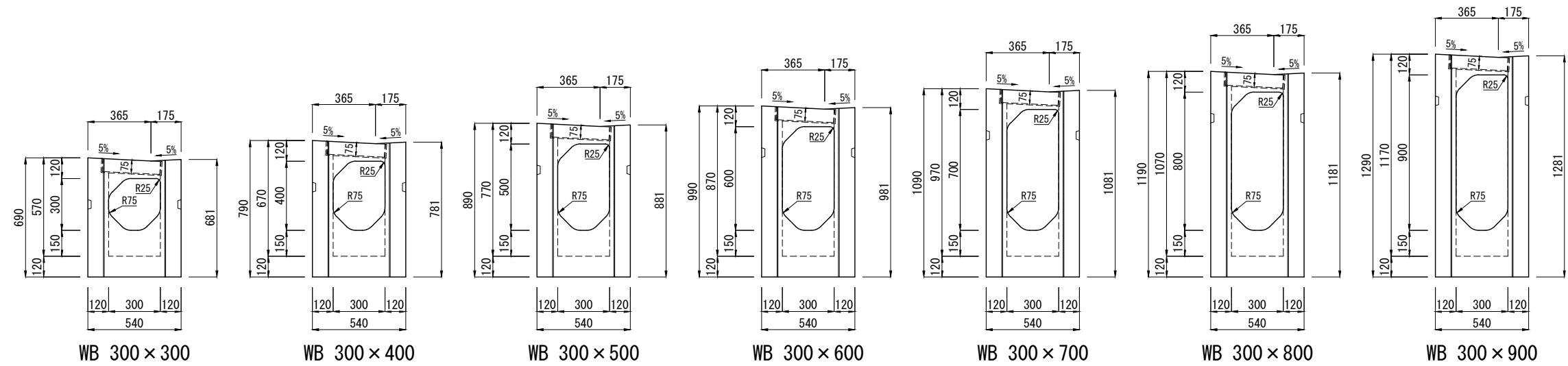
# フルドレーンI型 乗入れ [B] 断面図



# フルドレーンI型 乗入れ [BH] 断面図

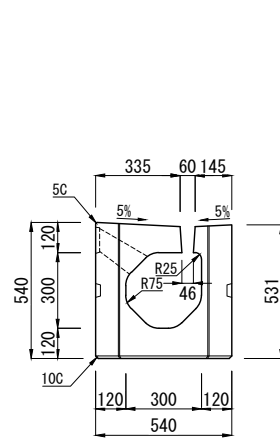


# フルドレーン I 型 集水柵 乗入れ [WB] 断面図

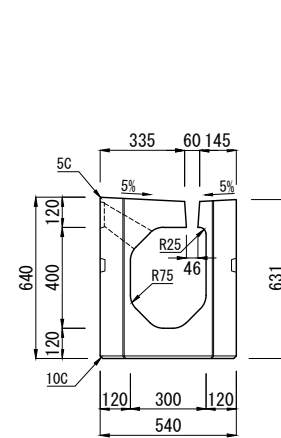


フルドレーンI型 乗入れ[BHJ] (排水性舗装対応) 断面図  
 (NEXCO スリットタイプ)

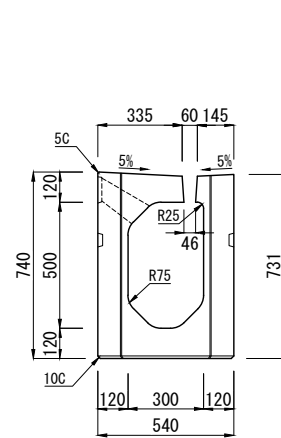
註：集水柵は乗入れタイプ[WB]となります。



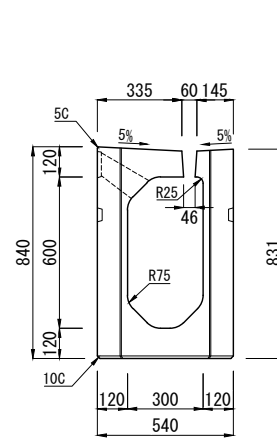
BHJ 300×300



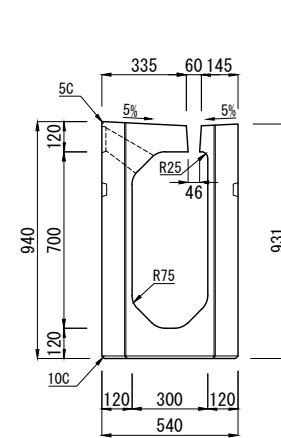
BHJ 300×400



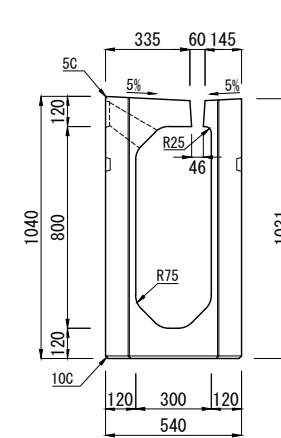
BHJ 300×500



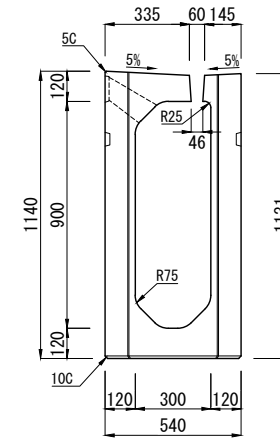
BHJ 300×600



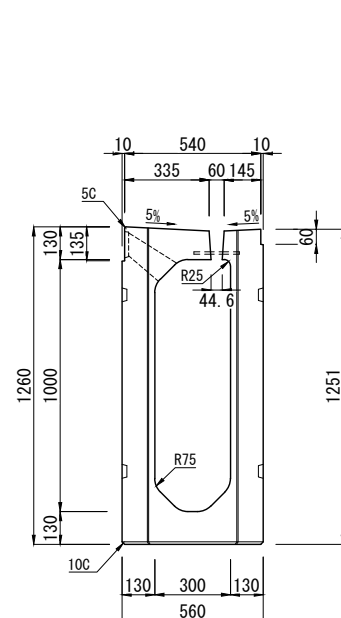
BHJ 300×700



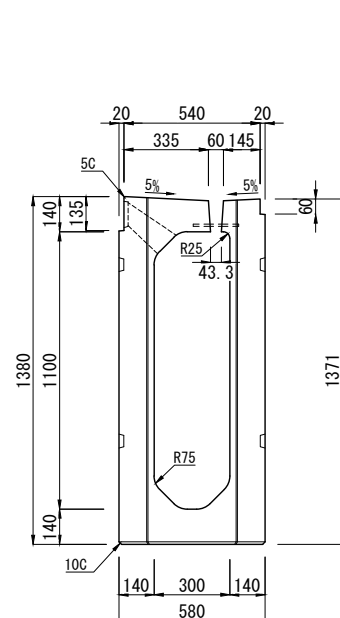
BHJ 300×800



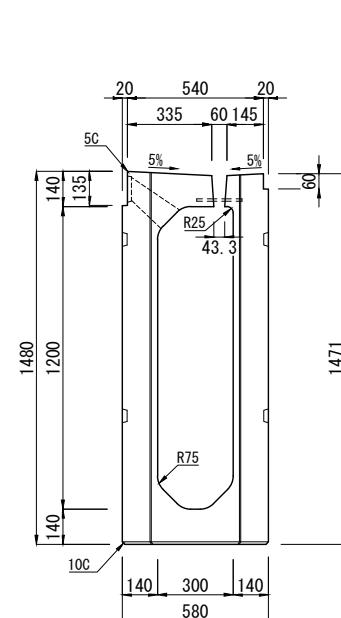
BHJ 300×900



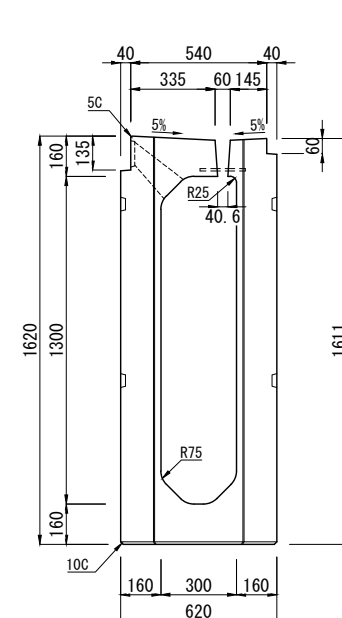
BHJ 300×1000



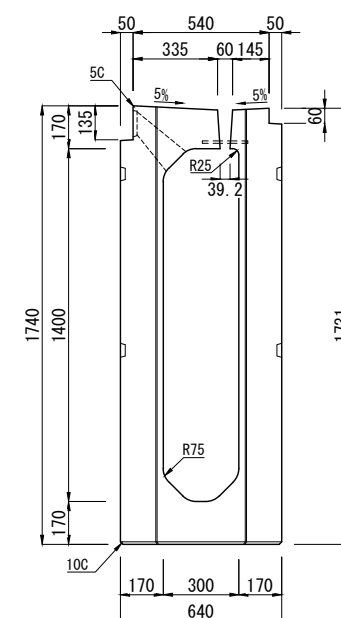
BHJ 300×1100



BHJ 300×1200



BHJ 300×1300



BHJ 300×1400