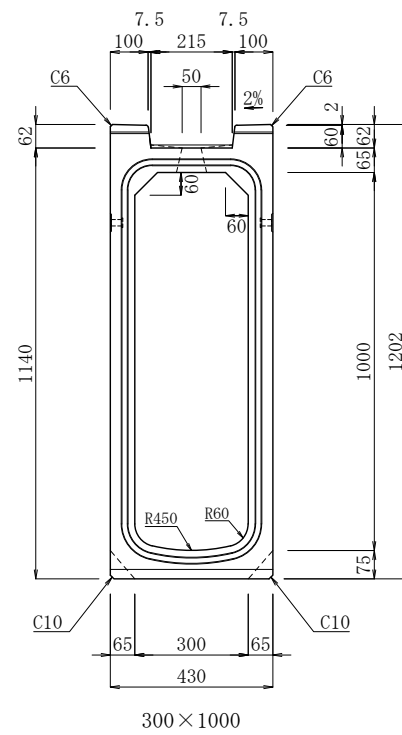
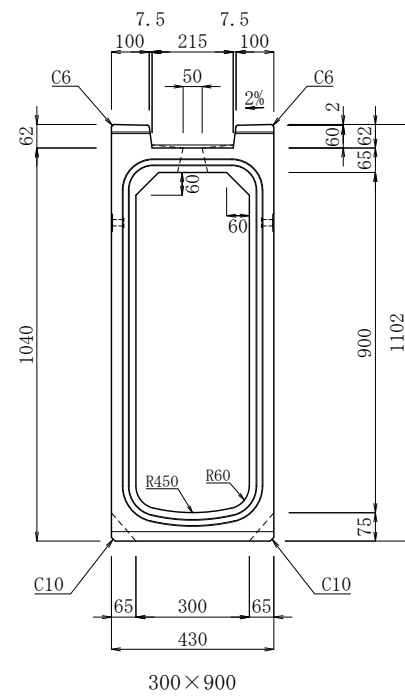
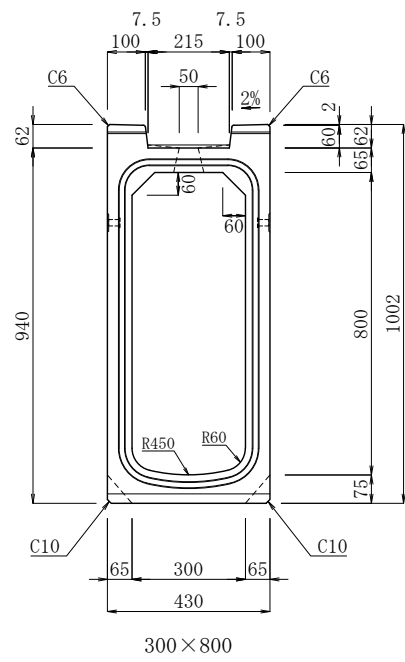
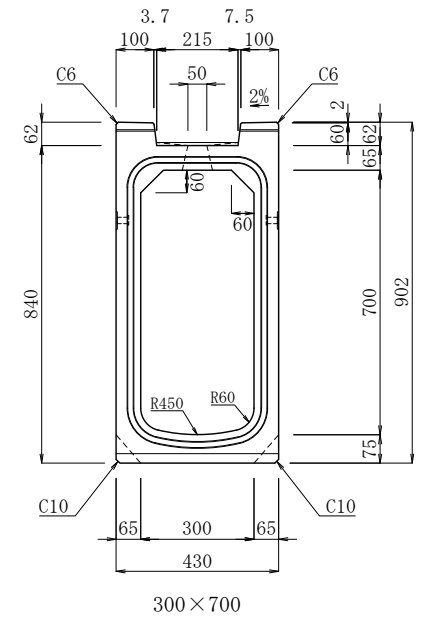
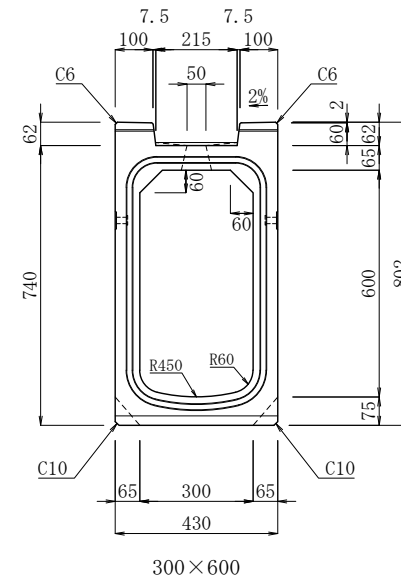
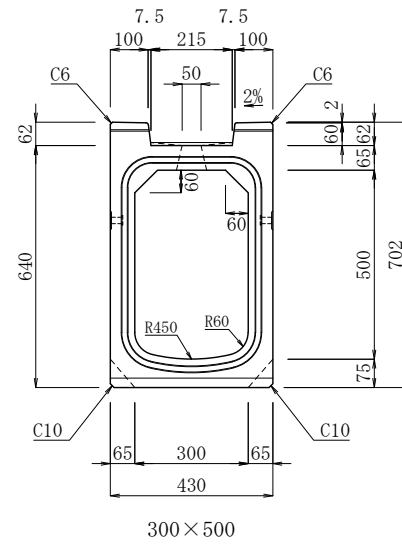
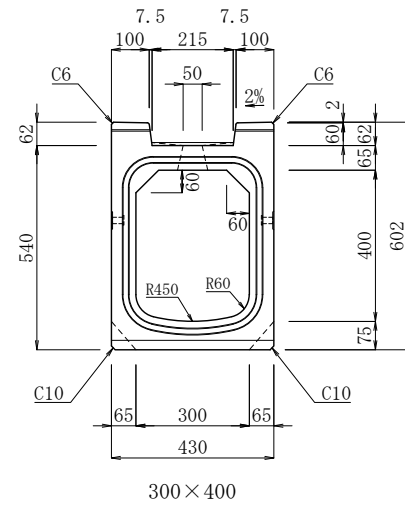
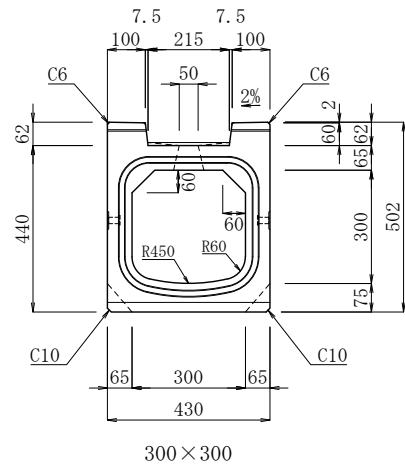


IBC排水側溝 I型 300型 断面図

単位：mm



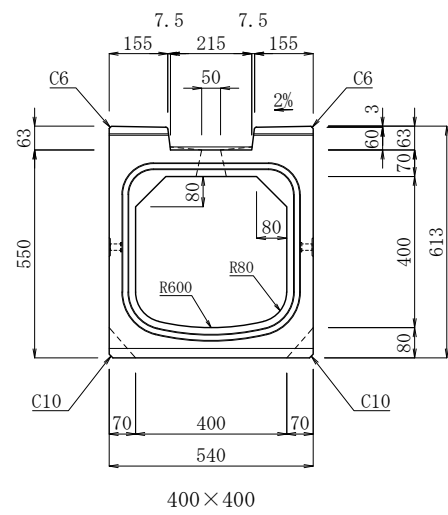
-----  
 -----  
 -----



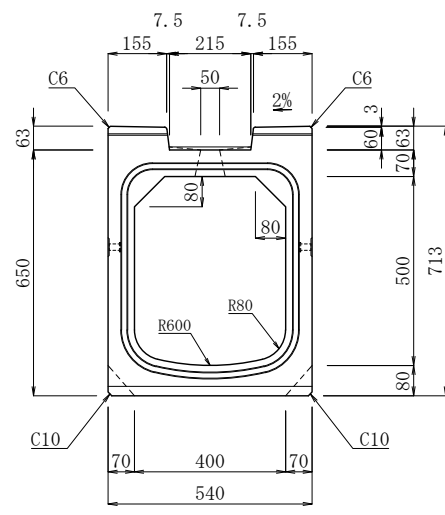
製品名	IBC排水側溝 I型	縮尺	作成年月日	図面番号
規格	300型	1/20	E:2010.09.15 R:2024.11.09	No.

IBC排水側溝 I型 400型 断面図

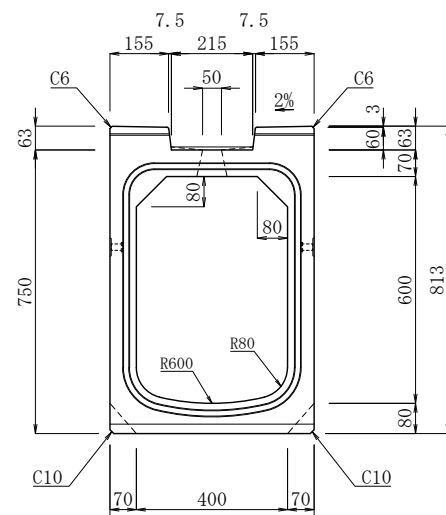
単位：mm



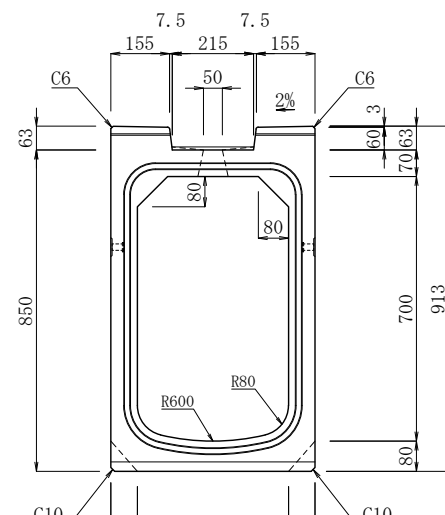
400×400



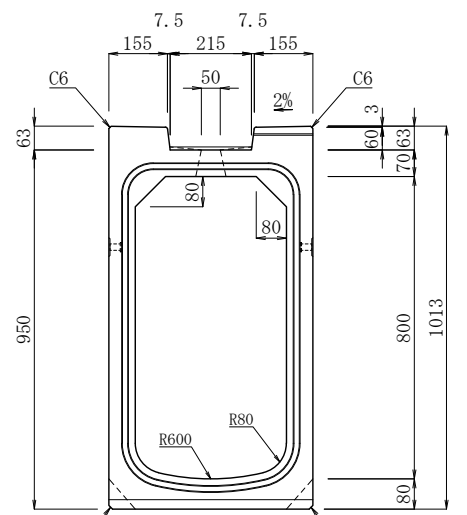
400×500



400×600



400×700



400×800

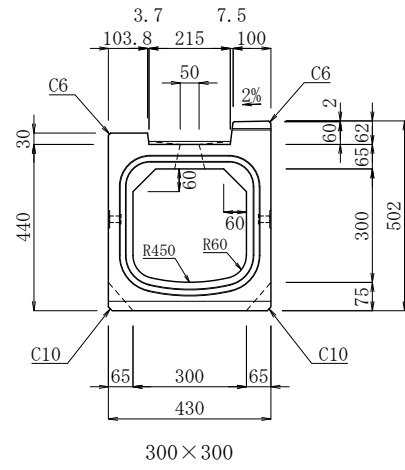
-----  
 -----  
 -----



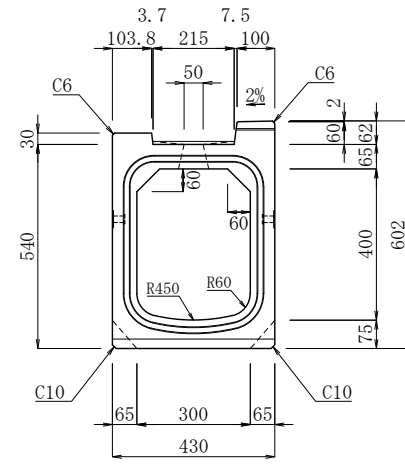
製品名	IBC排水側溝 I型	縮尺	作成年月日	図面番号
規格	400型	1/20	E:2010.09.15 R:2024.11.09	No.

IBC排水側溝 II型 300型 断面図

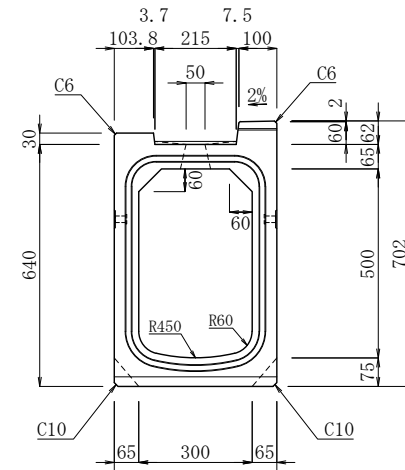
単位：mm



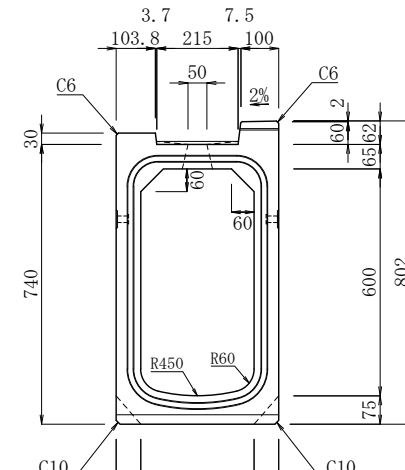
300×300



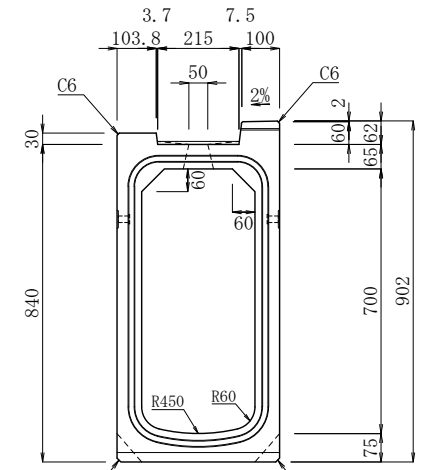
300×400



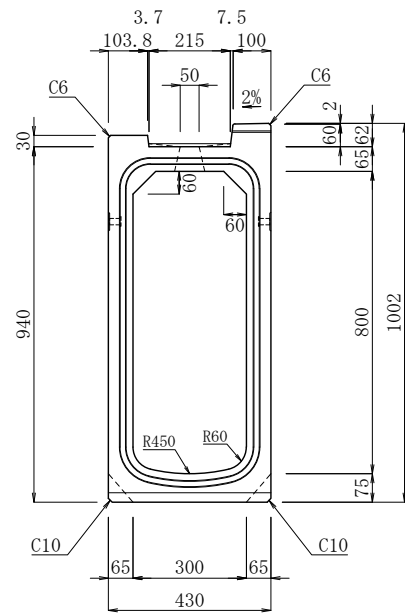
300×500



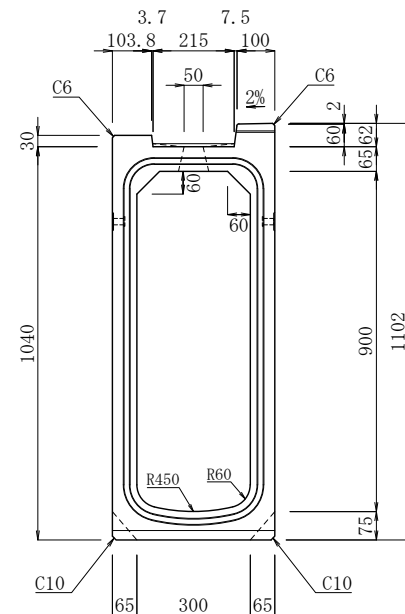
300×600



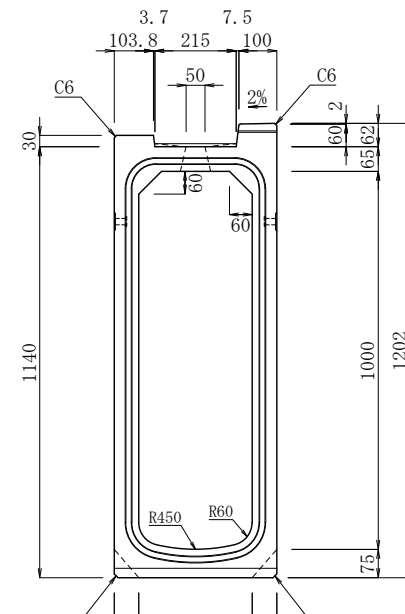
300×700



300×800



300×900



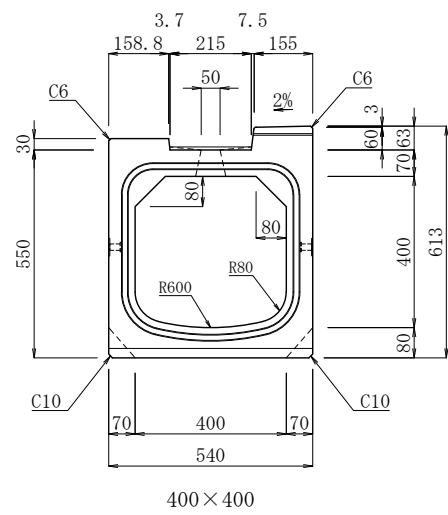
300×1000



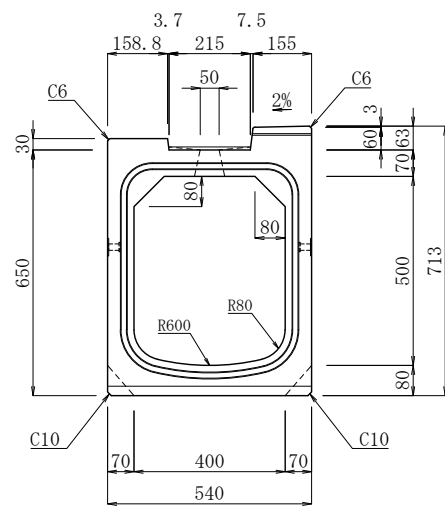
製品名	IBC排水側溝 II型	縮尺	作成年月日	図面番号
規格	300型	1/20	E:2022.06.03 R:2025.01.30	No.

IBC排水側溝 II型 400型 断面図

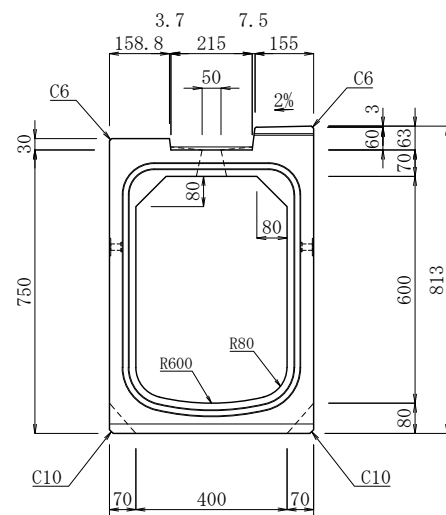
単位：mm



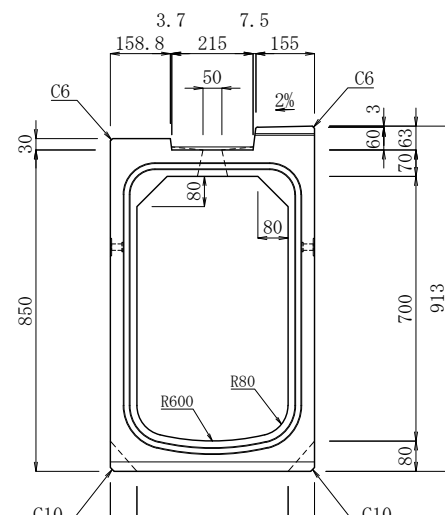
400×400



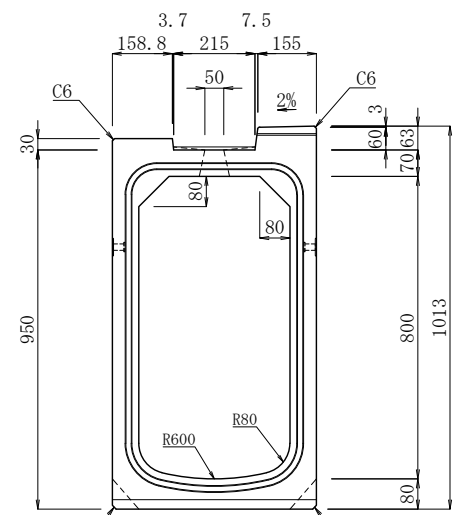
400×500



400×600



400×700



400×800

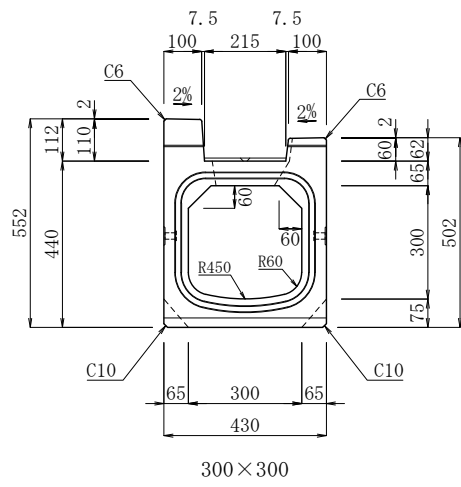
-----  
 -----  
 -----



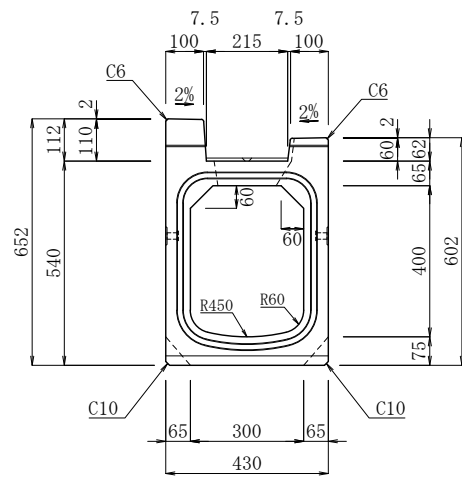
製品名	IBC排水側溝 II型	縮尺	作成年月日	図面番号
規格	400型	1/20	E:2022.06.03 R:2025.01.30	No.

IBC排水側溝 Ⅲ型 300型 断面図

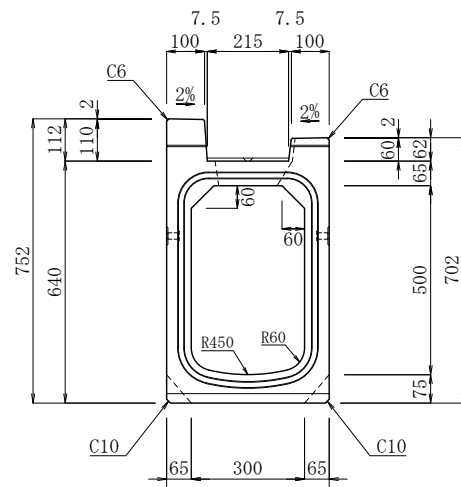
単位：mm



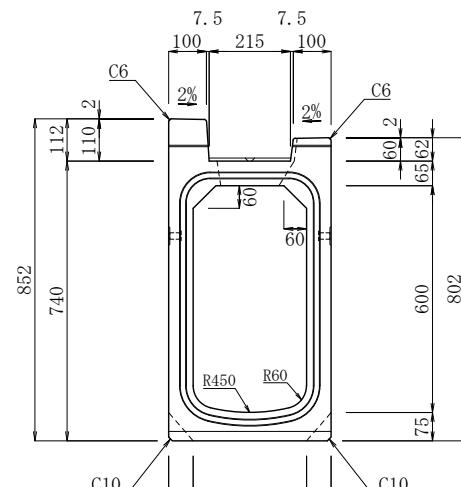
300×300



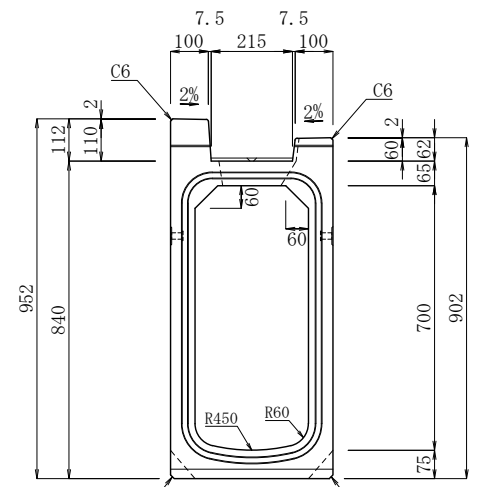
300×400



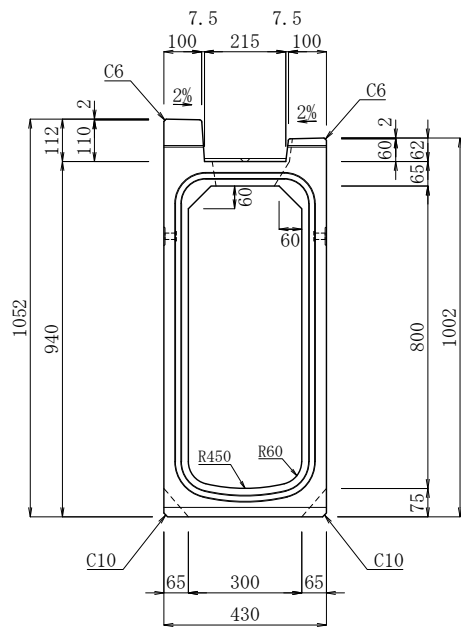
300×500



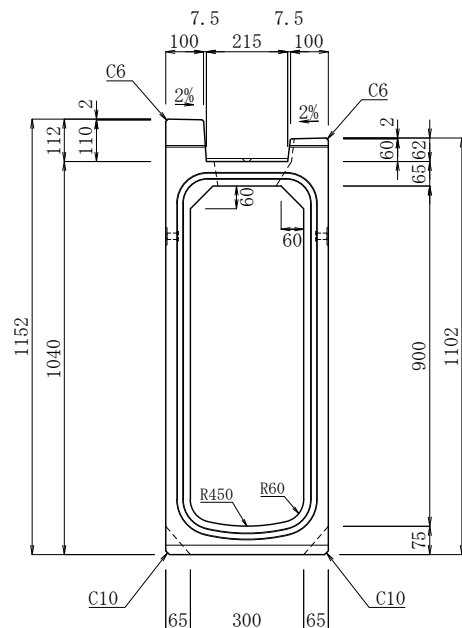
300×600



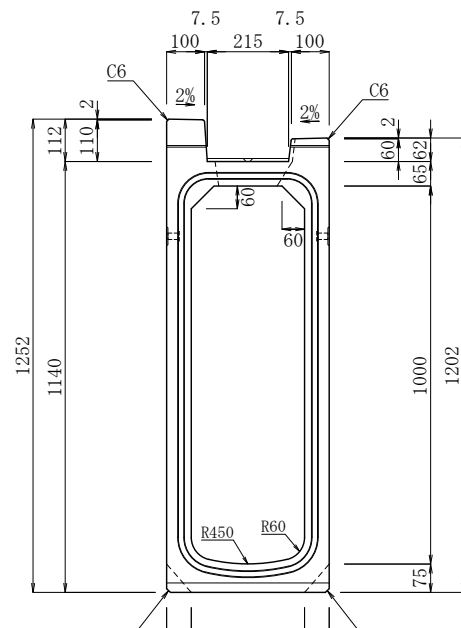
300×700



300×800



300×900



300×1000

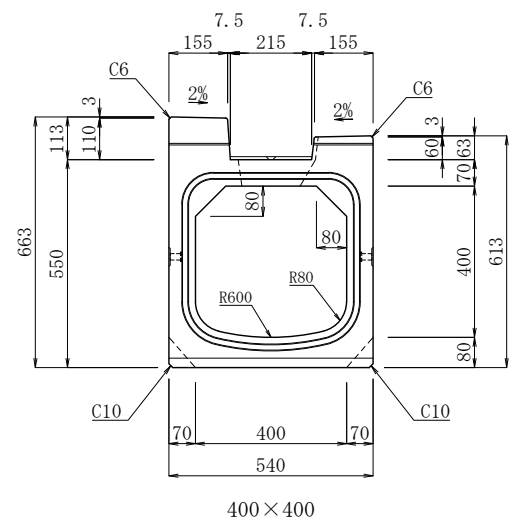
-----  
 -----  
 -----



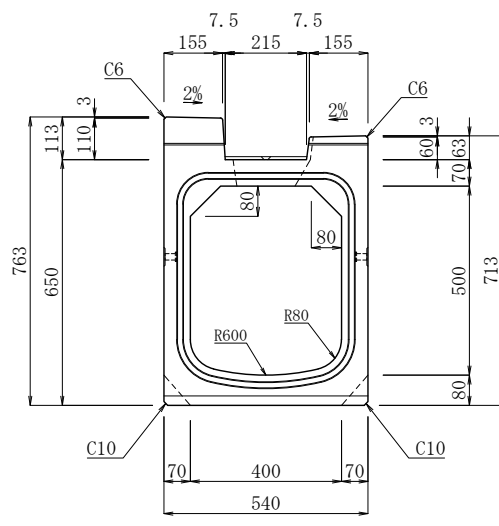
製品名	IBC排水側溝 Ⅲ型	縮尺	作成年月日	図面番号
規格	300型	1/20	E:2022.06.03 R:2024.11.09	No.

I B C排水側溝 Ⅲ型 400型 断面図

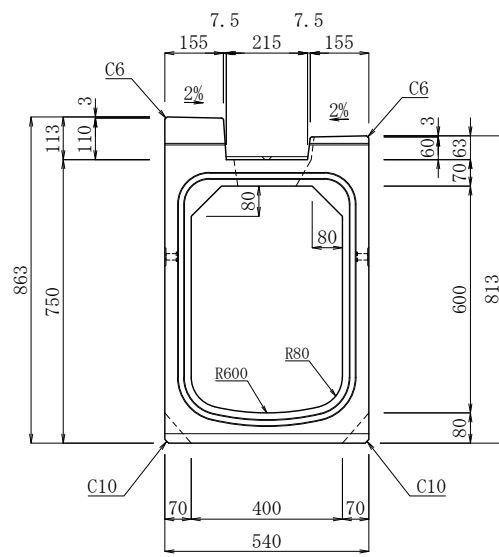
単位：mm



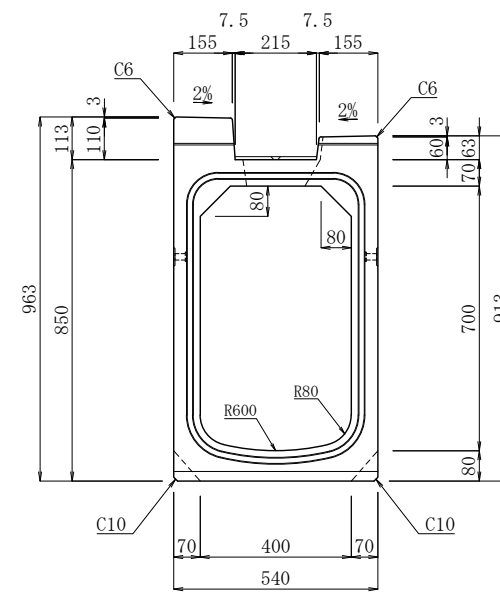
400×400



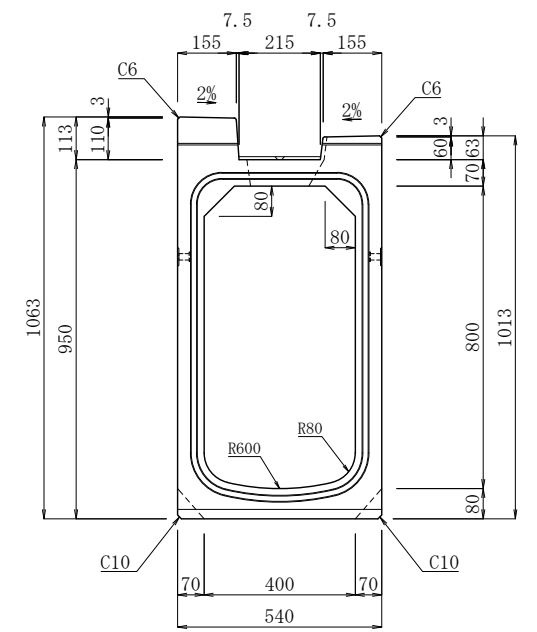
400×500



400×600



400×700



400×800



製品名	I B C排水側溝 Ⅲ型	縮尺	作成年月日	図面番号
規格	400型	1/20	E:2022.06.03 R:2024.11.09	No.