

フルドレーンII型 横断暗渠 [II D]・BOX敷板

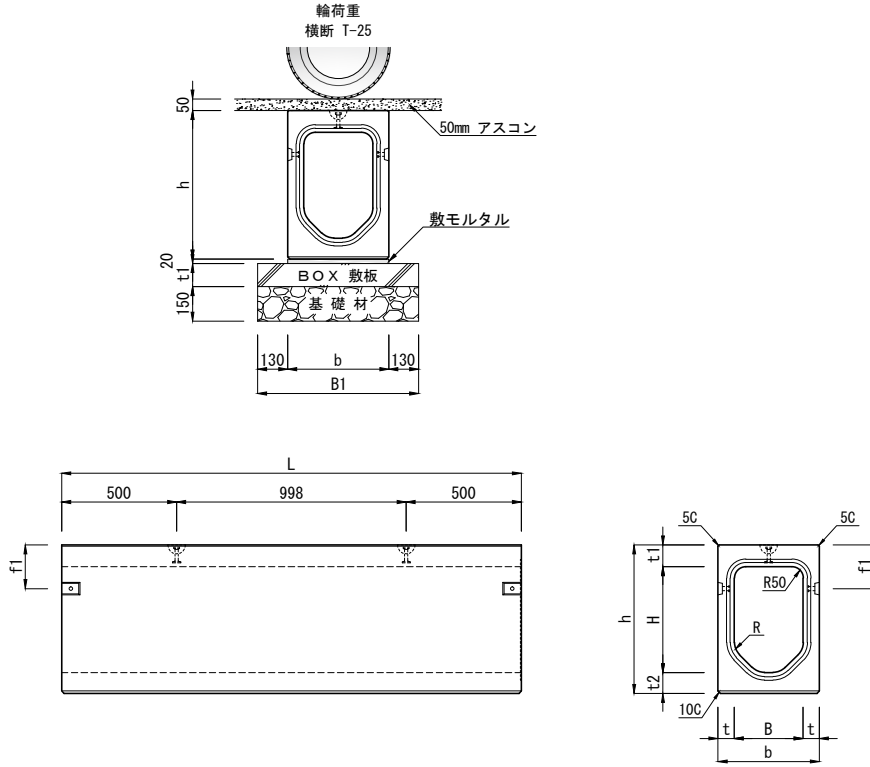
輪荷重
横断 T-25

CAD data DWG SFC

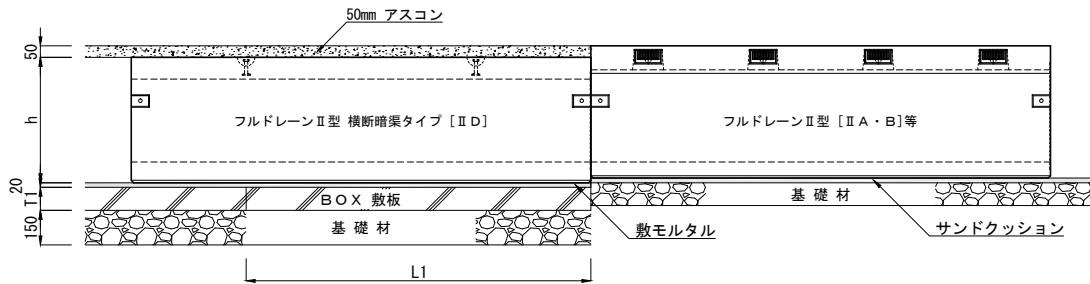
フルドレーンII型の道路横断部に使用するT-25横断設計の暗渠型側溝で、集水樹を介せず直接施工が可能です。BOX敷板を使用することで工期の短縮と早期の交通解放が可能です。

単位：mm

布設標準構造図 (参考)



布設参考側面図



横断暗渠の寸法及び参考質量

呼び名	寸法 (mm)										参考質量 (kg)
	B	H	b	h	t	t1	t2	f1	R	L	
II D 300×300	300	260	440	445	70	95	90	190	75	1998	607
II D 300×400		360		545							673
II D 300×500		460		645							739
II D 300×600		560		745							805
II D 300×700		660		845							871
II D 300×800		760		945							936

BOX敷板の寸法及び参考質量

呼び名	寸法 (mm)			参考質量 (kg)
	B1	L1	T1	
300用	700	2000	100	335
		1500		251
		1000		168

注(1) BOX敷板はY.I.CボックスカルバートBOX敷板(呼び名400)と同規格となります。

製品名	フルドレーンII型 横断暗渠			図面番号
規格	[II D] 300型			
製図	2012.2.20	縮尺	1/30	