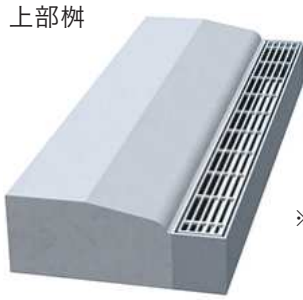


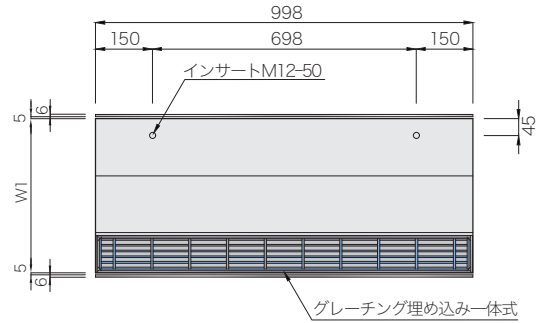
I B C排水側溝 集水柵 セミフラット 乗り入れ III型 H=50

輸荷重 縦横断	T-25	CAD data	DWG SFC
------------	-------------	-------------	------------

グレーチング埋め込み一体式 ※重複掲載P.84

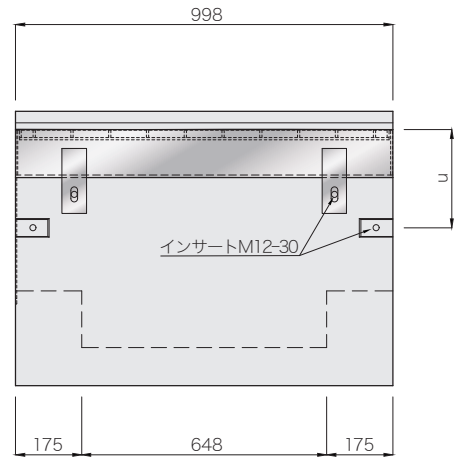
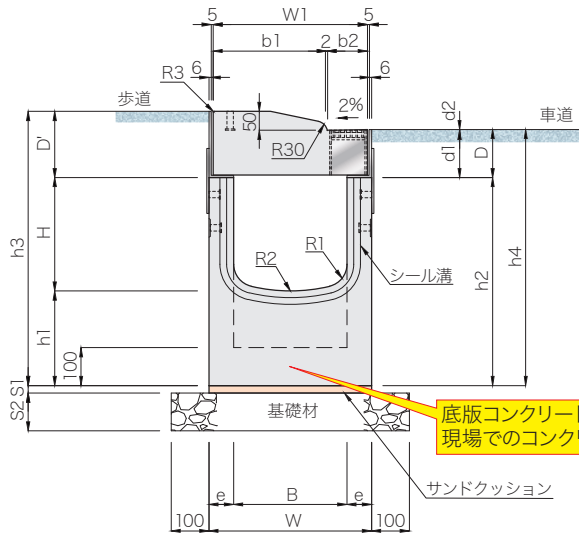


※維持管理のため上部柵を取り外せる構造になっています。



布設標準構造図(参考)

車両乗り入れ部



呼び名 (B×H-h2)	寸法 (mm)																				参考 質量 (kg)																			
	B	H	h1	h2	h3	h4	W	W1	b1	b2	D	D'	d1	d2	e	u	R1	R2	S1	S2																				
300× 300	300	300	250	550	725	677	430	408	299.5	106.5	127	175	125	2	65	260	60	450	20	100	398																			
× 400		400		650	825	777																429																		
× 500		500		750	925	877																459																		
× 600		600		850	1025	977																490																		
× 700	400	700	250	950	1125	1077	540	518	354.5	161.5	133	180	130	3	70	320	80	600	20	150	521																			
400× 400		400		650	830	783																512																		
× 500		500		750	930	883																545																		
× 600		600		850	1030	983																578																		
× 700	300	700	1150	950	1130	1083	570	518	354.5	161.5	133	180	130	3	85	260	60	450	20	200	611																			
× 800		800		1050	1230	1183																644																		
300× 300-1450		300		300	1150	1450																1625	1577	470	408	299.5	106.5	127	175	125	2	85	260	60	450	20	200	1031		
× 400-1450		400		400	1050	1450																1630	1583	570	518	354.5	161.5	133	180	130	3	85	320	80	600	20	200	1007		
× 500-1450	400	500	1050	1450	1630	1583	570	518	354.5	161.5	133	180	130	3	85	320	80	600	20	200	981																			
× 600-1450		600																			850	957																		
× 700-1450		700																			750	933																		
× 800-1450		800																			650	908																		
× 900-1450	400	900	1050	1450	1630	1583	570	518	354.5	161.5	133	180	130	3	85	320	80	600	20	200	883																			
× 1000-1450		1000																			450	859																		
400× 400-1450		400																			400	1050	1450	1630	1583	570	518	354.5	161.5	133	180	130	3	85	320	80	600	20	200	1139
× 500-1450		500																			950	1106																		
× 600-1450	600	850	1074																																					
× 700-1450	700	750	1041																																					
× 800-1450	800	650	1008																																					

注(1) 深型集水柵の高さ h1~h4 については最深を示しており、深さが H+350(300×800-1450~300×1000-1450) は、H+250)~表中の h2 までの深さであれば、100mm ピッチの寸法で製造可能です。

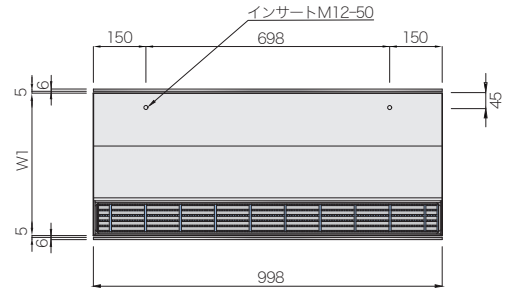
(2) 深型柵については、型枠の構造上シール溝はありません。また、ジョイント部の寸法も若干異なります。

I B C 排水側溝 集水枡 セミフラット乗り入れH=50

輸荷重 縦横断 T-25 CAD data DWG SFC

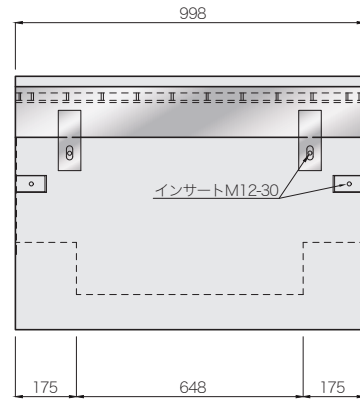
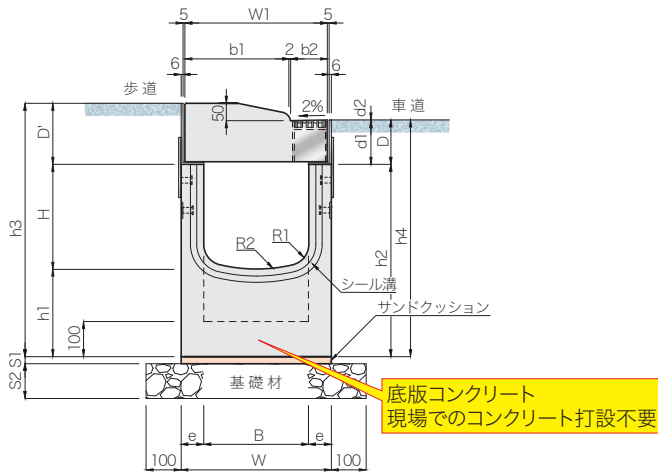
(I型・Ⅲ型兼用)グレーチング埋め込み一体式

※重複掲載 P.65



布設標準構造図(参考)

車両乗り入れ部



呼び名 (B×H-h2)	寸法(mm)																			参考 質量 (kg)	
	B	H	h1	h2	h3	h4	W	W1	b1	b2	D	D'	d1	d2	e	R1	R2	S1	S2		
300× 300	300	300	250	550	725	677	430	408	299.5	106.5	127	175	125	2	65	60	450	20	100	398	
× 400		400		650	825	777														429	
× 500		500		750	925	877														459	
× 600		600		850	1025	977														490	
× 700		700		950	1125	1077														521	
400× 400	400	400	250	650	830	783	540	518	354.5	161.5	133	180	130	3	70	80	600	20	100	512	
× 500		500		750	930	883														545	
× 600		600		850	1030	983														578	
× 700		700		950	1130	1083														611	
× 800		800		1050	1230	1183														644	
深型	300× 300-1450	300	300	1150	1450	1625	1577	470	408	299.5	106.5	127	175	125	2	85	60	450	20	200	1031
	× 400-1450		400	1050																	1007
	× 500-1450		500	950																	981
	× 600-1450		600	850																	957
	× 700-1450		700	750																	933
	× 800-1450		800	650																	908
	× 900-1450		900	550																	883
× 1000-1450		1000	450																	859	
400× 400-1450	400	400	1050	1450	1630	1583	570	518	354.5	161.5	133	180	130	3	85	80	600	20	200	1139	
× 500-1450		500	950																		1106
× 600-1450		600	850																		1074
× 700-1450		700	750																		1041
× 800-1450		800	650																		1008

注(1) 深型集水枡の高さ h1 ~ h4 については最深を示しており、深さが H+350(300×800-1450~300×1000-1450 は、H+250)~表中の h2 までの深さであれば、100mm ビッチの寸法で製造可能です。

(2) 深型集水枡については、型枠の構造上シール溝はありません。また、ジョイント部の寸法も若干異なります。

(3) 上部枡については、グレーチング埋め込み一体式ですので、維持管理の際は上部枡上面のインサート及びグレーチング部に吊り治具をセットして上部枡そのものを取り外して行ってください。