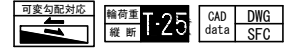


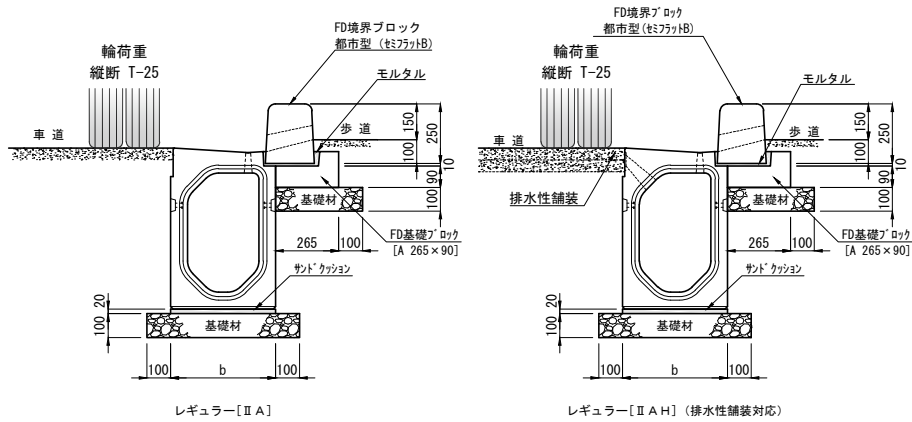
フルドレーンII型 レギュラー [II A]・[II AH] (排水性舗装対応)



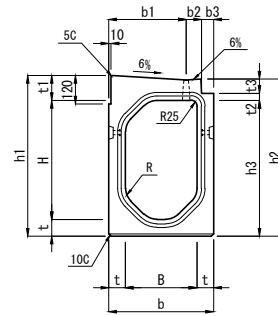
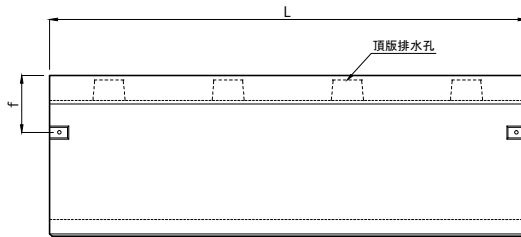
側溝上面にスリット排水孔を設けた深型のT-25縦断面函渠タイプの側溝です。  
 (フルドレーンI型を軽量化した側溝です。)  
 歩道境界ブロックとの組み合わせにより、L形街渠を形成します。  
 エブロン幅が一定で、水路深さ300mm~900mmまで対応。  
 設計の水路勾配をミリ単位で製造可能な自由勾配側溝で道路勾配と逆の水路勾配とすることも可能です。側溝の側面に排水孔を設けた排水性舗装対応型の製品もございます。

単位：mm

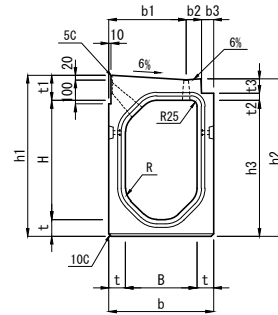
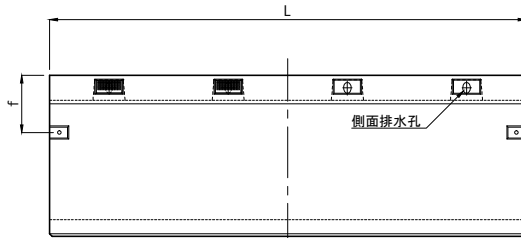
布設標準構造図 (参考)



■レギュラー[II A]



■レギュラー[II AH] (排水性舗装対応)



呼び名	寸法 (mm)															参考質量 (kg)			
	B	H	b	b1	b2	b3	h1	h2	h3	t	t1	t2	t3	d	f	R	L	レギュラー [II A]	レギュラー [II AH]
300×300	300	300	440	325	65	50	475	460	370	70	105	30	60	18	240	75	1998	568	565
300×400		400					575	560	470									633	630
300×500		500					675	660	570									697	694
300×600		600					775	760	670									761	758
300×700		700					875	860	770									825	822
300×800		800					975	960	870									888	885
300×900		900					1075	1060	970									952	949
☆ 400×400	400	400	560	435	75	50	601	580	480	80	121	40	60	23	300	100	1998	819	815
400×500		500					701	680	580									892	888
☆ 400×600		600					801	780	680									966	962
400×700		700					901	880	780									1039	1035
400×800		800					1001	980	880									1112	1108
400×900		900					1101	1080	980									1186	1182

注(1) 寸法表左欄外の☆印につきましては、現在、型枠を保有しておりません。

製品名	フルドレーンII型	図面番号	
規格	レギュラー [II A]・[II AH] (排水性舗装対応)		
製図	2010.05.27	縮尺	1/30

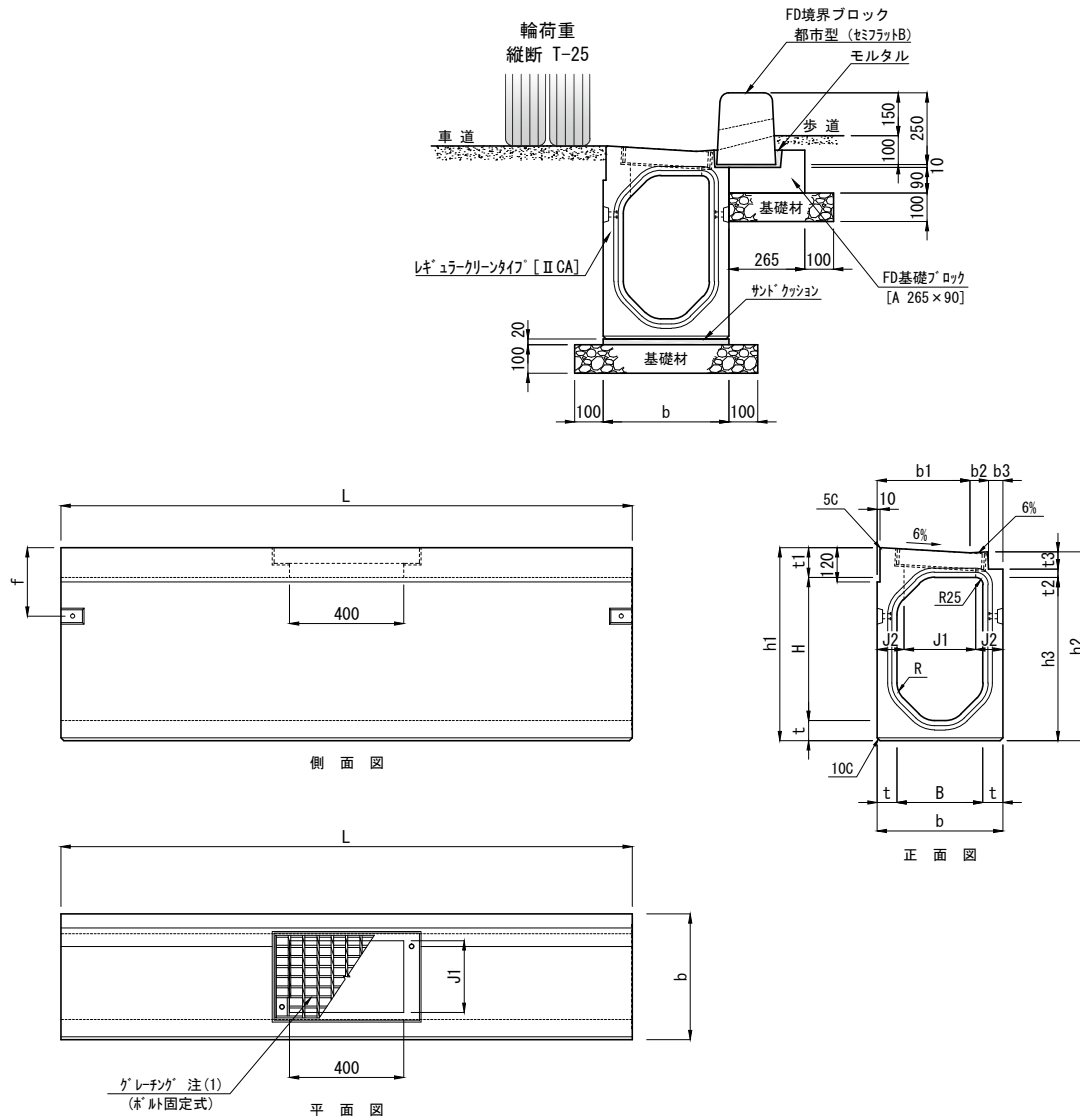
# フルドレーンⅡ型 レギュラークリーンタイプ [ⅡCA]

可変勾配対応	輪荷重 縦断 T-25	CAD data	DWG SFC
--------	----------------	-------------	------------

フルドレーンⅡ型レギュラーの側溝上面にグレーチングを設けたT-25縦断函渠タイプの側溝です。

単位：mm

布設標準構造図（参考）



呼び名	寸法 (mm)																			参考質量 (kg)
	B	H	b	b1	b2	b3	h1	h2	h3	t	t1	t2	t3	d	f	J1	J2	R	L	
Ⅱ CA 300×300	300	300	440	325	65	50	475	460	370	70	105	30	60	18	240	250	95	75	1998	553
Ⅱ CA 300×400		400					575	560	470											618
Ⅱ CA 300×500		500					675	660	570											682
Ⅱ CA 300×600		600					775	760	670											746
Ⅱ CA 300×700		700					875	860	770											810
Ⅱ CA 300×800		800					975	960	870											873
Ⅱ CA 300×900		900					1075	1060	970											937
☆ Ⅱ CA 400×400		400					400	560	435											75
Ⅱ CA 400×500	500		701	680	580	864														
☆ Ⅱ CA 400×600	600		801	780	680	937														
Ⅱ CA 400×700	700		901	880	780	1011														
Ⅱ CA 400×800	800		1001	980	880	1084														
Ⅱ CA 400×900	900		1101	1080	980	1158														

注(1) グレーチングはボルト固定式となります。また、普通目及び細目の2種類があります。  
 (2) 寸法表左欄外の☆印につきましては、現在、型枠を保有しておりません。

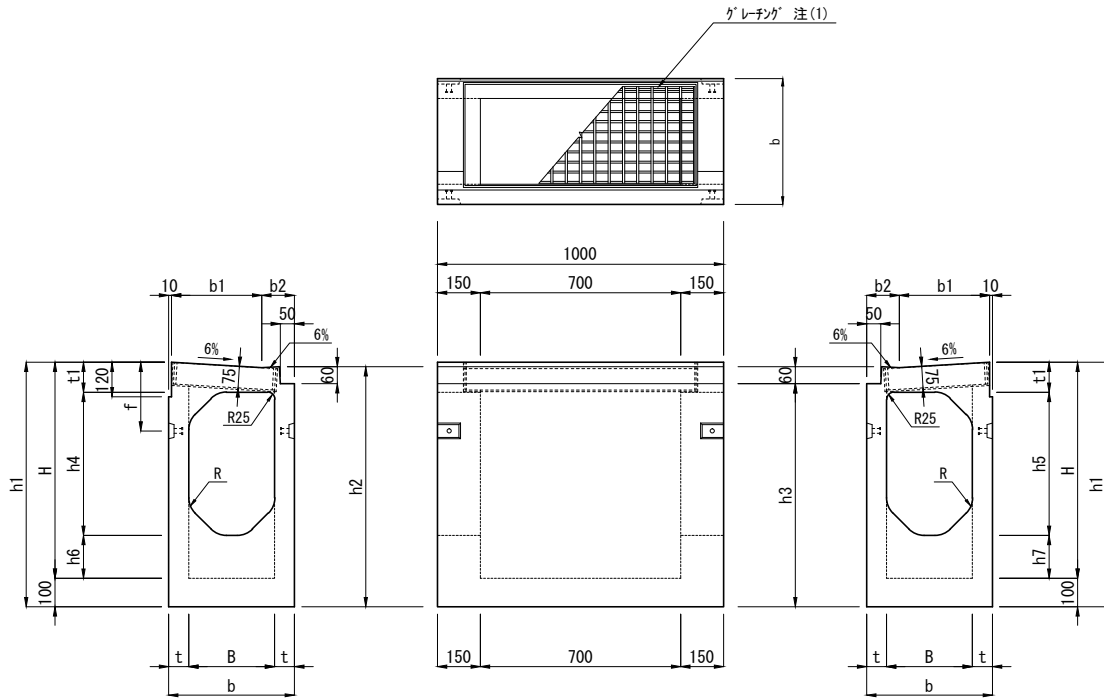
製品名	フルドレーンⅡ型	図面番号	
規格	レギュラークリーンタイプ [ⅡCA]		
製図	2010.05.27 縮尺		

東洋コンクリート工業株式会社

フルドレーンⅡ型 集水枘 レギュラー [ⅡWA]


輪荷重 縦断 T-25 CAD data DWG SFC

単位：mm



呼び名	寸法 (mm)													参考質量 (kg)	
	B	H	b	b1	b2	t	t1	h1	h2	h3	h4・h5	h6・h7	f		R
ⅡWA 300×300	300	555	440	315	115	70	105	655	640	580	300	150	240	75	365
ⅡWA 300×400		655						755	740	680	300~400	150~250			398
ⅡWA 300×500		755						855	840	780	300~500	150~350			432
ⅡWA 300×600		855						955	940	880	300~600	150~450			466
ⅡWA 300×700		955						1055	1040	980	300~700	150~550			499
ⅡWA 300×800		1055						1155	1140	1080	300~800	150~650			533
ⅡWA 300×900		1155						1255	1240	1180	300~900	150~750			566
ⅡWA 400×400		400						671	560	425	125	80			121
ⅡWA 400×500	771		871	850	790	400~500	150~250	527							
ⅡWA 400×600	871		971	950	890	400~600	150~350	565							
ⅡWA 400×700	971		1071	1050	990	400~700	150~450	604							
ⅡWA 400×800	1071		1171	1150	1090	400~800	150~550	642							
ⅡWA 400×900	1171		1271	1250	1190	400~900	150~650	680							

注(1) グレーチングはピンヒンジタイプとボルト固定式の2種類があります。また、普通目及び細目の2種類があります。

製品名	フルドレーンⅡ型 集水枘	図面番号	
規格	レギュラー [ⅡWA]		
製図	2010.05.27 縮尺		

東洋コンクリート工業株式会社