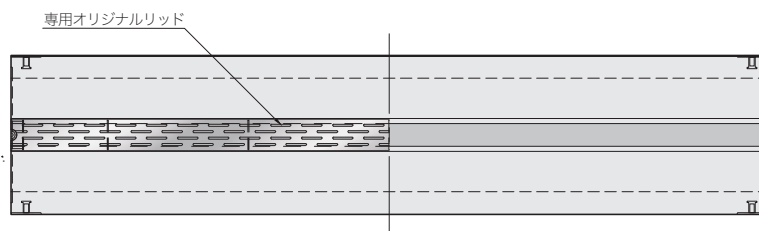
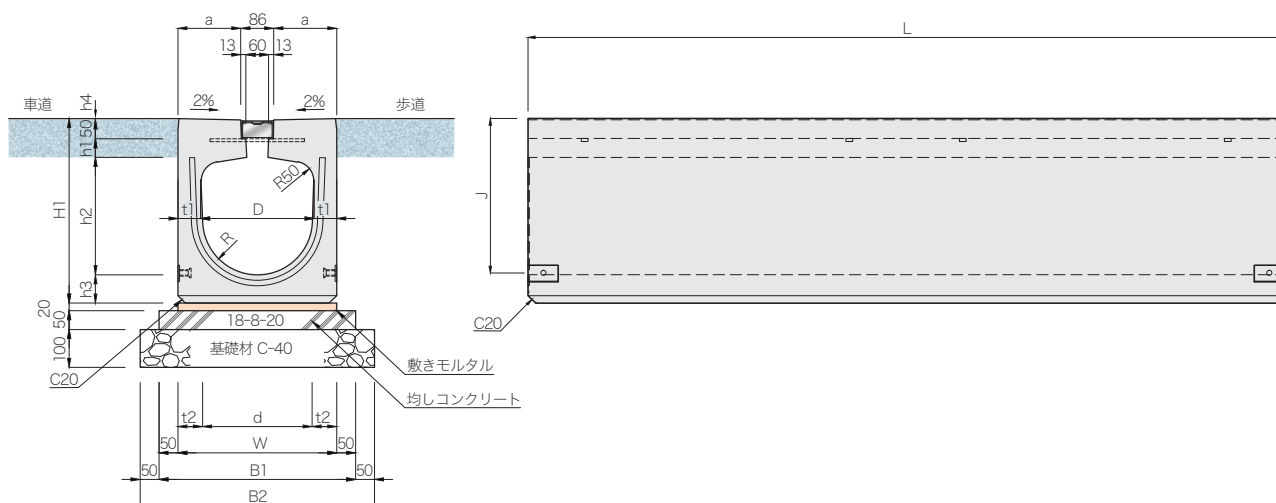


S K側溝ロードレイン I 型 乗り入れタイプ

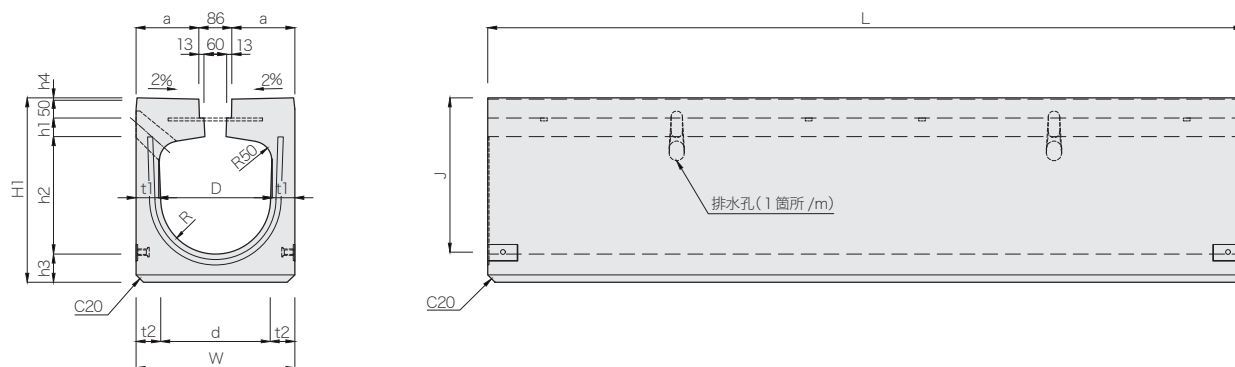
ロードレイン I 型の車両乗り入れ部に使用する T-25 縦断設計の管渠タイプの側溝です。T-10 相当の車両の乗り入れが可能です。側溝上面がセンター 2% の緩やかな勾配になっていますので歩行者に優しく、車椅子による横断走行もスムーズにできます。側溝の側面に排水孔を設けた排水性舗装対応型の製品もあります。



布設標準構造図(参考)



乗り入れタイプ(排水性舗装対応)

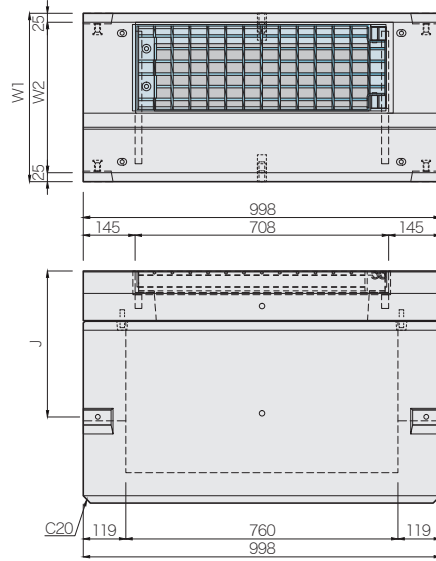
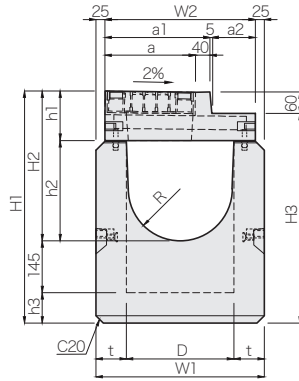


呼び名	寸法 (mm)																	参考質量 (kg)
	W	D	H1	a	h1	h2	h3	h4	t1	t2	d	R	J	L	B1	B2		
250×	250	360	250	433	137	50	260	70	3	55	60	240	120	353	1998	460	560	435
	300			483			310				63	234	117					470
	400			588			410				66	228	114					540
300×	300	420	300	488	167	50	310	80	60	60	65	290	145	408	520	620	555	
	400			593			410				68	284	142				625	
	500			693			510				71	278	139				700	
400×	400	540	400	600	227	50	410	85	5	70	75	390	195	520	640	740	825	
	500			705			510				78	384	192				910	
	600			805			610				81	378	189				990	
500×	500	670	500	731	292	65	510	100	6	85	90	490	245	651	770	870	1230	
	600			836			610				93	484	242				1335	
	700			936			710				96	478	239				1430	

S K側溝ロードレイン I 型 集水枳

輪荷重 T-25
縦断
CAD data DWG SFC

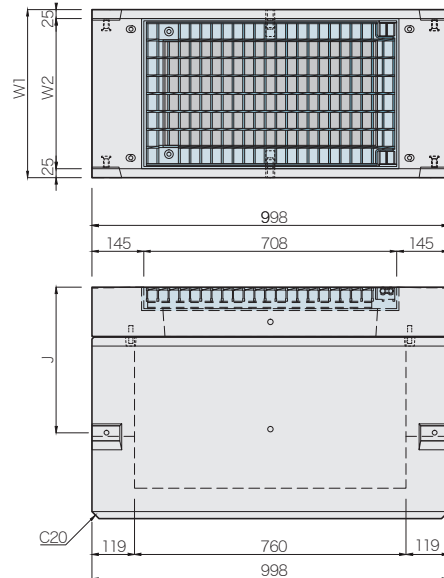
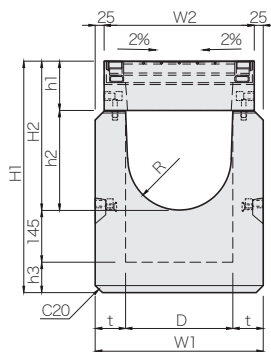
スタンダードタイプ



グレーチング細目対応

呼び名	寸法 (mm)															参考質量 (kg)	
	D	W1	W2	H1	H2	H3	a	a1	a2	h1	h2	h3	t	R	J		
250×	250	250	410	360	593	368	531	223	263	92	138	230	80	80	120	353	315
	300				643	418	581					280					335
	400				743	518	681					380					375
300×	300	300	470	420	648	418	586	253	293	122		280	85	85	145	408	375
	400				748	518	686					380					420
	500				848	618	786					480					460
400×	400	400	590	540	760	520	696	313	353	182	160	360	95	95	195	520	525
	500				860	620	796					460					570
	600				960	720	896					560					615
500×	500	500	720	670	891	636	826	378	418	247	181	455	110	110	245	651	740
	600				991	736	926					555					795
	700				1091	836	1026					655					845

乗り入れタイプ



グレーチング細目対応

呼び名	寸法 (mm)															参考質量 (kg)
	D	W1	W2	H1	H2	h1	h2	h3	t	R	J					
250×	250	250	410	360	593	368	138	230	80	80	120	353	305			
	300				643	418		280					325			
	400				743	518		380					365			
300×	300	300	470	420	648	418		280	85	85	145	408	365			
	400				748	518		380					410			
	500				848	618		480					450			
400×	400	400	590	540	760	520	160	360	95	95	195	520	505			
	500				860	620		460					550			
	600				960	720		560					595			
500×	500	500	720	670	891	636	181	455	110	110	245	651	710			
	600				991	736		555					765			
	700				1091	836		655					815			

S K側溝ロードレイン I 型 流速・流量表

1.基本条件

粗度係数n=0.013 設計水深 80%

2.計算式 (マニング式)

流量Q= A・V (m³/sec) 流速V= $\frac{1}{n} \cdot I^{1/2} \cdot R^{2/3}$ (m/sec) 径深R= $\frac{A}{S}$ (m)

呼 び 名	250×250		250×300		250×400		300×300		300×400		300×500	
流積 A(m ²)	0.0450		0.0539		0.0798		0.0644		0.0868		0.1086	
潤辺 S(m)	0.5612		0.6378		0.7945		0.6697		0.8263		0.9829	
径深 R(m)	0.0802		0.0845		0.1004		0.0962		0.1050		0.1105	
動水勾配 I	流速V (m/sec)	流量Q (m ³ /sec)	流速V (m/sec)	流量Q (m ³ /sec)	流速V (m/sec)	流量Q (m ³ /sec)	流速V (m/sec)	流量Q (m ³ /sec)	流速V (m/sec)	流量Q (m ³ /sec)	流速V (m/sec)	流量Q (m ³ /sec)
1 / 100	1.4309	0.0644	1.4815	0.0799	1.6619	0.1326	1.6154	0.1041	1.7125	0.1486	1.7709	0.1923
1 / 200	1.0118	0.0456	1.0476	0.0565	1.1752	0.0938	1.1423	0.0736	1.2109	0.1051	1.2522	0.1360
1 / 300	0.8261	0.0372	0.8554	0.0461	0.9595	0.0766	0.9327	0.0601	0.9887	0.0858	1.0224	0.1110
1 / 400	0.7155	0.0322	0.7408	0.0399	0.8310	0.0663	0.8077	0.0521	0.8562	0.0743	0.8854	0.0961
1 / 500	0.6399	0.0288	0.6626	0.0357	0.7432	0.0593	0.7224	0.0466	0.7658	0.0665	0.7919	0.0860
1 / 600	0.5842	0.0263	0.6048	0.0326	0.6785	0.0541	0.6595	0.0425	0.6991	0.0607	0.7229	0.0785
1 / 700	0.5408	0.0244	0.5600	0.0302	0.6282	0.0501	0.6106	0.0394	0.6473	0.0562	0.6693	0.0727
1 / 800	0.5059	0.0228	0.5238	0.0282	0.5876	0.0469	0.5711	0.0368	0.6054	0.0525	0.6261	0.0680
1 / 900	0.4770	0.0215	0.4938	0.0266	0.5540	0.0442	0.5385	0.0347	0.5708	0.0495	0.5903	0.0641
1 / 1000	0.4525	0.0204	0.4685	0.0253	0.5256	0.0419	0.5108	0.0329	0.5415	0.0470	0.5600	0.0608
1 / 1500	0.3695	0.0166	0.3825	0.0206	0.4291	0.0342	0.4171	0.0269	0.4422	0.0384	0.4572	0.0496
1 / 2000	0.3200	0.0144	0.3313	0.0179	0.3716	0.0296	0.3612	0.0233	0.3829	0.0332	0.3960	0.0430

呼 び 名	400×400		400×500		400×600		500×500		500×600		500×700	
流積 A(m ²)	0.1137		0.1437		0.1732		0.1767		0.2145		0.2517	
潤辺 S(m)	0.8867		1.0434		1.2000		1.1038		1.2604		1.4171	
径深 R(m)	0.1282		0.1377		0.1443		0.1601		0.1702		0.1776	
動水勾配 I	流速V (m/sec)	流量Q (m ³ /sec)	流速V (m/sec)	流量Q (m ³ /sec)	流速V (m/sec)	流量Q (m ³ /sec)	流速V (m/sec)	流量Q (m ³ /sec)	流速V (m/sec)	流量Q (m ³ /sec)	流速V (m/sec)	流量Q (m ³ /sec)
1 / 100	1.9556	0.2223	2.0517	0.2949	2.1166	0.3666	2.2681	0.4008	2.3622	0.5067	2.4306	0.6118
1 / 200	1.3828	0.1572	1.4507	0.2085	1.4967	0.2592	1.6038	0.2834	1.6704	0.3583	1.7187	0.4326
1 / 300	1.1290	0.1283	1.1845	0.1702	1.2220	0.2117	1.3095	0.2314	1.3638	0.2925	1.4033	0.3532
1 / 400	0.9778	0.1111	1.0258	0.1474	1.0583	0.1833	1.1341	0.2004	1.1811	0.2533	1.2153	0.3059
1 / 500	0.8746	0.0994	0.9175	0.1319	0.9466	0.1640	1.0143	0.1793	1.0564	0.2266	1.0870	0.2736
1 / 600	0.7984	0.0907	0.8376	0.1204	0.8641	0.1497	0.9260	0.1636	0.9644	0.2069	0.9923	0.2498
1 / 700	0.7391	0.0840	0.7755	0.1114	0.8000	0.1386	0.8573	0.1515	0.8928	0.1915	0.9187	0.2312
1 / 800	0.6914	0.0786	0.7254	0.1042	0.7483	0.1296	0.8019	0.1417	0.8352	0.1791	0.8594	0.2163
1 / 900	0.6519	0.0741	0.6839	0.0983	0.7055	0.1222	0.7560	0.1336	0.7874	0.1689	0.8102	0.2039
1 / 1000	0.6184	0.0703	0.6488	0.0932	0.6693	0.1159	0.7172	0.1268	0.7470	0.1602	0.7686	0.1935
1 / 1500	0.5049	0.0574	0.5297	0.0761	0.5465	0.0947	0.5856	0.1035	0.6099	0.1308	0.6276	0.1580
1 / 2000	0.4373	0.0497	0.4588	0.0659	0.4733	0.0820	0.5072	0.0896	0.5282	0.1133	0.5435	0.1368

施工現場写真

ロードレイン I 型 スタンダードタイプ



石岡田伏土浦線(石岡市)