

SK側溝エントリーP型

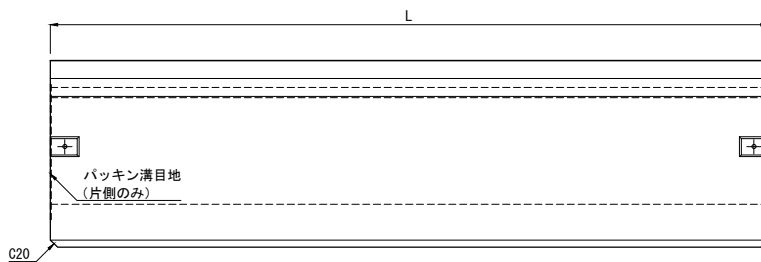
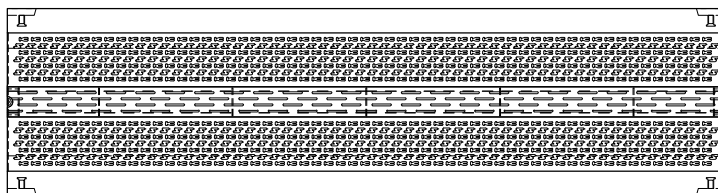
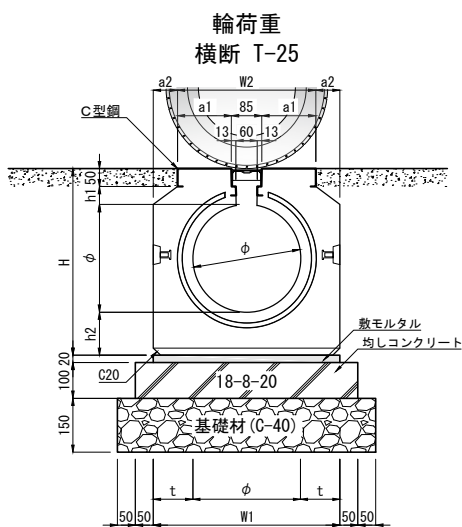
(T-25横断タイプ)

輪荷重
横断 T-25

CAD data
DWG SFC

グレーチング工法にかかる横断溝の問題点を解決したT-25横断専用の円形側溝製品です。
特に、路面上に現れる天端部においては滑り止めを施した鋼板巻き立て一体構造を採用し、重車両の安全走行とすり減り抵抗性及び強度、耐久性の向上を十分に配慮して設計された製品です。

単位：mm



呼び名	寸法 (mm)										参考質量 (kg)
	φ	W1	W2	H	a1	a2	h1	h2	t	L	
φ200	200	360	285	380	100	37.5	50	80	80	2000	440
φ250	250	430		450		72.5		100	90		600
φ300	300	520		520		67.5		120	110		870
φ350	350	570		570		92.5		145	135		990
φ400	400	670	385	655	150	142.5	60	145	135	2000	1340
φ450	450	750		720		182.5		160	150		1630
φ500	500	830		800		222.5		175	165		1990
φ600	600	950		980		282.5		150	180		175
φ700	700	1070	1100	342.5	160	190	185	1000	1650		

製品名	SK側溝 エントリーP型 T-25横断タイプ			図面番号	
規格	φ200～φ700				東洋コンクリート工業株式会社
製図	2001.6.19	縮尺	1/20		