

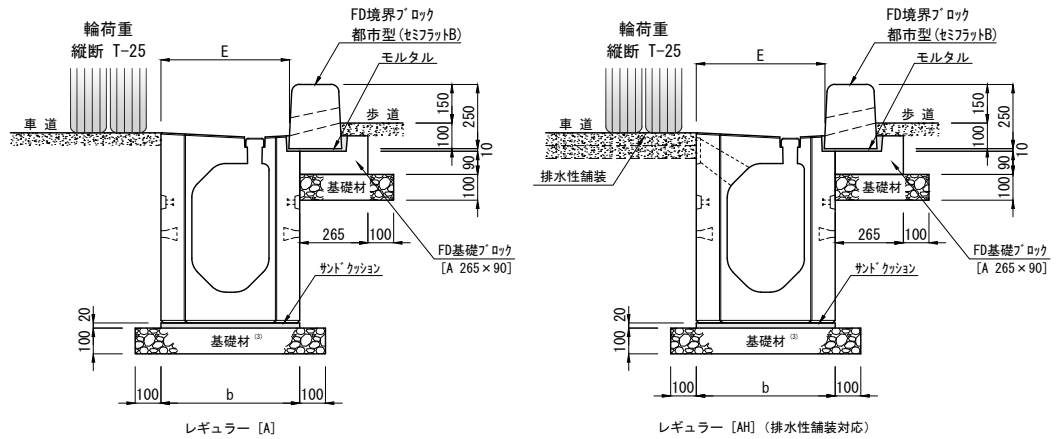
フルドレーン I 型 レギュラー[A]・[AH] (排水性舗装対応)



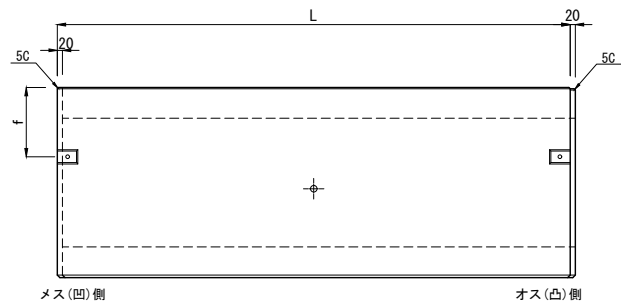
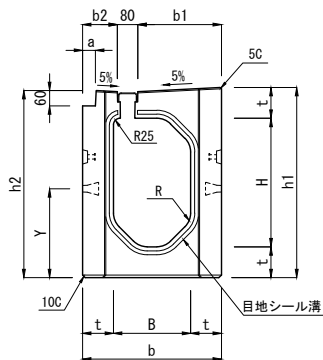
全面開口型排水で抜群の排水能力をもつ深型のT-25縦断面渠タイプの側溝です。
 歩車道境界ブロックとの組み合わせにより、L形街渠を形成します。
 エプロン幅が一定で、水路深さ300mm~1400mmまで対応。
 設計の水路勾配をミリ単位で製造可能な自由勾配側溝で、道路勾配と逆の水路勾配とすることも可能です。
 側溝の側面に排水孔を設けた排水性舗装対応型の製品もございます。

単位：mm

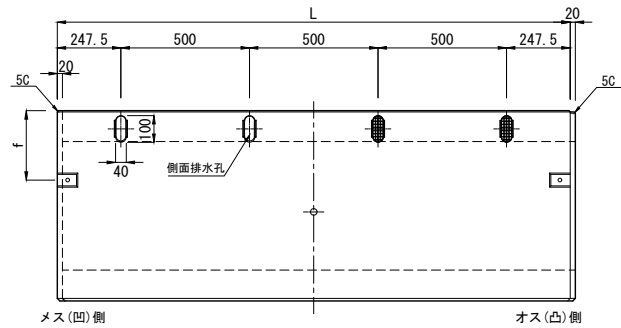
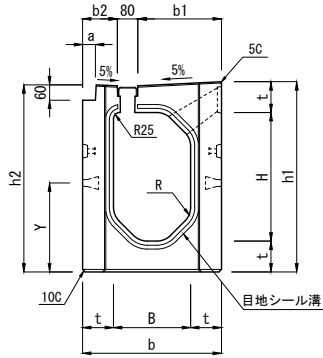
布設標準構造図 (参考)



■ レギュラー[A]



■ レギュラー[AH] (排水性舗装対応)



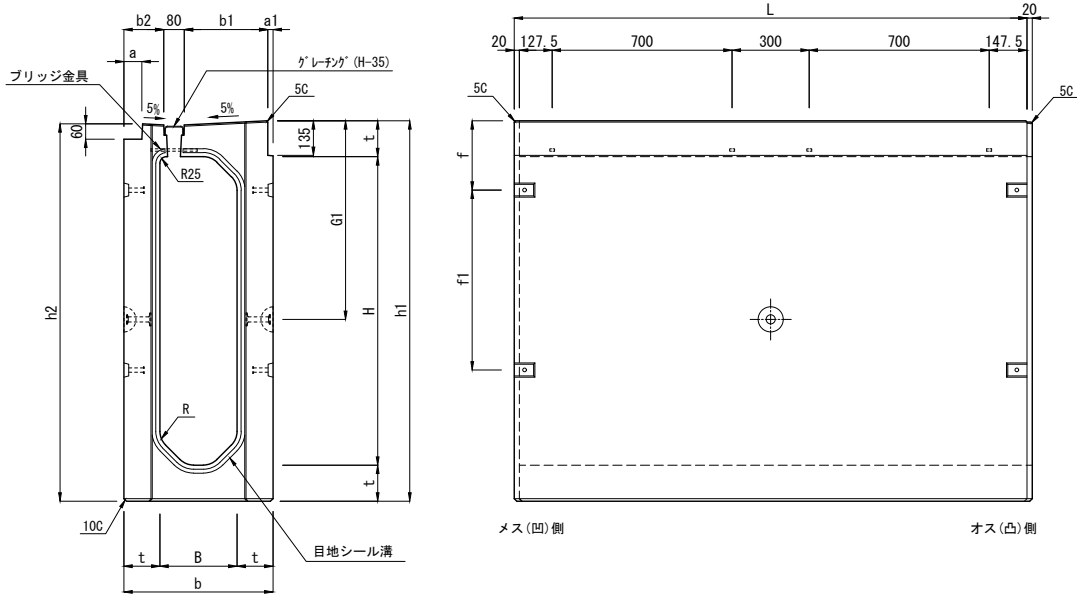
呼び名	寸法 (mm)														参考質量 (kg)	
	B	H	b	b1	b2	h1	h2	t	a	f	R	L	Y	E	レギュラー [A]	レギュラー [AH]
300 × 300	300	300	540	325	135	540	528	120	50	270	75	1995	250	500	946	939
300 × 400		400				640	628								1059	1052
300 × 500		500				740	728								1171	1164
300 × 600		600				840	828								1284	1277
300 × 700		700				940	928								1396	1389
300 × 800		800				1040	1028								1509	1502
300 × 900		900				1140	1128								1621	1614

- 注 (1) 目地シール溝はメス (凹) 側に付いてます。
 (2) 寸法表左欄外の☆印につきましては、現在、型枠を保有しておりません。
 (3) 基礎材厚はH=600以上は15cm、H=900以上は20cmとしてください。

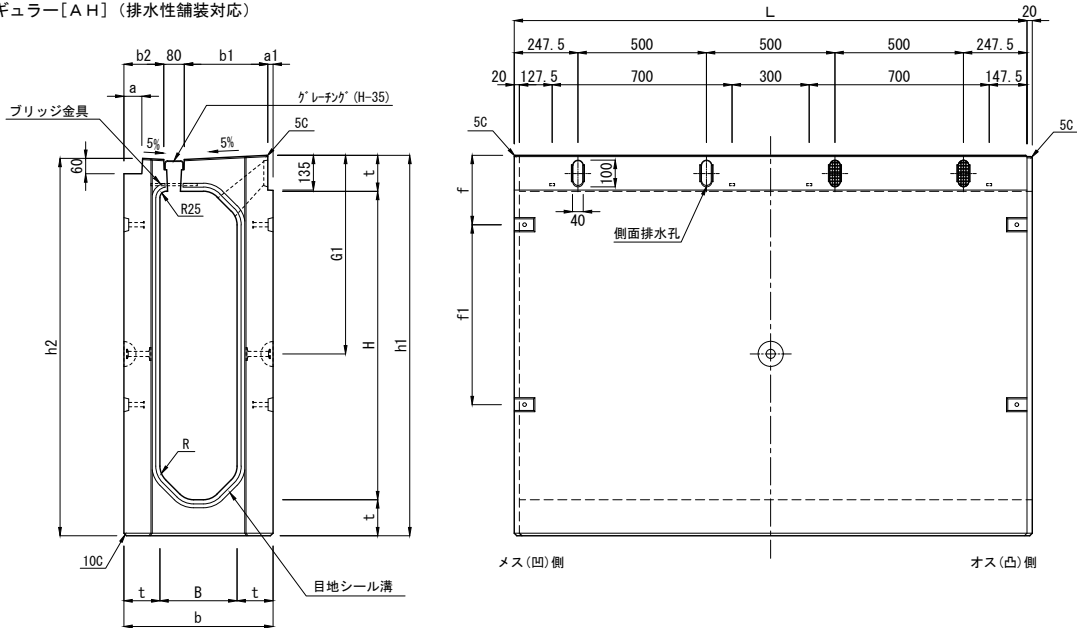
製品名	フルドレーン I 型			図面番号
規格	レギュラー[A]・[AH] (排水性舗装対応)			TOYO 東洋コンクリート工業株式会社
製図	E2009.5.12	R2021.11.9	縮尺 1/30	

単位 : mm

■ レギュラー[A]

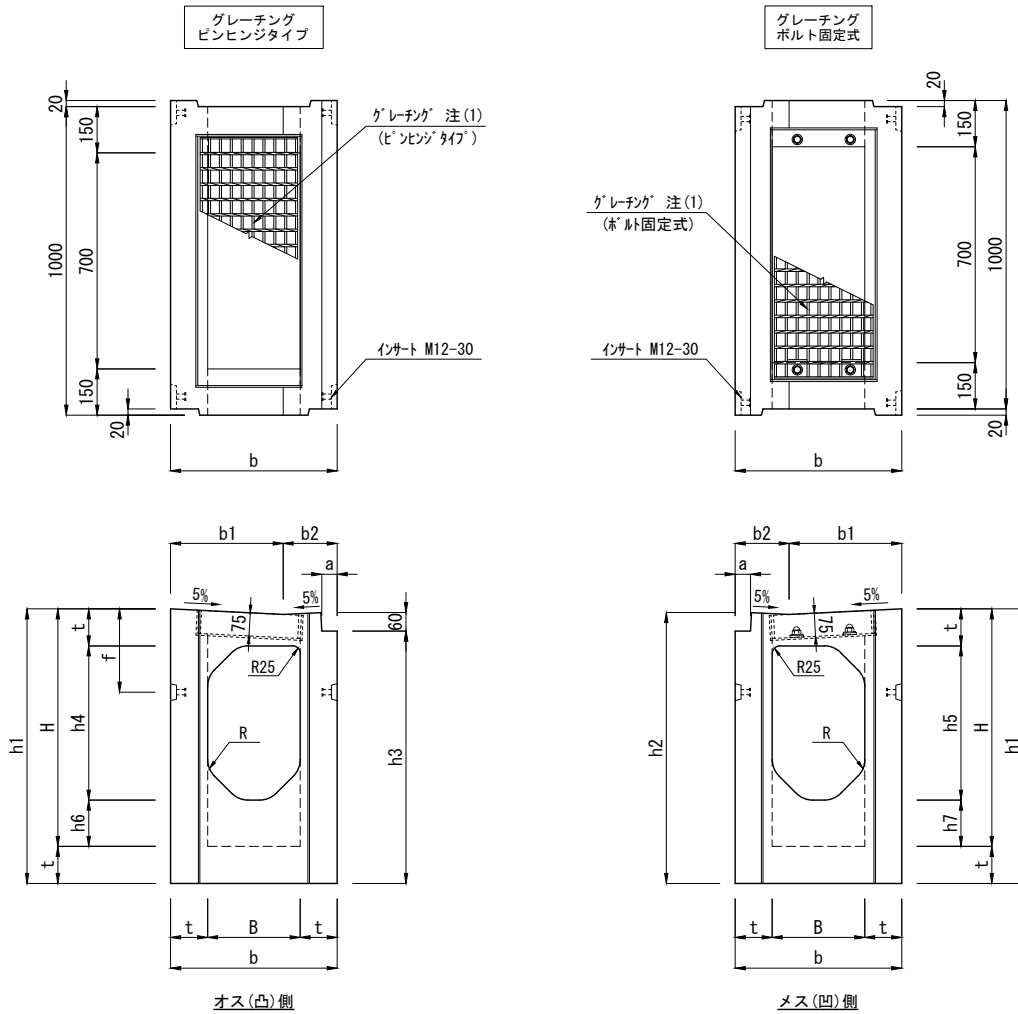


■ レギュラー[AH] (排水性舗装対応)



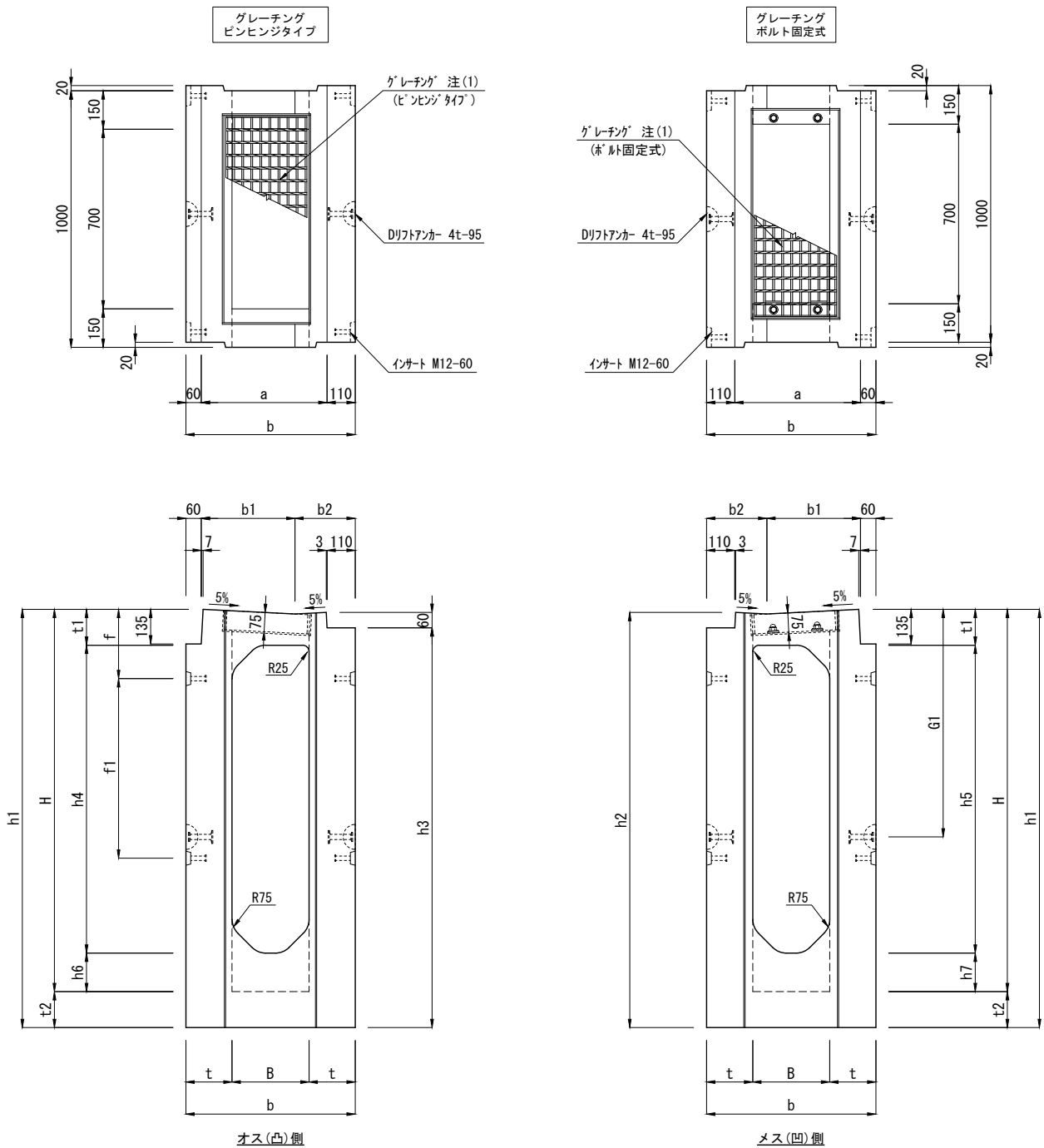
呼び名	寸法 (mm)															参考質量 (kg)	
	B	H	b	b1	b2	h1	h2	t	a	a1	f	f1	G1	R	L	レギュラー [A]	レギュラー [AH]
300×1000	300	1000	560	325	145	1260	1248	130	60	10	270	700	661	75	1995	1899	1883
300×1100		1100	580		155	1380	1368	140	70	20			722			2195	2179
300×1200		1200			1480	1468							773			2327	2311
300×1300	300	1300	620	325	175	1620	1608	160	90	40	270	700	843	75	995	1429	1420
300×1400		1400	640		185	1740	1728	170	100	50			904			1610	1601

注(1) 目地シール溝はメス(凹)側に付いています。




呼び名	寸法 (mm)														参考質量 (kg)
	B	b	b1	b2	t	a	f	R	H	h1	h2	h3	h4・h5	h6・h7	
WA 300×300	300	540	365	175	120	50	270	75	570	690	678	618	300	150	561
WA 300×400									670	790	778	718	300~400	150~250	618
WA 300×500									770	890	878	818	300~500	150~350	676
WA 300×600									870	990	978	918	300~600	150~450	733
WA 300×700									970	1090	1078	1018	300~700	150~550	791
WA 300×800									1070	1190	1178	1118	300~800	150~650	849
WA 300×900									1170	1290	1278	1218	300~900	150~750	906

注(1) グレーチングはピンヒンジタイプとボルト固定式の2種類があります。また、普通目及び細目の2種類があります。



呼び名	寸法 (mm)																参考質量 (kg)	
	B	b	b1	b2	t	t1	t2	a	f	f1	G1	H	h1	h2	h3	h4・h5		h6・h7
WA 300×1000	300	660	365	235	180	130	130	490	270	700	773	1280	1410	1398	1338	1000	150	1249
WA 300×1100						140	140				837	1390	1530	1518	1458	1000~1100	150~250	1354
WA 300×1200											887	1490	1630	1618	1558	1000~1200	150~350	1439
WA 300×1300						160	160				964	1610	1770	1758	1698	1000~1300	150~450	1566
WA 300×1400						170	170				1027	1720	1890	1878	1818	1000~1400	150~550	1672

注(1) グレーチングはピンヒンジタイプとボルト固定式の2種類があります。
また、普通目及び細目の2種類があります。

製品名	フルドレーン I 型 集水枳			図面番号	
規格	レギュラー [WA]				東洋コンクリート工業株式会社
製図	2009. 5. 12	縮尺	1/25		